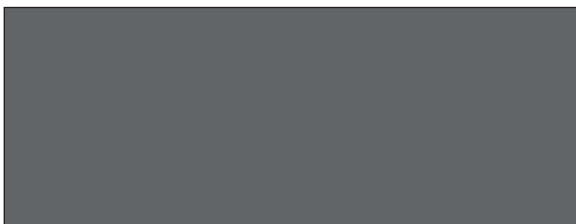


HU AZ EREDETI SZERELÉSI ÉS ÜZEMELTETÉSI ÚTMUTATÓ FORDÍTÁSA

Forgó kapumeghajtás

twist 200 E



Az aktuális útmutató
letöltése:



Somloq
Rollingcode



≥ DOM
02/2022



Tartalomjegyzék

| | | | |
|---|-----------|---|-----------|
| Általános adatok..... | 3 | Funkciók és csatlakozások | 27 |
| Szimbólumok..... | 3 | Biztonsági tudnivalók..... | 27 |
| Biztonsági tudnivalók..... | 3 | Jumper | 27 |
| Típus tábla..... | 3 | Gombok a vezérlésen | 27 |
| Rendeltetésszerű használat | 4 | Erőtolerancia potenciométer | 27 |
| Rendeltetésellenes használat | 4 | Rádió csatlakozási hely..... | 27 |
| Vegyes üzem..... | 4 | TorMinal interfész | 27 |
| Megengedett kapuszármyméretek | 5 | Világító diódák (LED) | 28 |
| Műszaki adatok | 5 | DIP-kapcsoló | 28 |
| Méretek | 6 | Automatikus záródás..... | 29 |
| Működésleírás | 6 | Biztosítékok | 29 |
| Szerelési előkészületek..... | 8 | Transzformátorcsatlakozás | 29 |
| Biztonsági tudnivalók..... | 8 | DC 24 V elektromos zár | 29 |
| Szükséges szerszámok..... | 8 | Figyelmeztető lámpa csatlakoztatása | 30 |
| Személyi védőfelszerelés | 8 | Nyomógomb csatlakoztatása | 30 |
| Szállítási terjedelem | 8 | Kulcsos nyomógomb bekötése | 31 |
| Szerelés | 9 | 4-vezetékes fény sorompó bekötése..... | 31 |
| Szerelési javaslatok..... | 9 | Accu dugaszoló hely | 31 |
| Meghajtás beszerelési helyzete | 9 | Külső fogyasztók csatlakoztatása | 32 |
| A/B mérettáblázat (irányérték)..... | 10 | Potenciálmentes reléérintkező bekötése..... | 32 |
| Vasalatok | 11 | Motor bekötése..... | 32 |
| Vasalatok felszerelése..... | 12 | Összekötő kábelkészlet bekötése | 32 |
| A vezérlés felszerelése..... | 12 | Főkapcsoló | 32 |
| Csatlakoztatás a vezérlést a villamos hálózathoz (AC 230 V)..... | 13 | Karbantartás és ápolás | 33 |
| Meghajtás csatlakoztatása a vezérlésre | 15 | Biztonsági tudnivalók..... | 33 |
| Beszerelési helyzet: „Kapu kifele nyitása” | 15 | Rendszeres ellenőrzés..... | 33 |
| Végállások beállítása | 16 | Egyéb..... | 34 |
| A meghajtás reteszelésének oldása és reteszelése..... | 17 | Leszerelés | 34 |
| A meghajtás reteszelésének kioldása | 17 | Ártalmatlanítás | 34 |
| Burkolat levétele | 17 | Garancia és vevőszolgálat | 34 |
| Üzembe helyezés..... | 18 | Hibaelhárítási segédlet | 35 |
| Biztonsági tudnivalók..... | 18 | Javaslatok a hibakereséshez | 35 |
| A tartós üzem előkészítése | 18 | Csatlakoztatási tervrajz..... | 37 |
| Erőtűrés beállítása | 18 | Huzalozási terv | 38 |
| Tartós üzem aktiválása..... | 18 | | |
| Tanulási menet végrehajtása..... | 19 | | |
| Vezérlés reset végrehajtása | 19 | | |
| Rádióvevő (változat – Somloq ugró kód) | 20 | | |
| Külső antenna csatlakoztatása..... | 21 | | |
| Rádióvevő (változat – SOMloq2)..... | 22 | | |
| Üzemeltetés/kezelés | 25 | | |
| Biztonsági tudnivalók..... | 25 | | |
| Vészreteszelés áramkiesés esetén | 25 | | |
| Normál üzem | 25 | | |
| Akadályfelismerés | 25 | | |
| Nyári/téli üzem..... | 25 | | |
| A kapu nyitása és zárása | 25 | | |

Általános adatok

Szimbólumok



FIGYELEM JEL:

Fontos biztonsági előírások!

Az emberek biztonságának érdekében létfontosságú az összes utasítás betartása. Őrizze meg ezeket az útmutatókat!



TÁJÉKOZTATÓ JEL:

Információ, hasznos tudnivaló!

1 (1) Az elején vagy a szövegben a megfelelő ábrára utal.

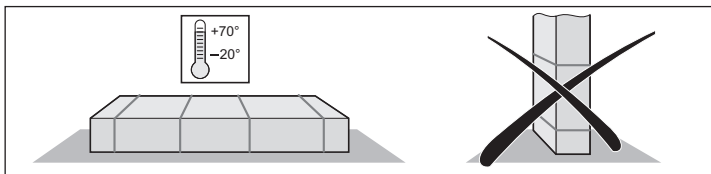
Biztonsági tudnivalók

Általános előírások

- A meghajtás szerelése, üzemeltetése vagy karbantartása csak ennek a szerelési és üzemeltetési utasításnak elolvasása és megértése után, valamint figyelembevételével végezhető.
- A gyártó nem felel a szerelési és üzemeltetési útmutató figyelmen kívül hagyásából eredő károkért vagy üzemzavarokért.
- Az adott országban érvényes balesetvédelmi előírásokat és az érvényes szabványokat figyelembe kell venni és be kell tartani.
- A szereléskor és üzemeltetéskor az érvényes irányelveket és szabványokat be kell tartani, pl.: EN 12453, EN 12604, EN 12605.
- A Munkahelyi Bizottság (ASTA) „Munkahelyek műszaki szabályai ASR A1.7” irányelvét figyelembe kell venni és be kell tartani (A németországi üzemeltetőkre vonatkozik).
- Mielőtt munkát végezne a kapun vagy a meghajtáson, feszültségmentesítse azt, és gondoskodjon arról, hogy ne lehessen visszakapcsolni.
- Ha az akkumulátor csatlakoztatva van, akkor válassza le azt a vezérlésről.
- Az elektromos vezetékeket fixen helyezze el és biztosítsa elmozdulás ellen.
- Zúzó- és nyírásveszély állhat fenn a kapu mechanikáján vagy a záróelein.
- Soha ne helyezzen üzembe sérült meghajtást.
- A felszerelés és üzembe helyezés után az összes felhasználót ki kell oktatni a forgó kapumeghajtás működéséről és kezeléséről.
- Csak a gyártó eredeti pótalkatrészeit, tartozékait és rögzítőelemeit szabad használni.

Raktározási előírások

- A meghajtást csak zárt és száraz helyiségben szabad tárolni -20 °C és $+70\text{ °C}$ közötti hőmérsékleten.
- A meghajtást fekvő helyzetben kell tárolni.



Üzemeltetési előírások

- Gyerekek és arra ki nem oktatott személyek nem kezelhetik a kapuvezérlést.
- A kapu nyitásakor vagy zárásakor gyermekek, személyek, állatok vagy tárgyak nem lehetnek a mozgástartományban.
- Sohasem szabad a mozgó kapuhoz ill. mozgó alkatrészekhez nyúlni.
- A biztonsági és védelmi funkciók biztonságos működését rendszeresen kell ellenőrizni, és a hibákat haladéktalanul ki kell javítani. Lásd a „Karbantartás és gondozás” c. fejezetet.
- A kapun csak akkor szabad áthajtani, ha az teljesen kinyílt.
- Az erőűrészt a lehető legkisebbre válassza.
- Az automatikus záródásnál a fő- és mellékzáróeleket az érvényes irányelvek és szabványok szerint biztosítsa.
- Az illetéktelen használat megakadályozása érdekében húzza ki a kulcsot.

Előírások a rádió-távírányításhoz

- Ha a távirányító vagy a rádióvevő rádiózavara miatt balesetveszély keletkezhet, akkor kiegészítő biztonsági berendezéseket kell alkalmazni.
- Csak akkor használja a rádió-távírányítót, ha a kapu mozgató tartománya belátható, és nincsenek benne akadályok.
- A távirányítót olyan védett helyen kell tartani, hogy például a gyermekek vagy állatok általi véletlen működtetés kizárható legyen.
- Ne használja a távirányítót rádiótechnikai szempontból érzékeny helyen vagy létesítményekben, pl.: repülőtereken vagy kórházakban.
- Ha erős zavarok jelentkeznek más távközlési berendezésekkel, forduljon az illetékes távközlési hivatal rádiózavar mérési szolgálatához (rádiólokáció).

Típus tábla

- A típus tábla a vezérlés fedelének belső oldalán van elhelyezve.

Rendeltetésszerű használat



MEGJEGYZÉS!

A meghajtás beépítése után a beépítésért felelős személy a gépi berendezésekre vonatkozó 2006/42/EK irányelvnek megfelelően köteles a kapurendszerre EU megfelelőségi nyilatkozatot kiállítani, valamint CE-jelölést és típustáblát elhelyezni. Ez magánterületen is érvényes, és akkor is, ha a meghajtást kézi működtetésű kapura utólag szerelik fel. Ezen dokumentumok, valamint a meghajtás szerelési és üzemeltetési útmutatója az üzemeltetőnél maradnak.

- A meghajtás kizárólag 1- és 2-szárnyas kapuk nyitására és zárására szolgál. Minden más vagy ezen túlmenő alkalmazás nem rendeltetésszerűnek minősül.
- A nem rendeltetésszerű használatból eredő károkért a gyártó nem felel, és a garancia is érvényét veszti. A kockázatot egyedül az üzemeltető viseli.
- A meghajtást csak műszakilag kifogástalan állapotban, valamint rendeltetésszerűen, a biztonság és a veszélyek szem előtt tartásával szabad használni. A szerelési és üzemeltetési útmutatót vegye figyelembe.
- A twist 200 E meghajtást csak a DSTA-24 vezérléssel üzemeltesse.
- A twist 200 E meghajtás és a DSTA-24 vezérlés csak otthoni környezetben használható, ipari célokra nem alkalmas.
- A biztonságot meghibásodásokat haladéktalanul el kell háritani.
- A meghajtás csak olyan kapukon használható, amelyek megfelelnek a mindenkor hatályos szabványoknak és irányelveknek: pl. EN 12453, EN 12604, EN 12605.
- Tartsa be az EN 12604 szabványban meghatározott biztonsági távolságokat a kapuszárny és a környezet között.
- Csak stabil és csavarodásmentes kapuszárnyat használjon. Nyitáskor vagy záráskor a kapuszárny nem hajolhat vagy csavarodhat el.
- Gondoskodjon arról, hogy a kapuszárny zsanérjainak csak kis holtjátéka legyen.

Rendeltetésellenes használat

- Csapóajtók nyitása vagy zárása pl. háztetők vagy hasonlók feljártáshoz.
- Egy szárnyon 2 db twist 200 E üzemeltetése nem megengedett.

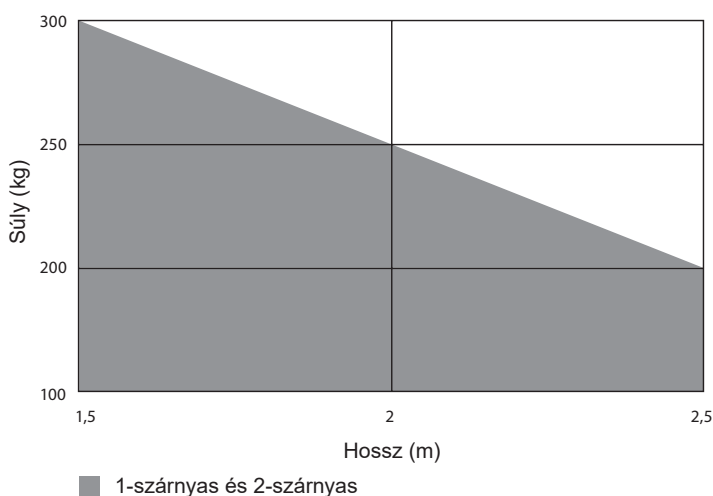
Vegyes üzem

- 1 db twist 200 E és 1 db twist XL vagy twist 350 vegyes üzeme kizárólag a DTA-1 vezérléssel és a „twist XS” átszerelő készlettel (Cikkszám: 3248V000) együtt lehetséges.

Általános adatok

Megengedett kapuszárnyméretek

- Kapuemelkedés: 0 %



Kitöltési táblázat

| Magasság (m) | Kitöltés (%) | | |
|--------------|--------------|-----|-----|
| | 1,5 | 2 | 2,5 |
| 2 | 70 | 60 | 50 |
| 1,5 | 90 | 80 | 70 |
| 1 | 100 | 100 | 100 |
| 0,5 | 100 | 100 | 100 |
| Hossz (m) | 1,5 | 2 | 2,5 |

Az értékek B = 260 mm és A = 80 mm méret esetén érvényesek; a megállapított értékek 50 mm vastag kapulapra és középső forgáspontra vonatkoznak, a megadott maximális kaputömegre vonatkoztatva.

Emelkedő kapuknál



FIGYELEM!

Sérülésveszély az ellenőrizetlen leesés miatt nyitott állapotban olyan emelkedő kapuknál, amelyek nem súlykiegyenlítettek!

- Csak súlykiegyenlített emelkedő kapukat használjon.
- Az emelkedő kapukat csak speciális kapuvasalatokkal használja: Kapuvasalat (Cikkszám: 3129V001, baloldali kapuszárny), kapuvasalat (Cikkszám: 3129V003, jobboldali kapuszárny).

- Tömeg: max. 120 kg
- Hossz: min. 0,825 m
max. 2,5 m
- Kapuemelkedés: max. 10 %

Műszaki adatok

| | twist 200 E |
|---|--|
| Hálózati feszültség | AC 220–240 V |
| Névleges frekvencia | 50–60 Hz |
| Tárolóhelyek a rádióvevőben | 112 ⁽¹⁾ 40/450 ⁽²⁾ |
| Bekapcsolási időtartam | S3 = 15 % |
| Mozgatási út | 390 mm |
| Üzemi hőmérséklet | –30 °C és +70 °C |
| Kibocsátási érték az üzemeltetési környezet szerint | 47 dB(A) |
| Vezérlés IP védelem | IP65 |
| Meghajtás IP védelem | IP44 |
| Érintésvédelmi osztály | I |
| Max. tolási sebesség | 16,5 mm/s |
| Max. húzó- és nyomóerő szárnyanként | 2.000 N |
| Névleges-, húzó- és nyomóerő szárnyanként | 660 N |
| Max. teljesítményfelvétel szárnyanként | 140 W |
| Max. áramfelvétel szárnyanként | 0,8 A |
| Névleges teljesítményfelvétel szárnyanként | 75 W |
| Névleges áramfelvétel szárnyanként | 0,45 A |
| Teljesítményfelvétel energiatakarékos üzemmódban | 2,9 W |
| Max. kapusúly szárnyanként* | 300 kg |
| Min. szárnyhossz szárnyanként | 0,825 m |
| Max. szárnyhossz** szárnyanként | 2,5 m |
| Kapuemelkedés*** | 10 % |

* Max. 1,5 m kapuszárny szélesség esetén, 1-szárnyas berendezés.

** Max. 200 kg esetén.

*** Lásd a „Emelkedő kapuknál” a 5. oldalon.

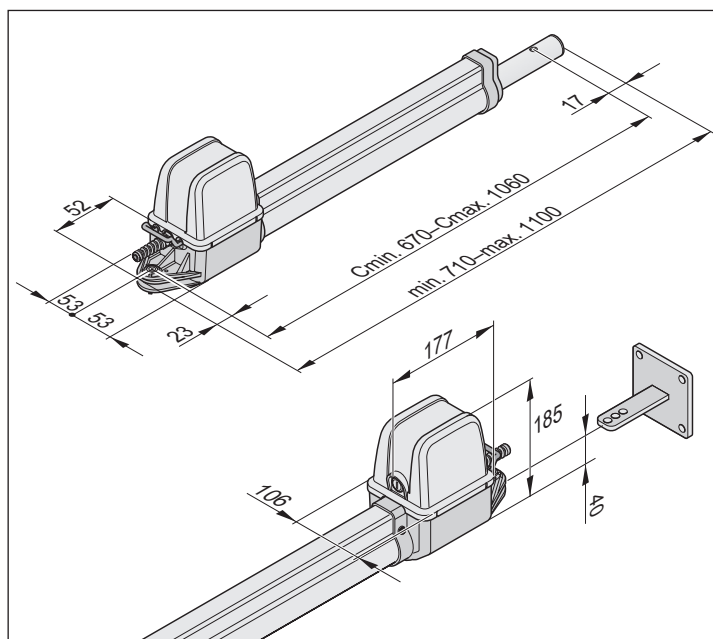
(1) 112 Somloq Rollingcode

(2) 40 SOMloq2 (Memo 450)

Általános adatok

Méretetek

Minden méret mm-ben.



A egyszerűsített megfelelőségi nyilatkozata

A SOMMER Antriebs- und Funktechnik GmbH ezennel kijelenti, hogy a a rádióberendezés (twist 200 E) a 2014/53/EU irányelvnek megfelel. A rádiós távirányítás EK-megfelelőségi nyilatkozatának teljes szövegét az alábbi címen nézheti meg:



<https://som4.me/mrl>

Működésleírás



MEGJEGYZÉS!

A „kapu NYITÁS” és „kapu ZÁRÁS” végállást a meghajtás belső végálláskapcsolóin kell beállítani; ezeket a meghajtás működés közben felismeri.

A tolócső behúzása és kitolása eredményezi a kapuzárny nyitását és zárását. A beállított végállások elérésekor a meghajtás a végálláskapcsolón keresztül automatikusan lekapcsol.

A kapu bezárása



MEGJEGYZÉS!

A „kapu NYITÁS” és „kapu ZÁRÁS” végállásban kötelezően mechanikus ütközőt kell alkalmazni. Kiegészítő reteszelésként elektromos zárat lehet használni.

A kapuzárnynak a reteszeléshez nincs szüksége zárra, mivel a meghajtás önzáró. A kapu kézzel nem nyitható ki anélkül, hogy a meghajtás vagy a vasalatok ne sérülnének.

Rádióműködtetés

A meghajtás a hozzá mellékelt távirányítóval működtethető. A távirányítót be kell tanítani a rádióvevőre.

Biztonsági berendezések

A vezérlés automatikus erőfelügyelettel működik. A szükséges erőt a tanulási menet során tanulja be.

Ha a meghajtásnak a betanultnál nagyobb erőre van szüksége, a meghajtás megáll, és irányt vált.

A vezérléshez különböző biztonsági berendezések csatlakoztathatók, lásd „Funkciók és csatlakozások” c. fejezetet.

Példák:

- Fénysorompó
- Külön kiértékelő egységgel ellátott biztonsági érintkezőléc

Általános adatok

Beépítési nyilatkozat

fa részben kész gép beépítéséhez a 2006/42/EK gépekre vonatkozó irányelv, II. melléklet 1. részének B. szakasza szerint

SOMMER Antriebs- und Funktechnik GmbH

Hans-Böckler-Straße 27
73230 Kirchheim/Teck
Germany

cég kijelenti, hogy a

twist 200 E

forgó kapumeghajtás fejlesztése, tervezése és gyártása

- a gépi berendezésekre vonatkozó 2006/42/EK irányelv
- a kiefeszültségű elektromos berendezésekre vonatkozó 2014/35/EU irányelv
- az elektromágneses összeférhetőségre vonatkozó 2014/30/EU irányelv
- a 2011/65/EU RoHS irányelv

előírásaival összhangban történt.

A következő szabványok kerültek alkalmazásra:

- | | |
|---|---|
| • EN ISO 13849-1, PL „C” kat. 2 | Gépek biztonsága – Vezérlések biztonsági alkatrészei – 1. rész: A kialakítás általános elvei |
| • EN 60335-1/2, amennyiben alkalmazható | Háztartási és hasonló jellegű villamos készülékek biztonsága/Kapumozgató berendezések |
| • EN 61000-6-3 | Elektromágneses összeférhetőség (EMC) – Zavarkibocsátás |
| • EN 61000-6-2 | Elektromágneses összeférhetőség (EMC) – Zavartűrés |
| • EN 60335-2-103 | Háztartási és hasonló jellegű villamos készülékek biztonsága – 2. rész: Kapuk, ajtók és ablakok hajtásainak egyedi előírásai |

A gépi berendezésekre vonatkozó 2006/42/EK irányelv 1. mellékletének alábbi pontjai kerültek betartásra:

1.1.2, 1.1.3, 1.1.5, 1.2.1, 1.2.2, 1.2.3, 1.2.4, 1.2.6, 1.3.2, 1.3.4, 1.3.7, 1.5.1, 1.5.4, 1.5.6, 1.5.14, 1.6.1, 1.6.2, 1.6.3, 1.7.1, 1.7.3, 1.7.4

Az irányelv VII. része B pontja szerinti speciális műszaki dokumentumok elkészültek, melyeket a hatóságok kérésére elektronikus formában rendelkezésre bocsátunk.

A részben kész gép a gépi berendezésekre vonatkozó 2006/42/EK irányelv értelmében csak kapumozgató rendszerbe beszerelve alkot teljes gépet. A kapurendszer csak akkor vehető üzembe, ha megállapították, hogy a teljes berendezés megfelel a fenti irányelvek rendelkezéseinek.

A műszaki dokumentáció összeállítására meghatalmazott a nyilatkozatot kézjeggyével ellátó személy.



i.V.

Jochen Lude

A dokumentáció elkészítéséért felelős személy

Kirchheim, 2021.12.20.

Szerelési előkészületek

Biztonsági tudnivalók



FIGYELEM! FESZÜLTÉGCSÚCSOK MIATTI KÁROSODÁSVESZÉLY!

A feszültségcsúcsok, pl. hegesztőkészülék miatt, a vezérlés károsodhat.

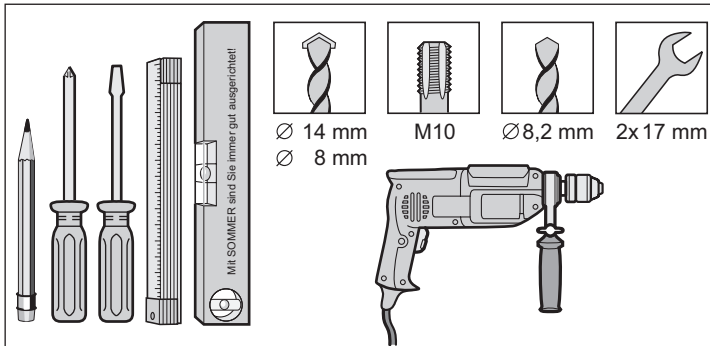
- A vezérlést csak az összes szerelési munka elvégzése után kösse rá az áramellátásra.



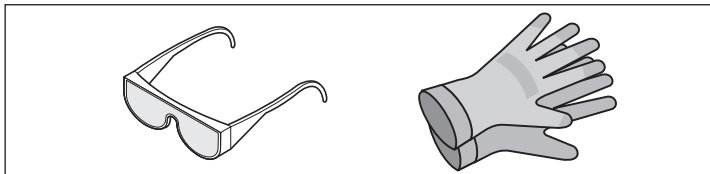
FIGYELEM! Mielőtt munkát végezne a kapun vagy a meghajtáson, kapcsolja ki a vezérlést, és gondoskodjon arról, hogy ne lehessen visszkapcsolni.

- A kábeleket az adott alkalmazási célhoz engedélyezett üres csövekben helyezze el, pl. a talajba történő lefektetéskor.
- A vezérlést csak elektromos szakember kötheti rá az áramellátásra.
- A szerelést a szerelési és üzemeltetési útmutató alapján kell elvégezni.
- A reteszelő berendezéseket (pl. elektromos zárok vagy tolóreteszek) a meghajtás szerelése előtt le kell szerelni vagy üzemben kívül kell helyezni.
- Ügyeljen az oszlopon/pilléren és kapuszárnyon történő stabil rögzítésre, mivel a kapu nyitásakor és zárásakor erők lépnek fel.
- A szikrahullás tönkretelheti a meghajtást, pl. az oszlopon vagy a kapuszárnyon végzett hegesztési munkák esetén. Hegesztés előtt takarja le vagy szerelje le a meghajtást.
- Ha a nyitáshoz vagy záráshoz nyomógombot használ, azt legalább 1,6 m magasságban kell felszerelni, hogy gyermekek ne működtethessék azt.
- Csak jóváhagyott rögzítőanyagot használjon.

Szükséges szerszámok



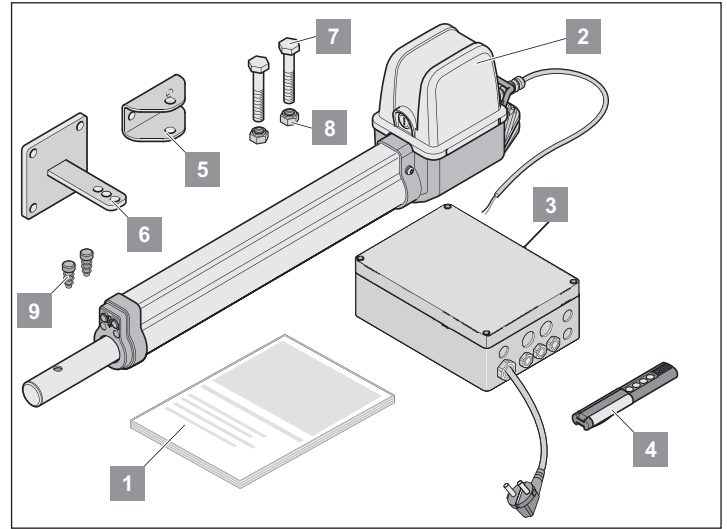
Személyi védőfelszerelés



- Védőszemüveg (a fúráshoz)
- Munkakesztyű

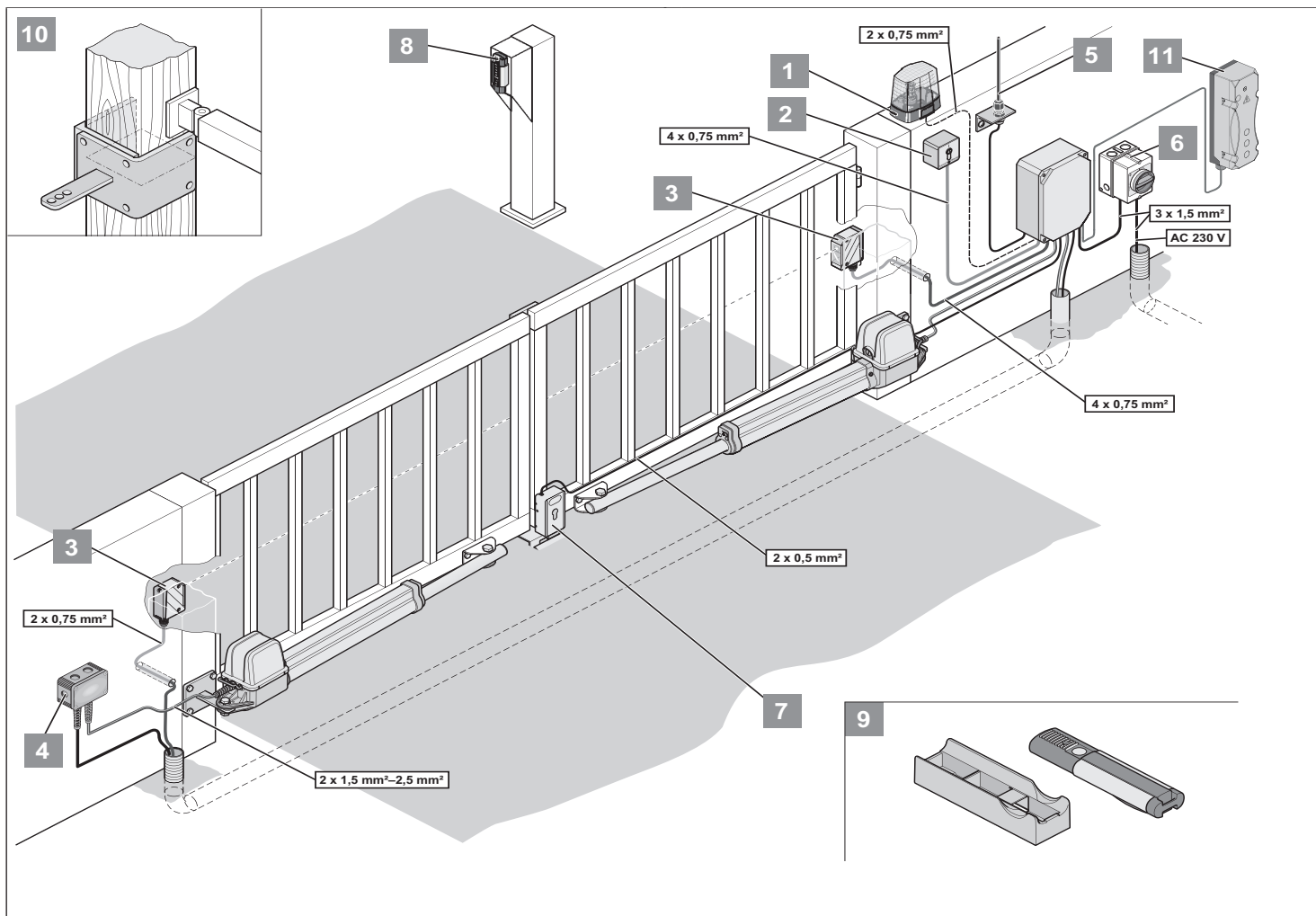
Szállítási terjedelem

- A szerelés előtt ellenőrizze a szállítási csomag tartalmát, így felesleges munkát és költségeket takaríthat meg.
- A szállítási terjedelem a meghajtás kivitelétől függően változhat.



| Komplett készlet | | 1-szárnyas | 2-szárnyas |
|-----------------------------|--|--------------------|------------|
| Tömeg | | 9,1 kg | 13,8 kg |
| Csomagolás (Ho x Szé x Ma): | | 800 x 200 x 200 mm | |
| 1 | Szerelési és üzemeltetési útmutató | 1x | 1x |
| 2 | Meghajtás, kábellel | 1x | 2x |
| 3 | Vezérlés a házban (rádióvevővel, transzformátorral és hálózati csatlakozóval együtt) | 1x | 1x |
| 4 | Távírányító, elemekkel | 1x | 1x |
| 5 | Kapuszárny vasalat | 1x | 2x |
| 6 | Vasalat az oszlophoz/pillérhez | 1x | 2x |
| 7 | Nemesacél hatszögletű csavar (M10 x 55 mm) | 2x | 4x |
| 8 | Nemesacél megállítóanya (M10) | 2x | 4x |
| 9 | Lamellás dugók | 2x | 4x |

Szerelés



| | |
|----|--|
| 1 | Figyelmeztető lámpa DC 24 V/24 W |
| 2 | Kulcsos nyomógomb (1- vagy 2-érintkezős) |
| 3 | Fénysorompó |
| 4 | Összekötő kábelkészlet 7 m (IP67) |
| 5 | Külső antenna (kábelrel együtt) |
| 6 | Főkapcsoló (lezárható) |
| 7 | Elektromos zár, DC 24 V |
| 8 | Telecody |
| 9 | Autós/fali tartó a távirányítóhoz |
| 10 | Faoszlop vasalat |
| 11 | Accu 2.2 |

Szerelési javaslatok

A vezérlés felszerelési helyét az üzemeltetővel közösen kell kijelölni.

A ház és a vezérlés szándékos megrongálásának elkerülése érdekében a házat illetéktelenek számára nem látható helyre kell felszerelni.

Az alábbi esetekben talajütőközőt vagy a kapura ütőközölécet kell felszerelni:

- 2 m-nél hosszabb kapuszárny
- 2-szárnyas kapu

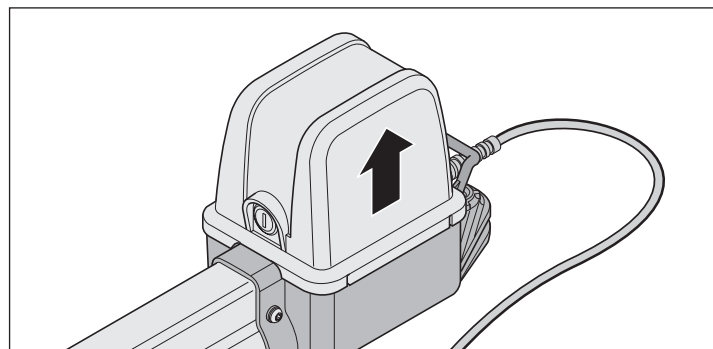


MEGJEGYZÉS!

További impulzusadók: távirányító, Telecody rádiós távirányítás, beltéri rádiós nyomógomb és kulcsos nyomógomb. Távirányító, Telecody vagy a belső rádiós távirányító gomb esetén nem szükséges összekötő vezetékot szerelni a meghajtáshoz.

Meghajtás beszerelési helyzete

A meghajtást vízszintesen szerelje fel. Figyeljen a motor beszerelési helyzetére – a motornak mindig felfelé kell mutatnia.



Szerelés

A/B mérettáblázat (irányérték)



MEGJEGYZÉS!

A szerelés előtt határozza meg az A/B méretet. Az A/B méret nélkül a meghajtás nem szerelhető fel és nem üzemeltethető megfelelően.

- Figyeljen a különböző oszlop- és pillérméretekre.

Fehér mezők: Beépítési terület csak vízszintes kapukhoz

Szürke mezők: Beépítési terület emelkedő és vízszintes kapukhoz

Figyelem: Az emelkedő kapukat csak speciális kapuvasalatokkal használja: Kapuvasalat (Cikkszám: 3129V001, baloldali kapuszárny), kapuvasalat (Cikkszám: 3129V003, jobboldali kapuszárny).

| B | A | | 80 | 100 | 120 | 140 | 160 | 180 | 200 | 220 | 240 | 260 | Kapuszárny max. szélessége elektromos zár nélkül | | | | | | | | |
|-----|------|-----|------|------|------|------|------|------|------|------|------|-----|--|-----|------|-----|------|-----|------|-----|-------|
| | C | C1 | | | | | | | | | | | | | | | | | | | |
| 100 | 851 | 221 | 875 | 245 | 918 | 288 | 957 | 327 | 994 | 363 | 1026 | 396 | 1041 | 411 | 1043 | 413 | 1051 | 421 | 1040 | 410 | 1,5 m |
| | | 90° | 93° | 105° | 113° | 118° | 120° | 115° | 108° | 102° | 98° | | | | | | | | | | |
| 120 | 872 | 242 | 896 | 266 | 935 | 305 | 968 | 338 | 1194 | 374 | 1035 | 405 | 1041 | 411 | 1042 | 412 | 1040 | 410 | 1037 | 407 | 2,5 m |
| | | 90° | 93° | 103° | 108° | 113° | 115° | 108° | 102° | 97° | 93° | | | | | | | | | | |
| 140 | 894 | 264 | 918 | 288 | 951 | 321 | 987 | 357 | 1018 | 388 | 1048 | 418 | 1040 | 410 | 1040 | 410 | 1038 | 408 | 1043 | 412 | |
| | | 90° | 93° | 100° | 107° | 110° | 112° | 101° | 96° | 92° | 90° | | | | | | | | | | |
| 160 | 916 | 286 | 940 | 310 | 971 | 341 | 1001 | 371 | 1035 | 405 | 1049 | 419 | 1051 | 421 | 1040 | 410 | | | | | |
| | | 90° | 93° | 99° | 103° | 108° | 104° | 98° | 91° | | | | | | | | | | | | |
| 180 | 938 | 308 | 961 | 332 | 991 | 361 | 1021 | 391 | 1050 | 420 | 1041 | 410 | 1050 | 420 | | | | | | | |
| | | 90° | 93° | 98° | 102° | 105° | 94° | 92° | | | | | | | | | | | | | |
| 200 | 961 | 331 | 984 | 354 | 1010 | 380 | 1039 | 409 | 1042 | 412 | | | | | | | | | | | |
| | | 90° | 93° | 96° | 100° | 93° | | | | | | | | | | | | | | | |
| 220 | 983 | 354 | 1008 | 378 | 1032 | 403 | 1051 | 421 | | | | | | | | | | | | | |
| | | 90° | 93° | 96° | 95° | | | | | | | | | | | | | | | | |
| 240 | 1007 | 377 | 1031 | 401 | | | | | | | | | | | | | | | | | |
| | | 90° | 93° | | | | | | | | | | | | | | | | | | |
| 260 | 1030 | 400 | | | | | | | | | | | | | | | | | | | |
| | | 90° | | | | | | | | | | | | | | | | | | | |



MEGJEGYZÉS!

Az A /B méretet úgy válassza meg, hogy a kívánt nyitási szög (D) elérhető legyen. A megadott nyitási szög a lehetséges legnagyobb szögre vonatkozó irányérték.

1,5 m-nél nagyobb kapuszárnyhosszok vagy teljes felületűen zárt kapu esetén a B-méretnek legalább 140 mm-nek kell lennie.

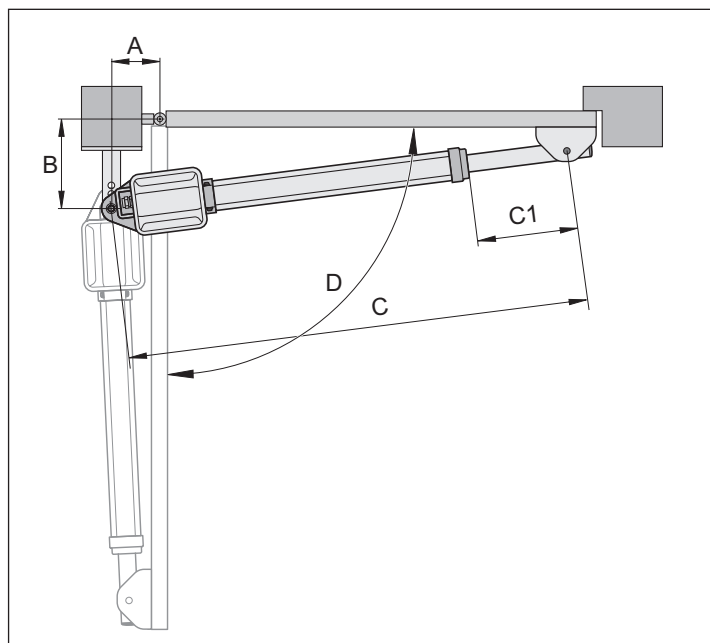
A táblázatban lévő adatok a kapumechanikától függően a ténylegestől eltérhetnek, ezért ezeket előzetesen ellenőrizni kell.



MEGJEGYZÉS!

A táblázatban lévő irányértékek a következő adatok segítségével kerültek kiszámításra:

- szélesség 28,3 m/s
- kapumagasság 2,0 m
- kapuszélesség 2,5 m
- kapukitöltés 35 %, egyenletesen elosztva
- elektromos zár nélkül



Vasalatok



MEGJEGYZÉS!

A szállított vasalatok szilárdsága a meghajtással van összehangolva. Ha más vasalatot használ, nem tudunk garanciát vállalni.



MEGJEGYZÉS!

A B méretnek legalább 100 mm-nek kell lennie (lásd az „A/B mérettáblázatot”). Az ennél kisebb B méretet az oszlopvasalat alá helyezett távtartó lemezzel kell kiegyenlíteni.

- A kapuszárny és az oszlop vagy a kapuszárny és a meghajtás közötti távolságokat az érvényes szabványoknak megfelelően be kell tartani.



FIGYELEM!

Csak jóváhagyott rögzítőanyagot használjon!

- Kő- vagy betonoszlopok esetén a vasalatokat feszítődübelekkel vagy ragasztókötésű horgonnyal kell rögzíteni. A rögzítésnek a használatlaltól nem szabad kilazulnia.
- A szikrahullás tönkretelheti a meghajtást, pl. az oszlopon vagy a kapuszárnyon végzett hegesztési munkák esetén. Hegesztés előtt takarja le vagy szerelje le a meghajtást.



FIGYELEM!

A hegesztési és csiszolási maradványok gyorsítják a vasalatok korrózióját.

- A felszerelést követően ne végezzen hegesztést vagy csiszolást a vasalatokon.

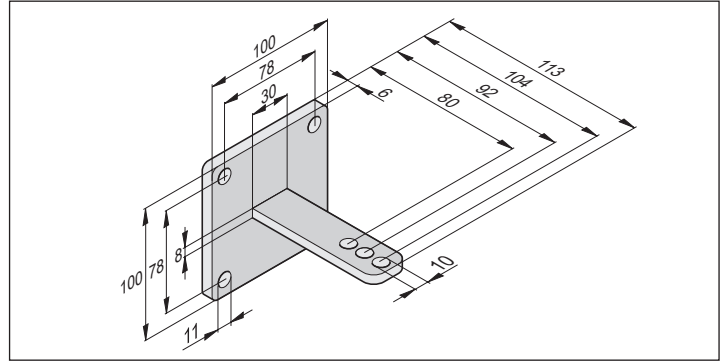
Acéloszlopok

- Figyeljen az oszlopok falvastagságára.
- A vasalatot közvetlenül az acéloszlopra hegessze vagy csavarozza fel.

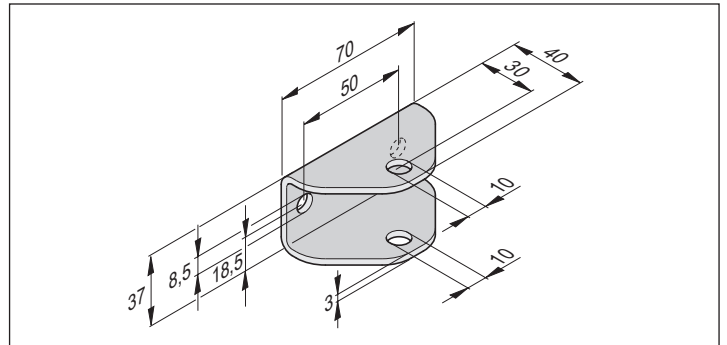
Kő- vagy betonoszlopok

- A rögzítőfuratokat az oszlop szélétől megfelelő távolságra helyezze el. A távolság a feszítődübelek vagy a ragasztókötésű horgony típusától függ. Tartsa be a gyártó ajánlásait.

Oszlop-/pillérvasalat

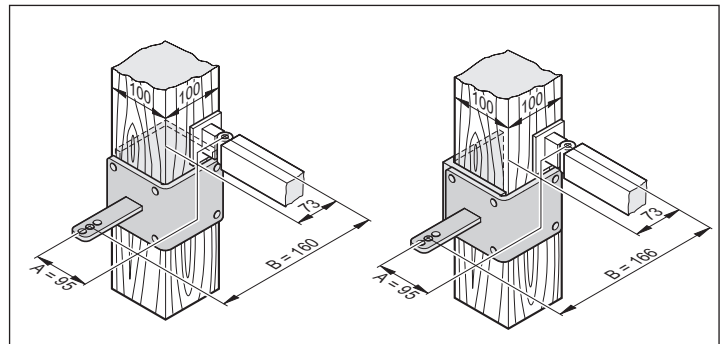


Kapuszárny vasalat



Faoszlop vasalat

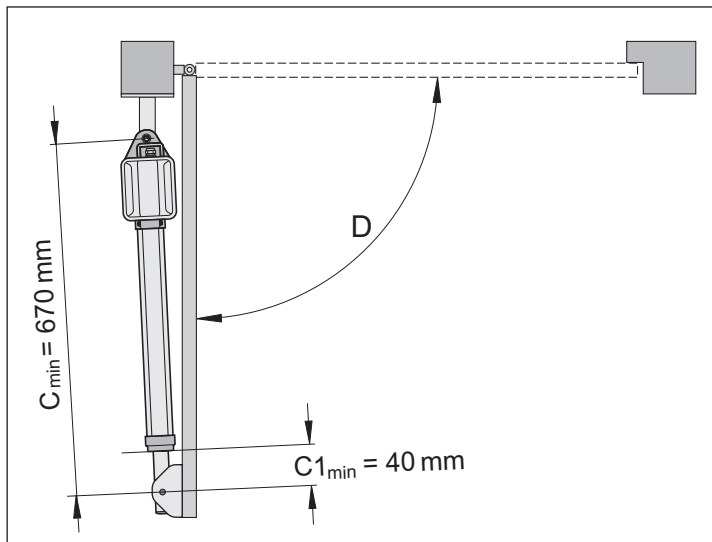
Tartozékként kapható.



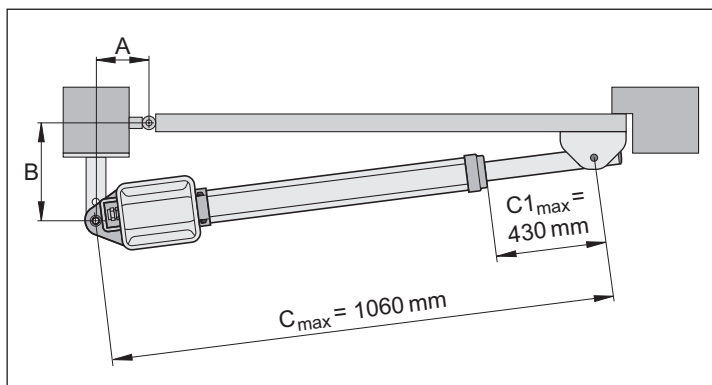
Szerelés

Vasalatok felszerelése

1. Nyissa ki kézzel félig a kaput.
2. Hasonlítsa össze az A és B méretet az A/B mérettáblázattal.
3. Ideiglenesen rögzítse az oszlop-/pillérvasalatot (pl. csavaros szorítóval).
4. Ellenőrizze a beszerelési helyzetét és a beszerelési méreteket.
⇒ Tartsa be a talajtól mért megfelelő távolságot: legalább 50 mm.
5. Rögzítse az oszlop-/pillérvasalatot.



6. Vigye a kaput kézzel a kiválasztott „kapu NYITÁS” helyzetbe. Figyeljen az A/B mérettáblázatban lévő maximálisan lehetséges D nyitási szögre.
7. Akassza be a meghajtást az oszlopvasalatba, és rögzítse egy csavarral.
⇒ A meghajtás tolócsöve leszállításkor maximálisan behúzott állapotú.
8. Csavarja ki a tolócsövet legalább C1_min méretre.
9. Rögzítse az kapuszárnyvasalatot a tolócsőhöz.
10. Felülről vezesse be a csavart.
11. Ideiglenesen rögzítse a kapuszárnyvasalatot a kapuhoz (pl. egy csavaros szorítóval).
12. Oldja ki a meghajtás reteszelését, lásd „A meghajtás reteszelésének oldása és reteszelése” c. fejezetet.
13. Nyissa ki kézzel félig a kaput.



MEGJEGYZÉS!

Minél kisebb a C1 méret, annál nagyobb a stabilitás.

14. Mérje meg a C1 méretet, és állítsa be C1_min és C1_max között. Ne lépje túl a C1_max méretet.

15. Ellenőrizze a meghajtás vízszintes beállítását az alábbi állásokban:
 - „kapu NYITÁS”
 - „kapu ZÁRÁS”
 - 45°-ban nyitva
16. Ellenőrizze a kapuszárnyvasalat helyzetét.
17. Rögzítse a kapuszárnyvasalatot.
18. Az összekötőcsavarok anyáit (meghajtás a vasalathoz) csak annyira húzza meg, hogy a kapu könnyen forogható legyen a meghajtással.

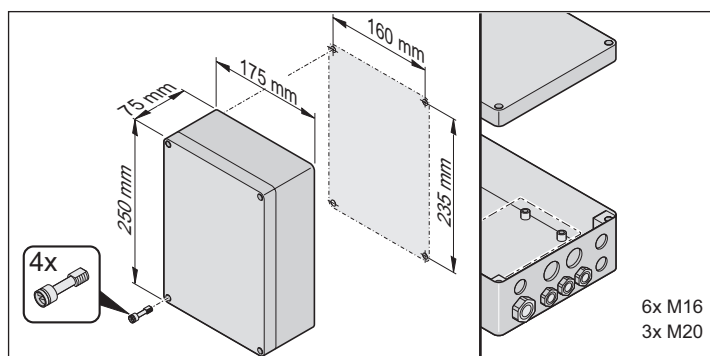
A vezérlés felszerelése



FIGYELEM! NEDVESSÉG MIATTI KÁROSODÁSVESZÉLY!

A bejutó nedvesség tönkretelheti a vezérlést.

- A készülékházat csak az arra szolgáló rögzítési pontokon csavarozza fel.
- A készülékházat függőlegesen, a kábelbevezetésekkel lefelé szerelje fel.
- A kábelbevezetések megengedett kábelkeresztmetszetet: 1,5 mm²–2,5 mm². Kisebb kábelkeresztmetszet esetén használjon szűkítőket a kábelbevezetésekben.
- Szorosan helyezze fel a fedelet.



Csatlakoztatás a vezérlést a villamos hálózathoz (AC 230 V)



FIGYELEM! ÁRAMÜTÉS VESZÉLYE!

A vezérlést elektromos szakembernek kell a hálózati áramra csatlakoztatnia!

- A hálózati csatlakozást az EN 12453 szerint (összpólusú hálózati leválasztó berendezéssel) kell megvalósítani.
- Mielőtt munkát végezne a kapun vagy a meghajtáson, feszültségmentesítse azt, és gondoskodjon arról, hogy ne lehessen visszkapcsolni.



FIGYELEM!

A mellékelt hálózati kábel tartós vagy kültéri üzemeltetéshez nem engedélyezett.

- A hálózati kábelt csak a meghajtások szereléséhez és üzembe helyezéséhez használja.
- A felszerelés és üzembe helyezés befejezése után: cserélje le a hálózati kábelt fixen fektetett vezetékre.



MEGJEGYZÉS!

A műszaki berendezés működőképességének biztosítása érdekében javasoljuk az áramkábel feltüntetett maximális hosszainak és minimális keresztmetszetének betartását!

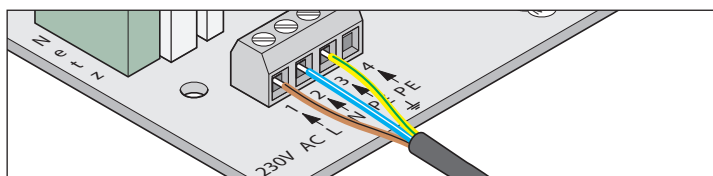
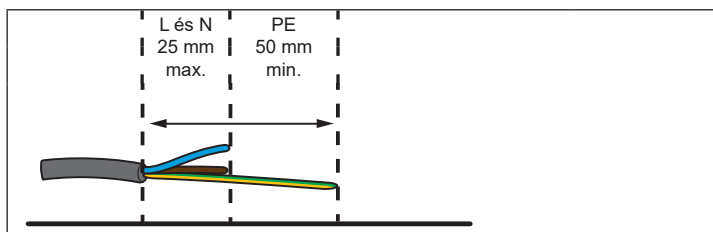
| Összekötő vezetékek | Jelvezetékek |
|--|----------------------|
| Maximális hossz 20 m | Maximális hossz 25 m |
| Minimális keresztmetszet 1,5 mm ² | |

Megengedett kábelkeresztmetszet minden kapocsra: 1 mm²–2,5 mm².



MEGJEGYZÉS!

- A hálózati vezetéket csak a készülékházban csupaszítsa le!
- Vezesse a csatlakozóvezeték köpenyét a vezérlőházba.
- A vezetékeket az alábbi ábra szerint csupaszolja le.



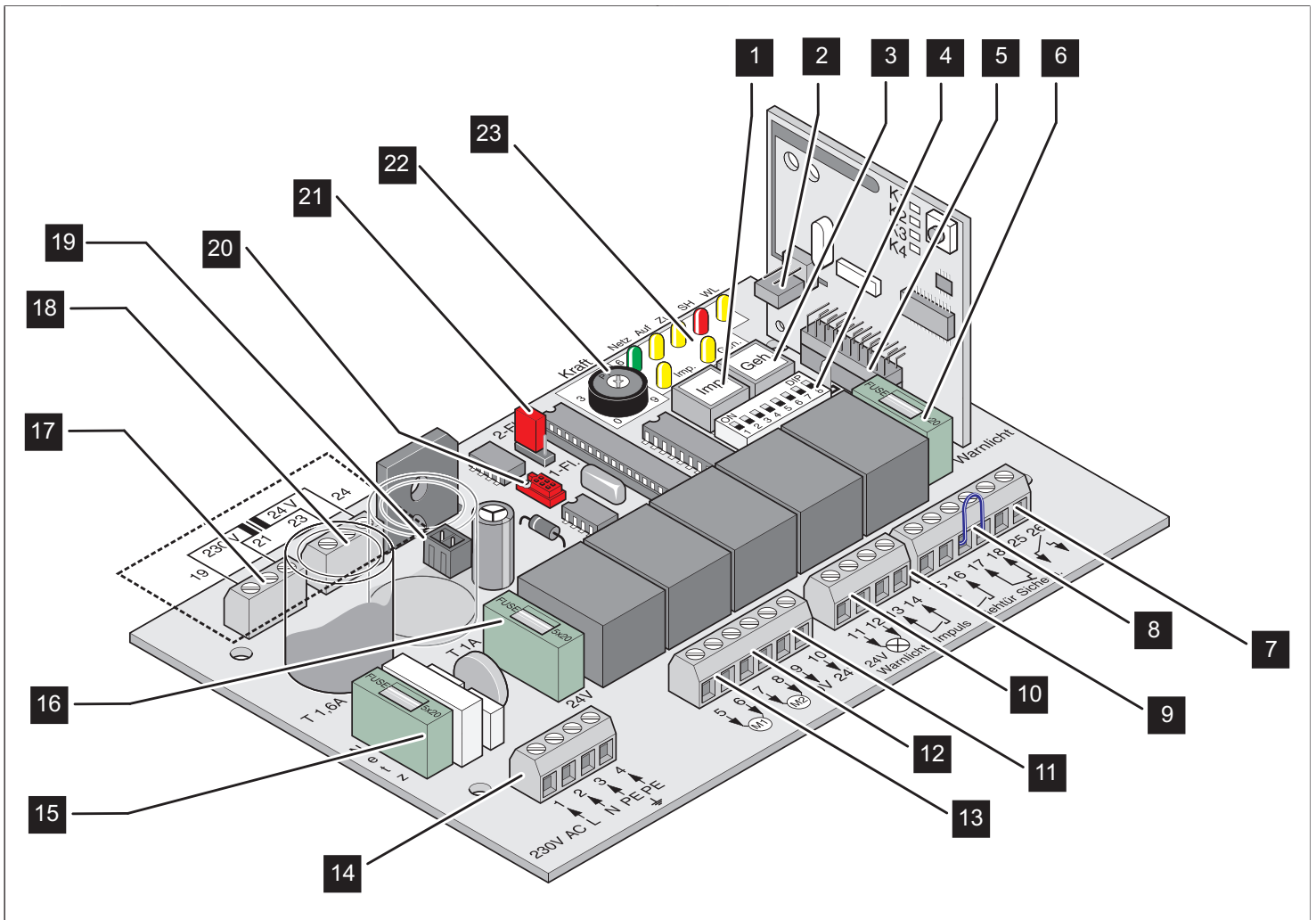
| Kapocs | Megnevezés | Leírás |
|--------|------------|------------------------|
| 1 | L | AC 230 V külső vezeték |
| 2 | N | Semleges vezeték |
| 3 + 4 | PE | Védővezeték |



MEGJEGYZÉS!

A vezetékeket kábelkötők segítségével rögzítse az elmozdulás ellen!

Szerelés



1. Gomb (Imp.)
2. Külső antenna csatlakozója
3. Gomb (Geh.)
4. DIP-kapcsoló
5. Rádió csatlakozási hely
6. Figyelmeztető lámpa biztosíték (11, 12), lomha, 1 A
7. Potenciálmentes reléérintkező
8. Biztonsági berendezés csatlakozása
9. Nyomógomb csatlakozása
10. Figyelmeztető lámpa csatlakozása
11. Külső fogyasztó csatlakozása
12. 2. motor (M2) csatlakozása
13. 1. motor (M1) csatlakozása
14. Hálózati csatlakozás
15. Hálózati biztosíték, lomha, 1,6 A
16. DC 24 V biztosíték (9, 10), lomha, 1 A
17. Transzformátor, primer
18. Transzformátor, szekunder
19. Accu Dugaszoló hely (Akkumulátor csatlakozó)
20. TorMinal interfész
21. Jumper, kapu (1-szárnyas, 2-szárnyas)
22. 2. motor (M2) erőtűrése potenciométer (Gate 2)
23. Világító diódák

Szerelés

Meghajtás csatlakoztatása a vezérlésre



FIGYELEM! ÁRAMÜTÉS VESZÉLYE!

Mielőtt munkát végezne a kapun vagy a meghajtáson, feszültségmentesítse azt, és gondoskodjon arról, hogy ne lehessen visszkapcsolni.

A vezérlés csak a feszültségmentes állapotban bekötött meghajtást ismeri fel megfelelően.



FIGYELEM!

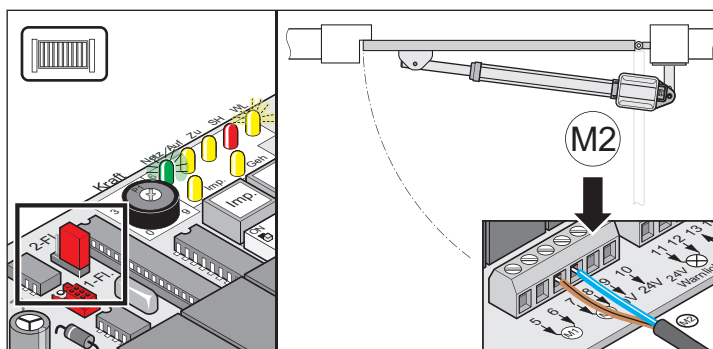
A meghajtást soha ne csatlakoztassa közvetlenül a AC 230 V elektromos hálózatra. Halálos áramütés veszélye!



MEGJEGYZÉS!

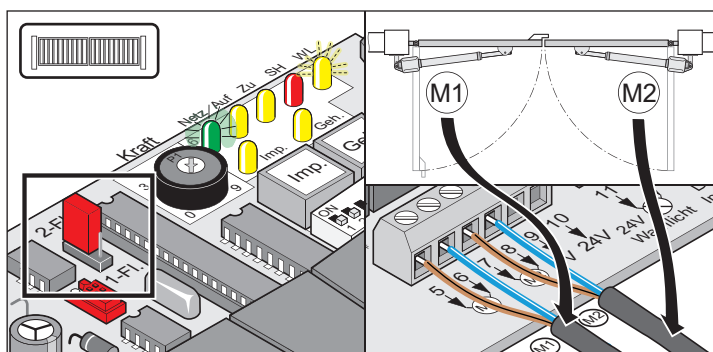
Ügyeljen a jumper 1-szárnyas és 2-szárnyas kapukra vonatkozó beállítására!

1-szárnyas kapu



| Kapocs | Megnevezés | Leírás |
|--------|------------|------------------|
| 7 | M2 | barna motorkábel |
| 8 | M2 | kék motorkábel |

2-szárnyas kapu



| Kapocs | Megnevezés | Leírás |
|--------|------------|------------------|
| 5 | M1 | barna motorkábel |
| 6 | M1 | kék motorkábel |
| 7 | M2 | barna motorkábel |
| 8 | M2 | kék motorkábel |

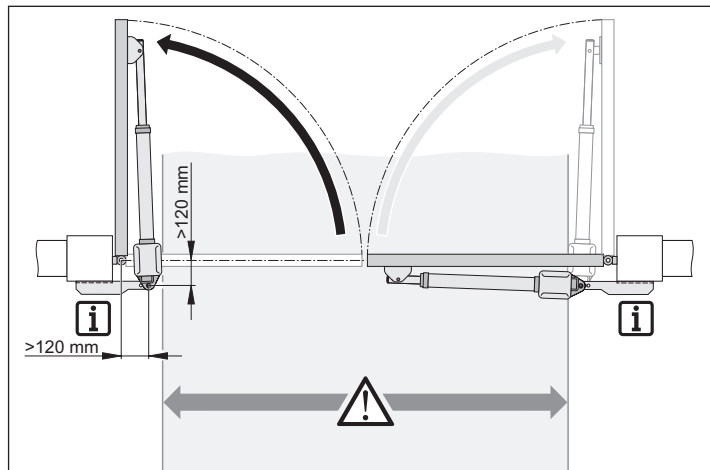
- Kösse be és állítsa be az állószárny 1. motort (M1). (Állószárny: az a kapuszárny, amely másodikként nyílik és elsőként csukódik)
- Kösse be a vezérlésbe és állítsa be a járószárny 2. motort (M2). (Járószárny: az a kapuszárny, amely elsőként nyílik és másodikként csukódik)
- Állítsa az összes DIP-kapcsolót OFF állásba.
- Jumper beállítása: állítsa be, hogy a kapu 1- vagy 2-szárnyas kapu-e.
- Csatlakoztassa a vezérlést az elektromos hálózatra.
 - ⇒ a „Hálózat” LED világít.
 - ⇒ a „WL” LED villog.

Beszereleési helyzet: „Kapu kifele nyitása”



MEGJEGYZÉS!

A következő rajzon bemutatott kapuoszlop oldali vasalat csak egy példa. Ezek a vasalatok a kapu építője által kell, hogy elkészítésre kerüljenek, a kapuszárny és a kapuoszlop nagyságának figyelembe-vételével.



FIGYELEM!

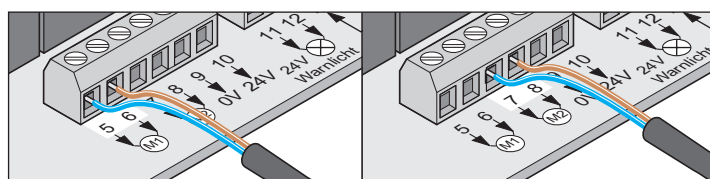
A beszerelési helyzettől függően a meghajtások mindegyik oldalán kb. 150 mm-re belőgnak az áthajtóba, és csökkentik az áthajtó szélességét.

- A/B méret felcserélése:
A méret = B méret az A/B mérettáblázatban.
B méret = A méret az A/B mérettáblázatban.
- Az oszlop-/pillérvasalatokat az A/B méreteknek megfelelően kell méretezni.



MEGJEGYZÉS!

- A „kapu kifelé nyitása” beszerelési helyzet esetén a csatlakoztatás eltér a szabvány csatlakoztatástól. Ügyeljen a következő csatlakoztatási rajzra!
- Ezen kívül a végálláskapcsolók logikája fel van cserélve, lásd az oldal 1616 on lévő megjegyzést.



1-szárnyas kapu

| Kapocs | Megnevezés | Leírás |
|--------|------------|------------------|
| 7 | M2 | kék motorkábel |
| 8 | M2 | barna motorkábel |

2-szárnyas kapu

| Kapocs | Megnevezés | Leírás |
|--------|------------|------------------|
| 5 | M1 | kék motorkábel |
| 6 | M1 | barna motorkábel |
| 7 | M2 | kék motorkábel |
| 8 | M2 | barna motorkábel |

Végállások beállítása



FIGYELEM! ÁRAMÜTÉS VESZÉLYE!

Mielőtt munkát végezne a kapun vagy a meghajtáson, feszültségmentesítse azt, és gondoskodjon arról, hogy ne lehessen visszakapcsolni.



FIGYELEM!

A meghajtást soha ne csatlakoztassa közvetlenül a AC 230 V elektromos hálózatra. Halálos áramütés veszélye!



FIGYELEM!

A végálláskapcsolót akkus csavarbehajtóval vagy hasonló szerszámmal állítani tilos, mert tönkretetheti a végálláskapcsolókat.

- Használja az ajánlott szerszámokat.



FIGYELEM!

A végálláskapcsolók állításakor a csatlakozókábelek elakadhatnak a védőcsőben.

- A végálláskapcsoló állítása esetén igazítsa után a csatlakozókábelt és kötegelje össze őket az egyes litze huzalok házban való beszorulásának/elakadásának elkerülése érdekében.



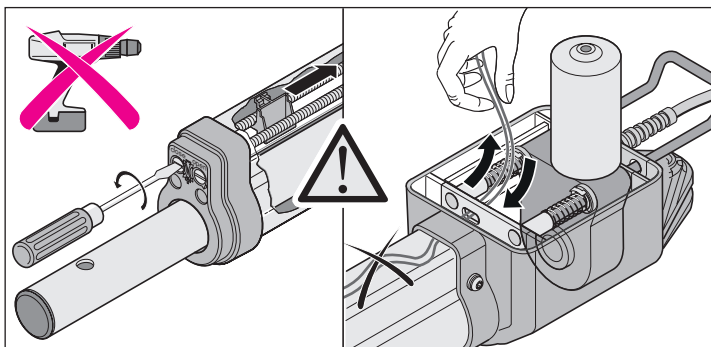
MEGJEGYZÉS!

1 fordulat = 1,25 mm állítási út a végálláskapcsolók beállításakor.



MEGJEGYZÉS!

A „kapu kifelé nyitása” beszerelési helyzet esetén, lásd oldal 1515, felcserélődik a végálláskapcsolók logikája. A „kapu NYITÁS” végállás a „close” csavaron keresztül állítható be, a „kapu ZÁRÁS” végállás pedig az „open” csavaron keresztül.

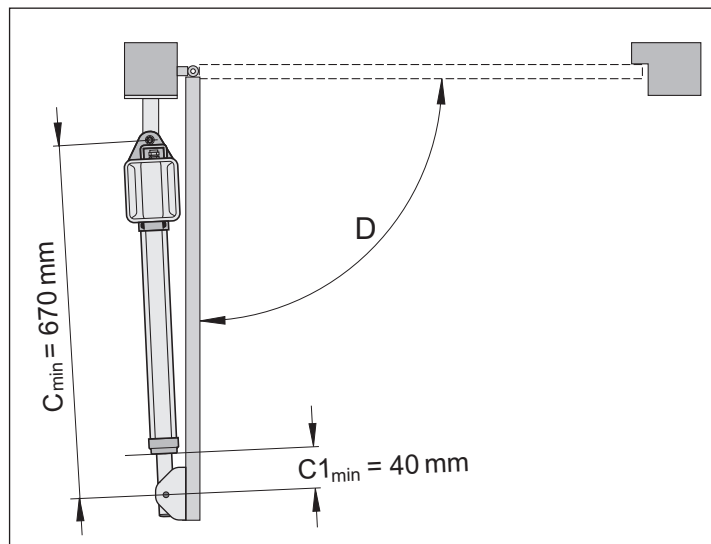


MEGJEGYZÉS!

A végállások beállításával érhető el, hogy:

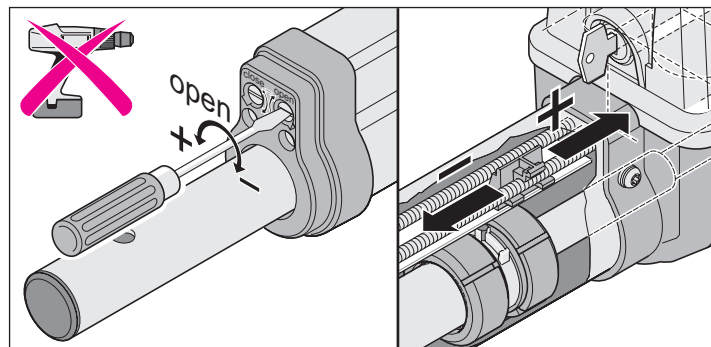
- a meghajtás a „kapu ZÁRÁS” végállásban maximálisan merev legyen.
- a maximálisan lehetséges menetút teljes kihasználásra kerüljön.
- csak egy „kapu ZÁRÁS” végállást kell beállítani.

1. A „kapu NYITÁS/open” végállás beállítása



MEGJEGYZÉS!

A „kapu NYITÁS/open” végállás előre be van állítva a $C1_{min}$ méretre.

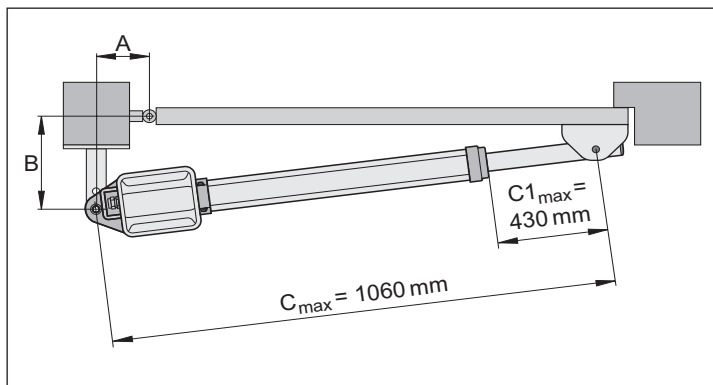


Szükség esetén a végállás csavarhúzóval utánállítható.

- Mozgáslöket meghosszabbítása: forgassa az „open” állítócsavart (+) irányba.
- Mozgáslöket lerövidítése: forgassa az „open” állítócsavart (-) irányba.

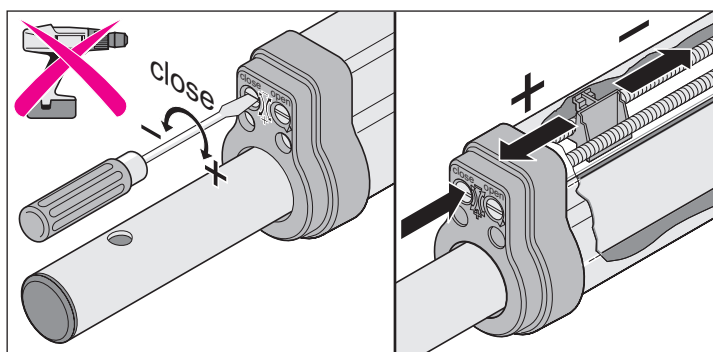
Szerelés

2. A „kapu ZÁRÁS/close” végállás beállítása



i MEGJEGYZÉS!

A „kapu ZÁRÁS/close” végállás előre be van állítva a $C1_{max}$ méretre. Ne lépje túl a maximális értékeket: $C1_{max}$ és C_{max} .



Szükség esetén a végállás csavarhúzóval utánállítható.

- Mozgáslöklet meghosszabbítása: forgassa a „close” állítócsavart (+) irányba.
- Mozgáslöklet lerövidítése: forgassa a „close” állítócsavart (-) irányba.

A meghajtás reteszelésének oldása és reteszelése

! FIGYELEM!

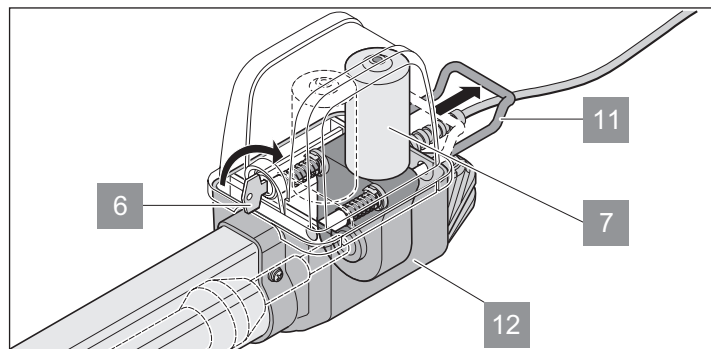
Mielőtt munkát végezne a kapun vagy a meghajtáson, feszültségmentesítse azt, és gondoskodjon arról, hogy ne lehessen visszakapcsolni.

i MEGJEGYZÉS!

A vészkioldó kar csak megfelelő erő kifejtésével állítható és jól érezhetően rögzül.

Áramkimaradás esetén a kapu kézi reteszkioldással mozgatható.

A meghajtás reteszelésének kioldása



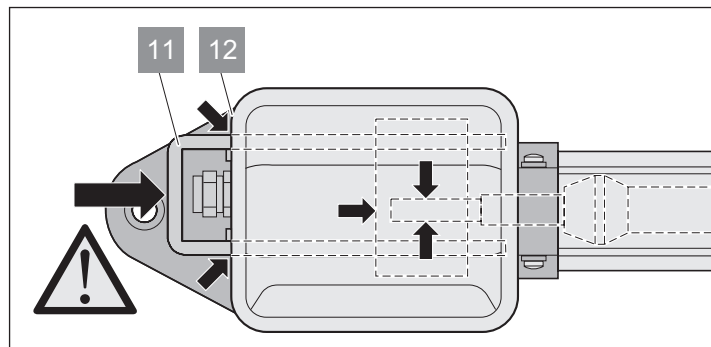
1. Forgassa a kulcsot (6) 90°-kal jobbra.
2. Húzza el a vészkioldó kengyelt (11) a háztól (12).
A reteszelés oldásának megkönnyítése: Mozgassa kézzel a kapuzárnyat.
⇒ A meghajtás ki van oldva.
⇒ A kapu kézzel mozgatható.

A meghajtás reteszelése

1. Húzza a vészkioldó kengyelt (11) a házhoz (12).

i MEGJEGYZÉS!

A vészkioldó kengyelnek (11) csaknem fel kell feküdnie a készülékházhoz (12). Amennyiben a meghajtás nem teljesen reteszelt, az károsítja a motort (7).

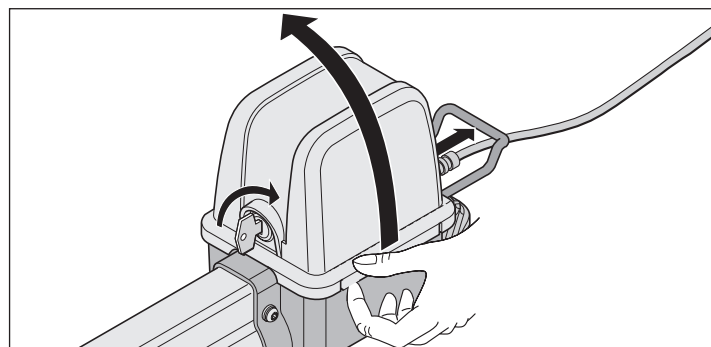


2. Forgassa a kulcsot (6) 90°-kal balra.
⇒ A kapu már csak a meghajtással mozgatható.

Burkolat levétele

! FIGYELEM!

Mielőtt munkát végezne a kapun vagy a meghajtáson, feszültségmentesítse azt, és gondoskodjon arról, hogy ne lehessen visszakapcsolni.



Üzembe helyezés

Biztonsági tudnivalók



FIGYELEM!

A meghajtás beépítése után a beépítésért felelős személy a gépi berendezésekre vonatkozó 2006/42/EK irányelvnek megfelelően köteles a kapurendszerre EU megfelelőségi nyilatkozatot kiállítani, valamint CE-jelölést és típusábrát elhelyezni. Ez magánterületen is érvényes, és akkor is, ha a meghajtást kézi működtetésű kapura utólag szerelik fel. Ezen dokumentumok, valamint a meghajtás szerelési és üzemeltetési útmutatója az üzemeltetőnél maradnak.



FIGYELEM!

Az erőtűrés beállítása a biztonság szempontjából lényeges művelet és azt a szakszemélyzetnek rendkívüli gondossággal kell elvégeznie. Az erőtűrés megengedhetetlenül magas beállítása esetén emberek vagy állatok sérülést szenvedhetnek és tárgyak megrongálódhatnak. Az erőtűrés a lehető legkisebb értékre válassza, hogy az akadályok gyorsan és biztonságosan felismerhetők legyenek.



FIGYELEM!

A tanulási menetet mindig felügyelet mellett kell végezni, mivel akkor a meghajtások teljes erővel mozognak. Ez veszélyt jelent a kapu mozgástartományában lévő személyekre, állatokra vagy tárgyakra.



FIGYELEM!

A kapun vagy a meghajtáson végzett munka előtt mindig feszültségmentesíteni kell a vezérlést és gondoskodni kell arról, hogy ne lehessen visszakapcsolni.

Ha az akkumulátor csatlakoztatva van, akkor válassza le azt a vezérlésről.

- A „WL” LED és a csatlakoztatott figyelmeztető lámpa (tartozék) a tanulási menet alatt és nyugalmi helyzetben optikai figyelmeztetésként villog.
- Az üzembe helyezéskor a vezérlés betanulja és elmenti a nyitáshoz és záráshoz szükséges erőt, a futási időt és a zárás késleltetést.

A tartós üzem előkészítése



MEGJEGYZÉS!

A DIP-kapcsolók beállításához nem szabad fémtárgyat használni, mivel az a DIP-kapcsoló vagy a panel sérülését okozhatja. A DIP-kapcsolók egy keskeny és lapos műanyag tárggyal beállíthatók.

- Az 1-szárnyas vagy 2-szárnyas kapu komponensei be vannak kötve és be vannak állítva, lásd „Funkciók és csatlakozások” c. fejezetet.
 - Van hálózati csatlakozás és megfelelő feszültség (230 V AC) van rákötve a vezérlésre: a „Hálózat” LED világít.
 - A vasalatok rögzítőcsavarjai meg vannak húzva, a meghajtások könnyen mozgathatók.
1. Helyezze fel a burkolatot és pattintsa be.
 2. Pattintsa be a vészreteszelés oldást és zárja lakattal.
 3. Zárja be a kaput.
 4. Ellenőrizze az 1- vagy 2-szárnyas kapu jumperbeállítását, lásd a Jumper c. fejezetet.

Erőtűrés beállítása



MEGJEGYZÉS!

A meghajtás beépítése után a beépítésért felelős személy a 2006/42/EK Gépészeti Irányelveknek megfelelően köteles a kapurendszerre EU megfelelőségi nyilatkozatot kiállítani, valamint CE jelet és típusábrát elhelyezni. Ez magánterületen is érvényes, és akkor is, ha a meghajtást kézi működtetésű kapura utólag szerelik fel. Ezen dokumentumok, valamint a meghajtás szerelési és üzemeltetési útmutatója az üzemeltetőnél maradnak.



FIGYELEM!

Az erőtűrés beállítása a biztonság szempontjából lényeges művelet és azt a szakszemélyzetnek rendkívüli gondossággal kell elvégeznie. Az erőtűrés megengedhetetlenül magas beállítása esetén emberek vagy állatok sérülést szenvedhetnek és tárgyak megrongálódhatnak. Az erőtűrés a lehető legkisebb értékre válassza, hogy az akadályok gyorsan és biztonságosan felismerhetők legyenek.

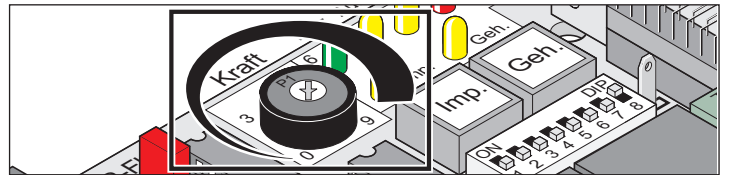
- Maximális erő = betanult erő + erőtűrés (a potenciométeren beállítható)
- Ha az erő nem elegendő a kapu teljes nyitáshoz vagy záráshoz, akkor az erőtűrés a potenciométer jobbra forgatásával kell növelni.
- A kapu nyitása vagy zárása közben végzett beállítás-módosításokat a vezérlés a kapu következő nyitásakor olvassa be.
- Az erőtűrés beállítása után szükséges lehet a végállások utánállítása.

Erőtűrés ellenőrzése

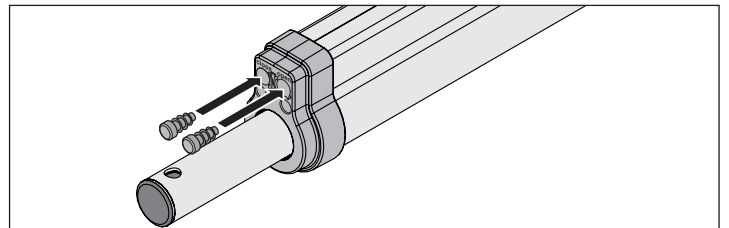
Lásd a Karbantartás és gondozás/Rendszeres ellenőrzés című fejezetet.

Erőtűrés beállítása az automatikusan betanult erőhöz.

A potenciométer beállításának beolvasása minden startnál megtörténik.



- A potenciométer bal ütközője (0) a legkisebb tűrés, a jobb ütközője (9) a legnagyobb tűrés.



- A beállítási munkák befejezése után – helyezze be a lamellás dugókat.

Tartós üzem aktiválása

- A „WL” LED villog, míg az erőértékek, futásidők és zárás késleltetés betanult és mentett állapotban nem lesz.



MEGJEGYZÉS!

2-szárnyas kapu zárasi sorrendje.

- Elsőként az ütközővel felszerelt kapuszárnyon lévő 1. motor (M1) zár.
- Utoljára a járószárnyal felszerelt kapuszárnyon lévő 2. motor (M2) zár.

1. Ellenőrizze a végálláskapcsolók beállítását.
2. Nyissa és zárja a kaput.
3. Ha a meghajtás mindkét végálláson megfelelően lekapcsol: Hajtsa végre a tanulási menetet.

Üzembe helyezés

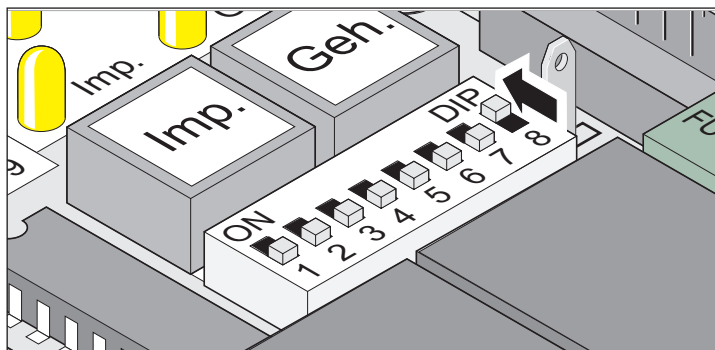
Tanulási menet végrehajtása



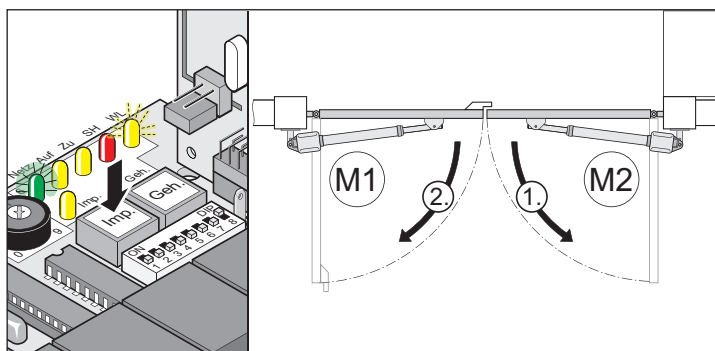
FIGYELEM!

A tanulási menetet mindig felügyelet mellett kell végezni, mivel akkor a meghajtások teljes erővel mozognak. Ez veszélyt jelent a kapu mozgástartományában lévő személyekre, állatokra vagy tárgyakra.

1. Reteszelve a meghajtást, lásd „A meghajtás reteszelésének oldása és reteszelése” c. fejezetet.



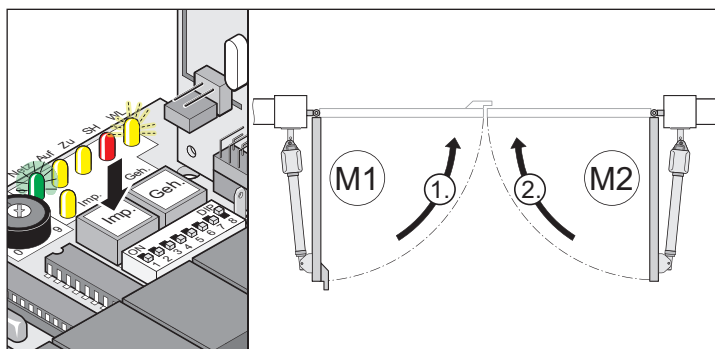
2. Állítsa a 8. DIP-kapcsolót „ON” helyzetbe.
 - Tanulási menet közben, majd utána normál üzem közben hagyja a DIP-kapcsolót ebben az állásban.



MEGJEGYZÉS!

Futásirány ellenőrzése: Az első parancs után a meghajtásnak a „kapu NYITÁS” irányba kell mozognia. Ha a meghajtás „kapu ZÁRÁS” irányba mozog, fordítsa meg a meghajtás csatlakozókábelét a vezérlésen, lásd a „Meghajtás csatlakoztatása a vezérlésre” c. fejezetet.

3. Nyomja meg a gombot (Imp).
 - ⇒ A meghajtások kapu „NYITÁS/open” végállásba mennek.
 - ⇒ A „Hálózat” LED világít, a „WL” LED villog.



4. Nyomja meg a gombot (Imp).
 - ⇒ A meghajtások kapu „ZÁRÁS/close” végállásba mennek.
 - ⇒ A „Hálózat” LED világít, a „WL” LED villog.

5. Ismétlje meg a 3. és a 4. lépést.
 - ⇒ Ha minden érték betanításra került: A „WL” LED mindkét végállásban kialszik.

6. A betanítási folyamat befejeződött.

7. A sikeres betanítási menet után.

⇒ A meghajtások lágyindítással elindulnak és leállnak. A vezérlés minden nyitásnál és zárásnál ellenőrzi a szükséges erőt, futási időt és záraskésleltetést, és ezeket a végállások elérésekor fokozatosan módosítja.



MEGJEGYZÉS!

A betanítási menet után a meghajtásokat néhányszor nyitni és zárni kell, hogy a vezérlés a lágyfutást a véghelyzetekre vonatkozóan megfelelően be tudja állítani. Ez a folyamat a kaputól függően 5–10 kapumozgatás lehet.

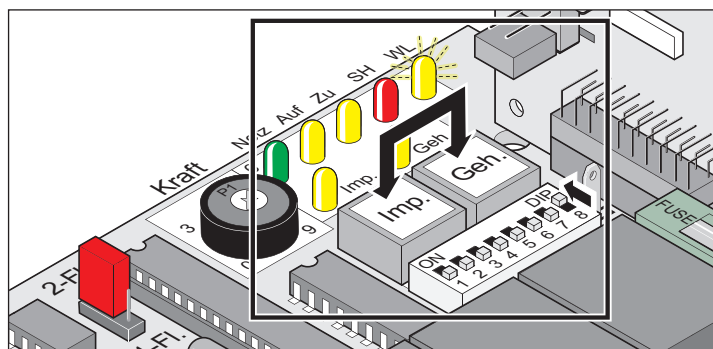
8. Hagyja a 8. DIP-kapcsolót „ON” helyzetben.

A hibás tanulási menet felismerése

- A meghajtások lágyindítás nélkül indulnak el.
 - A „WL” LED mindkét végállásban villog.
1. Állítsa vissza alaphelyzetbe a vezérlést.
 2. Hajtsa végre a tanulási menetet.

Vezérlés reset végrehajtása

A vezérlés-reset az összes betanított értéket törli (pl. erőértékek: A meghajtás számára szükséges erő a kapu nyitásához vagy zárásához, záraskésleltetés).



1. Nyomógomb (Imp. + Geh.) egyidejű megnyomása és lenyomva tartása.
 - ⇒ A „WL” LED villog.
 - ⇒ A „WL” LED kb. 5 másodperc elteltével kialszik.
 - ⇒ Minden érték törlődött.
2. Engedje el a gombokat.
 - ⇒ A „WL” LED villog.
 - ⇒ A relé kattogása hallható.
3. Hajtsa végre a tanulási menetet, lásd „Tanulási menet végrehajtása” c. fejezetet.

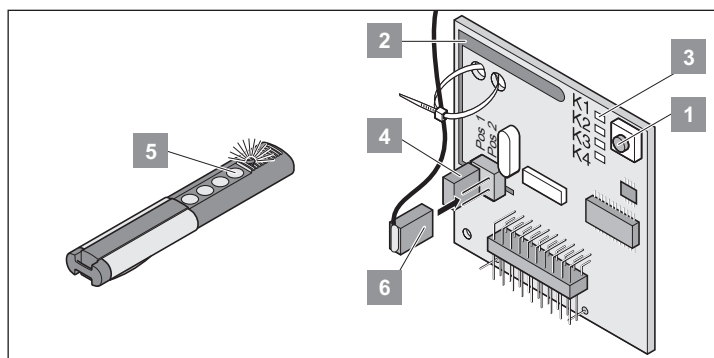
Üzembe helyezés

Rádióevő (változat – Somloq ugrókód)

Biztonsági tudnivalók

- Az üzemeltető semmilyen védelmet nem élvez az olyan üzemzavarokkal szemben, melyeket más távközlési berendezések vagy készülékek okoznak (pl. rádiókészülékek, melyeket ugyanabban a frekvenciatartományban használnak).
- Vételi problémák esetén adott esetben cserélje ki a távirányító elemét.

Magyarázat a kijelzőhöz és a gombokhoz



| Sz. | Leírás |
|-----|---|
| 1 | betanító gomb |
| 2 | belső antenna |
| 3 | a LED-ek a kiválasztott csatornát mutatják K1 = 1. rádiócsatorna -> funkciója azonos a „Start 1”-ével (impulzus) K2 = 2. rádiócsatorna -> funkciója azonos a „Start 2”-ével (járószárny) ! K3 = 3. rádiócsatorna -> nincs funkciója ! K4 = 4. rádiócsatorna -> nincs funkciója |
| 4 | külső antenna (6) csatlakozója |
| 5 | távirányító gomb |
| 6 | külső antenna |

* lásd a „Kapu nyitása és zárása” c. fejezetet.



MEGJEGYZÉS!

A távirányítók üzembe helyezése előtt: Törölje a rádióevő memóriáját.

A rádióevő memóriájának törlése

- Ha egy távirányító elveszik, akkor biztonsági okból a rádióevőben az összes távirányítót törölni kell!
Azután tanítsa be újból az összes távirányítót a rádióevőre.
1. Nyomja meg a betanító gombot (1) és tartsa lenyomva.
⇒ 5 másodperc múlva villog a LED – további 10 másodperc múlva világít a LED.
⇒ Összesen 25 másodperc elteltével az összes LED világít.
 2. Engedje el a betanító gombot (1).
⇒ Az összes LED kialszik – a memória teljesen törlődött.

A távirányítók betanítása

1-szárnyas kapu

- 1. gomb az 1. rádiócsatornára.

2-szárnyas kapu

- 1. gomb az 1. rádiócsatornára (mindkét kapuszárny nyílik).
- 2. gomb a 2. rádiócsatornára (csak a járószárny nyílik).

1. Nyomja meg a betanító gombot (1).
 - Az 1. csatornához 1x, a „K1” LED világít.
 - A 2. csatornához 2x, a „K2” LED világít.
2. Nyomja meg az egyik távirányító gombot (5).
 - ⇒ A távirányító a rádiókódot elküldi a rádióevőnek.
 - ⇒ A betanulás ideje alatt a LED villog.
 - ⇒ Ha a rádiókód betanulásra került, a LED kialszik.
3. A betanítás megszakítása: Nyomja meg többször a betanító gombot (1), amíg a LED ki nem alszik.



MEGJEGYZÉS!

Ha 10 másodpercen belül nem küld rádiókódot, a rádióevő normál üzembe kapcsol.

Ellenőrzés

1. Nyomja meg az 2. nyomógombot.
 - ⇒ Csak a járószárnyal ellátott kapuszárny nyílik.
 2. Nyomja meg az 1. nyomógombot.
 - ⇒ Mindkét kapuszárny nyílik.
 3. További távirányítók betanítása: Ismételje meg a „Távirányító betanítása” rész lépéseit.
- A rádióevő max. 112 különböző rádiókódot (távirányítógomb) tud menteni.
 - Ha egy közösen használt kapuberendezés felhasználója elköltözik, és magával viszi a távirányítót, a távirányító összes rádiókódját törölni kell a rádióevőből.

Rádiókód törlése

1. Nyomja meg a betanító gombot (1) és tartsa lenyomva 5 másodpercig.
 - ⇒ A „K1” LED vagy a „K2” LED villog.
2. Engedje el a betanító gombot (1).
 - ⇒ A rádióevő törlési üzemben van.
3. Nyomja meg a rádiókód távirányító gombját.
 - ⇒ A LED kialszik – a betanítás befejeződött.

Egy csatorna valamennyi rádiókódjának törlése

1. Nyomja meg a betanító gombot (1) és tartsa lenyomva 5 másodpercig.
 - 1x az 1. csatornához
 - 2x a 2. csatornához⇒ A csatorna LED-je villog.
2. Tartsa lenyomva a betanító gombot (1) további 10 másodpercig.
 - ⇒ A csatorna LED-je világít.
3. Engedje el a betanító gombot (1) – a törlési folyamat befejeződött.

Üzembe helyezés

Hibaelhárítás

Minden LED villog

- A rádióvevő mind a 112 memóriahelye foglalt. Ha további távirányítókat akar betanítani, előtte töröljön a rádióvevőből más rádiókódokat.

LED világít

- Tanuló üzemmód: A rádióvevő a távirányító rádiókódjára vár.
- A rádióvevő a távirányító rádiókódját fogadja.

A részletes információkra vonatkozóan fontos

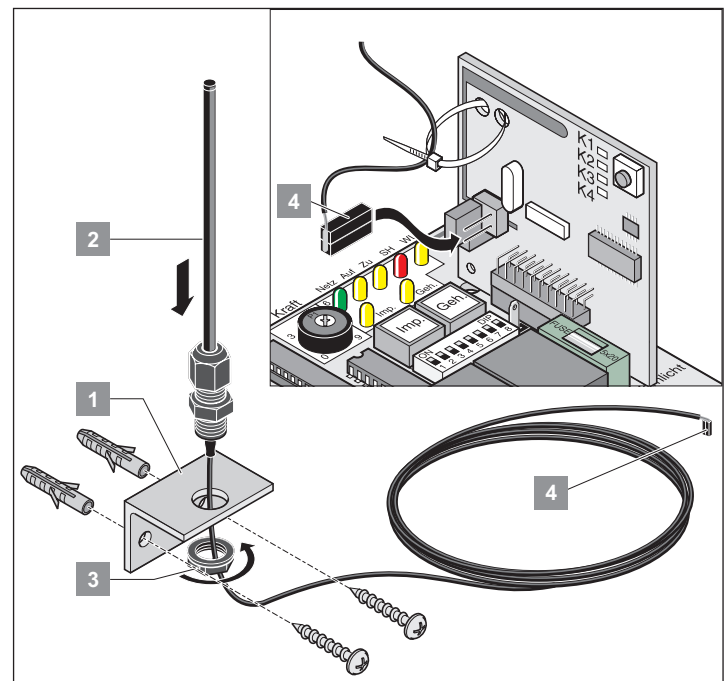
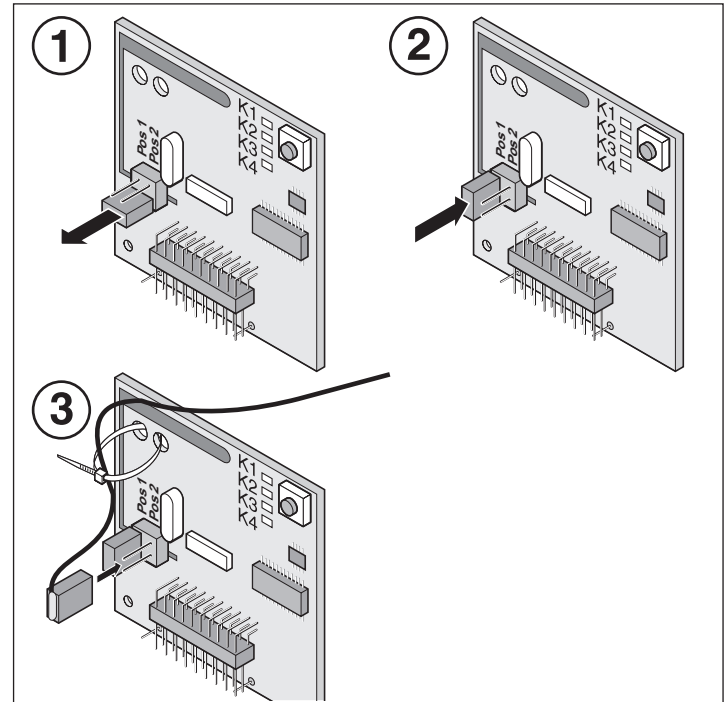
A QR-kód beolvasásával elérhető a külön Szerelési és üzemeltetési útmutató (4-csatornás rádióvevő – Somloq ugrókód/868,8 MHz/434,42 MHz).



<https://downloads.sommer.eu/?category=40>

Külső antenna csatlakoztatása

- Szereljen fel húzási tehermentesítőt az antennakábelre, hogy elkerülje a rádióvevő mechanikus terhelését.
- Ha nem elégséges a belső antenna hatósugara, csatlakoztasson külső antennát.
- Helyezze fel a külső antenna csatlakozódugóját.
- Az antenna felszerelési helyét egyeztetni kell az üzemeltetővel.



Üzembe helyezés

Rádióvevő (változat – SOMloq2)

SOMloq2-re vonatkozó információk

Az adó és vevő közötti kétirányú adatátvitellel sokféle funkció lehetséges. A speciális kódolással az átvitel lehallgatás és üzembiztos. Külön antennák vagy további telepítések nem szükségesek.



i **MEGJEGYZÉS!**
A vevő a SOMlink-kel kompatibilis!

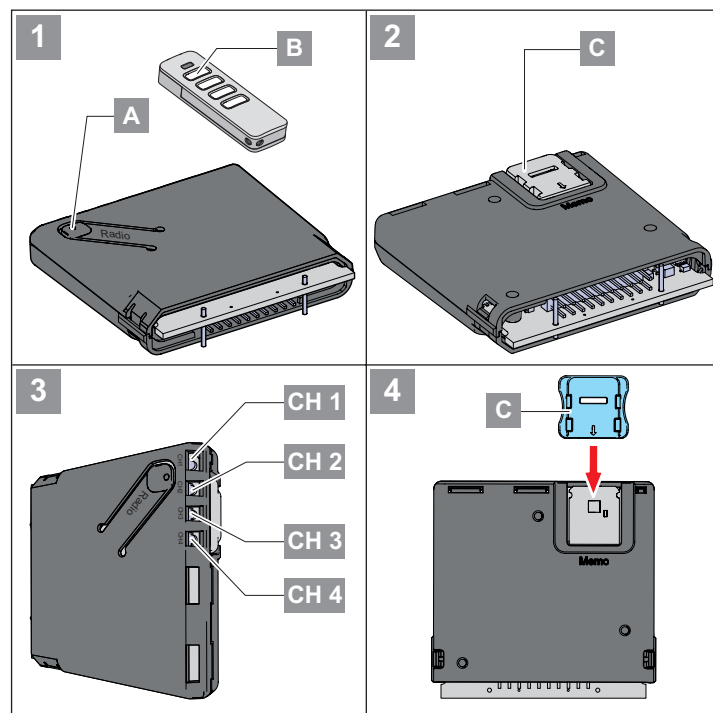
Biztonsági tudnivalók

- FIGYELEM!**
- készülék kinyitása szigorúan tilos, és a garanciaigény elvesztésével jár.
 - A meghibásodott készüléket kizárólag a gyártó által megbízott szakemberrel javíttassa meg.
 - A biztonságos működtetéshez az adott helyen a berendezésre érvényes biztonsági előírásokat be kell tartani! Az elektromos művek, a VDE és a szakmai szövetségek szolgálnak erre vonatkozó információval.

Rendeltetésszerű használat

- Azon berendezéseket, amelyeknél balesetveszély áll fenn, csak közvetlen rálátás esetén szabad távirányítani!
- Fokozott balesetveszéllyel járó eszközök és berendezések (pl. darurendszerek) távirányítása tilos!
- Csak olyan eszközöket és berendezéseket szabad távirányítani, amelyeknél a kézi rádióadó vagy rádióvevő üzemzavara esetén emberek, állatok vagy tárgyak nem kerülnek veszélybe, vagy ezen veszélyek kockázatát egyéb biztonsági berendezések kizárják.
- Az üzemeltető semmilyen védelmet nem élvez az olyan üzemzavarokkal szemben, melyeket más távközlési berendezések vagy végberendezések okoznak (pl. rádióberendezések, melyeket szabályszerűen ugyanabban a frekvenciatartományban használnak).
- A hálózat megszakadása (pl. áramszünet) után a rádióvevő minden kimenetet **KI** állapotba kapcsol. A vezérelt riasztórendszert a hálózat megszakadása után újra be kell kapcsolni, vagy szünetmentes tápeggyel biztosítani.

Magyarázat a kijelzőhöz és a gombokhoz



- i** **MEGJEGYZÉS!**
- Amennyiben 30 másodpercen belül nem kerül a távirányító gombnyomása felismerésre, a kiválasztott rádiócsatorna (CH) LED-je kialszik és a betanítási üzemmód befejeződik.

1. Válassza ki a kívánt rádiócsatornát (CH) a vezérlésen lévő Radio gomb (A) többszöri megnyomásával.

| | 1x | 2x | 3x | 4x |
|-------------|----|----|----|----|
| LED | | | | |
| CH 1 | | | | |
| CH 2 | | | | |
| CH 3 | | | | |
| CH 4 | | | | |

| LED | Leírás |
|-------------|--|
| | a LED-ek a kiválasztott csatornát mutatják |
| CH 1 | 1. rádiócsatorna -> funkciója azonos a „Start 1”-ével (impulzus) |
| CH 2 | 2. rádiócsatorna -> funkciója azonos a „Start 2”-ével (járószárny) |
| CH 3 | 3. rádiócsatorna -> nincs funkciója |
| CH 4 | 4. rádiócsatorna -> nincs funkciója |

Üzembe helyezés

Rádióadó betanítása



MEGJEGYZÉS!

A betanítandó adónak a betanítási folyamat közben a vevő közelében kell lennie!

1. Nyomja meg röviden az **(A)** gombot.
 - 1x az 1. csatornához,
⇒ A LED CH 1 zölden világít.
 - 2x a 2. csatornához,
⇒ A LED CH 2 zölden világít.
 - 3x a 3. csatornához,
⇒ A LED CH 3 zölden világít.
 - 4x a 4. csatornához,
⇒ A LED CH 4 zölden világít.

⇒ Ha 30 másodpercen belül nem küld parancsot, a rádióvevő normál üzembe kapcsol.

⇒ A betanítás megszakítása: A betanító gombot **(A)** addig nyomja, amíg minden LED ki nem alszik.
2. Addig nyomja a kívánt távirányító gombot **(B)**, amíg a kiválasztott csatorna LED-je gyorsan villog és kialszik.
 - ⇒ A betanítás befejeződött.
3. További távirányítók erre a rádióvevőre történő betanításához ismétlje meg az 1–2 pontot.

Tartozékok felszerelése

Csak a **SOMMER** cég tartozékait szabad csatlakoztatni.

Betanítás rádióval (HFL)

Funkció

Egy már betanított távirányító a vevőt rádióval betanítási üzemmódba tudja helyezni. Így további távirányítók taníthatók be anélkül, hogy a vevőn lévő **(A)** gombot működtetni kellene. Az 'A' távirányító **(HFL ábra)** gombkiosztása (ami a vevőt aktiválta) a betanítandó **(B)** távirányítóhoz is használható. Ekkor mindkét távirányítónak a rádióvevő hatótávolságában kell lennie.



MEGJEGYZÉS!

A rádióval történő betanítás csak azonos távirányítók esetén javasolt!

Ha különböző távirányító típusokat használ, csak az első billentyűparancs kerül átvitelre az 1. távirányítóról a 2. távirányítóra.

Folyamat

1. Nyomja 3–5 másodpercig a már betanított 'A' távirányító (1+2) gombját, míg a vevőn lévő (CH 1 és CH 2) LED-ek zölden invertáltan felvillannak.
2. Engedje el az (1+2) gombokat.
 - ⇒ Ha további 30 másodpercen belül nem küld parancsot, a rádióvevő normál üzembe kapcsol.
3. Nyomjon meg egy tetszés szerinti gombot az új 'B' távirányítón
 - ⇒ A vevőn lévő (CH 1–CH 4) LED-ek gyorsan villognak és kialszanak.
 - ⇒ A 'B' távirányító és 'A' távirányító parancsai és gombkiosztása most azonos.

Üzem

1. Röviden nyomja meg az adógombot **(B)**.
 - ⇒ A betanított csatorna LED-je a gombnyomás időtartamára narancssárgán világít.
 - ⇒ A hozzárendelt kimenet kapcsol.

Rádióadó gomb törlése a rádiócsatornából

1. Válassza ki a rádiócsatornát az **(A)** gombbal, és 15–20 másodpercig tartsa lenyomva, míg a kiválasztott csatorna LED-je pirosan felvillan.
2. Engedje el a betanító gombot **(A)**.
 - ⇒ Törlési üzemmód megszakítása: Nyomja meg az **(A)** gombot, a LED kialszik.
 - ⇒ Ha 30 másodpercen belül nem küld parancsot, a rádióvevő normál üzembe kapcsol.
3. Nyomja meg az adónak azt a gombját, amelynek parancsát a rádióvevőből törölni szeretné.
 - ⇒ A LED gyorsan villog – a törlés befejeződött.
 - ⇒ A rádióvevő normál üzembe kapcsol – a törlés befejeződött.

Az adó törlése a rádióvevőből

1. Nyomja az **(A)** gombot 20–25 mp közötti ideig, míg a LED (CH 1) pirosan nem villog.
2. Engedje el az **(A)** gombot.
 - ⇒ Törlési üzemmód megszakítása: Nyomja meg az **(A)** gombot, a LED (CH 1) kialszik.
 - ⇒ Ha 30 másodpercen belül nem küld parancsot, a rádióvevő normál üzembe kapcsol.
3. Nyomja meg annak az adónak egy tetszés szerinti gombját, amit a vevő memóriájából törölni kell.
 - ⇒ A rádióvevő törli az adót, a (CH 1) LED gyorsan villog.
 - ⇒ A rádióvevő normál üzembe kapcsol – a törlés befejeződött.

Rádiócsatorna törlése



MEGJEGYZÉS!

Ez a művelet nem szakítható meg!

1. Az **(A)** gombbal válassza ki a törlendő rádiócsatornát, és nyomja az **(A)** gombot 25–30 másodpercig, míg a kiválasztott csatorna LED-je pirosan nem világít.
2. Engedje el az **(A)** gombot.
 - ⇒ A csatorna a rádióvevőből törlésre kerül.
 - ⇒ A vevő normál üzembe kapcsol – a törlés befejeződött.

A rádióvevő teljes memóriájának törlése



MEGJEGYZÉS!

Ez a művelet nem szakítható meg!

Ha egy adó elveszik, akkor biztonsági okból a rádióvevőt törölni kell! Ezt követően az összes adót újra be kell tanítani.

1. Nyomja 30 másodpercnél hosszabb ideig az **(A)** gombot, míg a (CH 1–CH 4) LED-ek egyidejűleg pirosan nem világítanak.
2. Engedje el a **(B)** gombot.
 - ⇒ A rádióvevő törli a memóriát.
 - ⇒ A rádióvevő normál üzembe kapcsol – a törlés befejeződött.

A tárolókapacitások elérése esetén

Összesen 40 távirányító parancs áll rendelkezésre az összes csatornához. Ha megpróbál további adókat betanítani, a CH 1–4 rádiócsatornák piros LED-jei villognak.

Memo-ra vonatkozó információk

Az opcionális Memo tartozék alkatrészszel a tárolókapacitás 450 távirányító parancsra bővíthető. Memo csatlakoztatása esetén a belső memóriában lévő összes adó átmásolható a Memo-ra és ott lementhető. A Memo-nak a vezérlésre csatlakoztatva kell maradnia. Ezután a belső memórián nem lesz mentett adó. A mentett adók a Memo-ról nem vihetők vissza a belső memóriára. Az összes rádiócsatorna, a Memo tárolóját is beleértve, törölhető.

Memo telepítése



MEGJEGYZÉS!

Ha a Memo-t újra eltávolítják, a vevő tárolója üres. A rádióparancsokat újra be kell tanítani!

1. Szakítsa meg a meghajtás vezérlés feszültségellátását.
2. Húzza le a rádióvevőt a meghajtás vezérlésről.
3. Dugja a Memo-t **(C)** a dugaszoló helyre.
4. Helyezze vissza a rádióvevőt a meghajtás vezérlésre.
5. Állítsa helyre a feszültségellátást.
 - ⇒ Most összesen 450 rádióparancs számára áll rendelkezésre memóriahely.

A QR-kód beolvasásával elérhető a külön Szerelési és üzemeltetési útmutató (SOMup4 rádióvevő – SOMloq2/868,95 MHz).



<https://downloads.sommer.eu/?category=36>

Biztonsági tudnivalók

- Soha ne helyezzen üzembe sérült meghajtást.
- Nyitáskor vagy záráskor a kapu mozgástartományában nem szabad gyermekeknek, személyeknek, állatoknak vagy tárgyakkal tartózkodniuk.
- A távirányítót ne üzemeltesse rádiótechnikai szempontból érzékeny helyen vagy létesítményekben (repülőtér, kórházban, stb.).
- A kapura való szabad rálátás esetén rádiótávirányítással működtesse a kaput.
- A távirányítót olyan helyen kell tárolni, hogy például a gyermekek vagy állatok általi akaratlan működtetés kizárt legyen.
- A rádió-távvezérlést csak akkor használja, ha veszélytelen erőtolerancia van beállítva. Az erőtűrést olyan alacsony értékre kell beállítani, hogy a záróerő ne okozzon sérülést.

Vészreteszelés áramkiesés esetén

Lásd „A meghajtás reteszelésének oldása és reteszése” c. fejezetet.

Normál üzem

A kapun végzett változtatások kihatnak a nyitáshoz vagy a csukáshoz szükséges erőre.

Példák a kapun végzett változtatásokra:

- sérülés
- nedvességfelvétel
- talajsüllyedés
- időjárási különbségek nyáron és télen
- akadályok

Akadályfelismerés

- ⇒ Termékválasztékunkban különböző biztonsági léceket kínálunk. Aktívakat (érintkezés esetén azonnali megállítják a kaput) és passzívakat (felfogják a mozgó kapu lendítő tömegének egy részét) egyaránt.

Akadályfelismerés fénySOROMPÓ segítségével

FIGYELEM!
A fénySOROMPÓT csak objektumvédelemre szabad használni. A fénySOROMPÓ személyvédelemre való használata nem megengedett!

- A fénySOROMPÓ csatlakoztatását a „Szerelés” c. fejezet szerint végezze.

MEGJEGYZÉS!
Az akadály felismerésnek előfeltétele a megfelelően végrehajtott tanulási menet.

A nyitáshoz vagy a csukáshoz szükséges erő tűrése a potenciométeren állítható be.

- Ha a szükséges erő a beállított tűrésen belül emelkedik vagy csökken, a vezérlés automatikusan betanulja ezt az értéket.
- Ha a nyitáshoz vagy a csukáshoz szükséges erő túllépi a megengedett erőtűrést (pl. akadály esetén), a meghajtás leáll, és egy kis darabig a másik irányba mozog. Az irányváltással történő erőlekapcsolás a biztonságot szolgálja.

Nyári/téli üzem

A nyár és tél közötti időjárási különbségek kihatnak a meghajtásra:

- A nyitáshoz és a csukáshoz szükséges erő különbözők.
- A kapu felismerhető akadály nélkül irányt vált.
- A kapuszárny végállásai megváltoznak.

Ha a kapu nem nyílik vagy nem csukódik, vagy felismerhető akadály nélkül irányt vált:

1. hajtsa végre a vezérlés resetelését, lásd „Vezérlés reset végrehajtása” c. fejezetet.
2. Hajtsa végre a tanulási menetet, lásd „Tanulási menet végrehajtása” c. fejezetet.

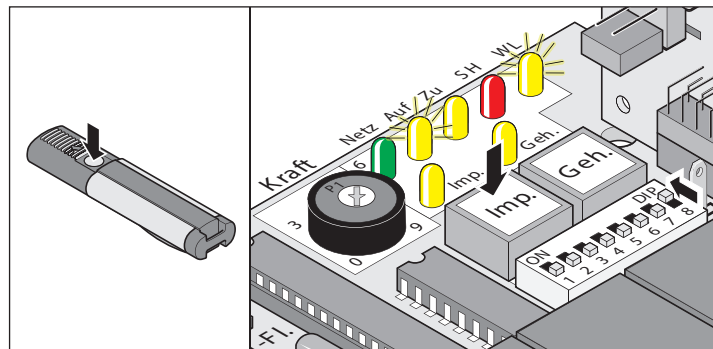
Ha a végállások megváltoztak:

1. Állítsa utána a végálláskapcsolókat.

A kapu nyitása és zárása

Előfeltételek

- A 8. DIP kapcsoló ON állásban áll.
- A tanulási menetet végrehajtották.
- A távirányító be van tanítva: 1. gomb a K1 csatornára, 2. gomb a K2 csatornára.



1-szárnyas kapu

1. Nyomja meg az (Imp.) gombot vagy a távirányító gombot (1. gomb).
 - ⇒ A kapu a „kapu NYITÁS” végállásáig kinyílik – a „Nyitás” és „WL” LED világít.
 - ⇒ A „kapu NYITÁS” végállás elérése – a „Nyitás” és „WL” LED kialszik.

2-szárnyas kapu – mindkét kapuszárny

1. Nyomja meg az (Imp.) gombot vagy a távirányító gombot (1. gomb).
 - ⇒ A járószárnyal felszerelt kapuszárny kinyílik.
 - ⇒ Az ütközővel felszerelt kapuszárny körülbelül 3 másodperc késleltetéssel nyílik – a „Nyitás” LED és „WL” LED világít.
 - ⇒ A „kapu NYITÁS” végállás elérése – a „Nyitás” és „WL” LED kialszik.
2. Nyomja meg az (Imp.) gombot vagy a távirányító gombot (1. gomb).
 - ⇒ Az ütközővel felszerelt kapuszárny záródik.
 - ⇒ A járószárny késleltetve vagy egyidejűleg zár (a beszerelési helyzettől függően) – a „Zárás” LED és „WL” LED világít.
 - ⇒ A „kapu ZÁRÁS” végállás elérése – a „Zárás” és „WL” LED kialszik.

2-szárnyas kapu – járószárnyal felszerelt kapuszárny

1. Nyomja meg a (Geh.) gombot vagy a távirányító gombot (2. gomb).
 - ⇒ A kapu a „kapu NYITÁS” végállásáig kinyílik – a „Nytás” és „WL” LED világít.
 - ⇒ A „kapu NYITÁS” végállás elérve – a „Nytás” és „WL” LED kialszik.
2. Nyomja meg a (Geh.) gombot vagy a távirányító gombot (2. gomb).
 - ⇒ A kapu a „kapu ZÁRÁS” végállásáig csukódik – a „Zárás” és „WL” LED világít.
 - ⇒ A „kapu ZÁRÁS” végállás elérve – a „Zárás” és „WL” LED kialszik.

Funkciók és csatlakozások

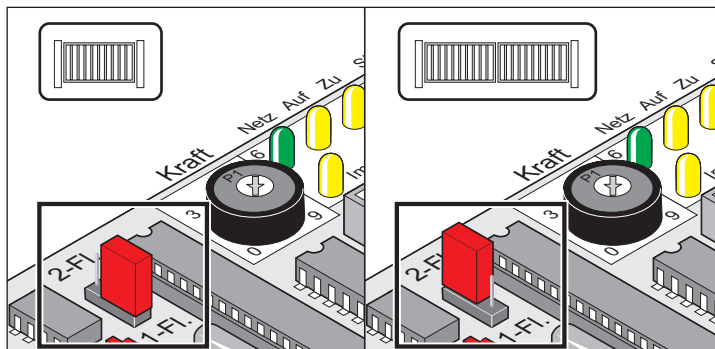
Biztonsági tudnivalók

➤ Tartsa be a kábellel szemben támasztott követelményeket:

| Tulajdonság | Érték | Kapcsok |
|-----------------|--------------------------|-----------------|
| Keresztmetszet | 0,25–2,5 mm ² | összes kapocs |
| Maximális hossz | 10 m | 5–10 35 + 36 |
| Maximális hossz | 30 m | 21–34 |

Jumper

1-szárnyas vagy 2-szárnyas kapu kiválasztása.

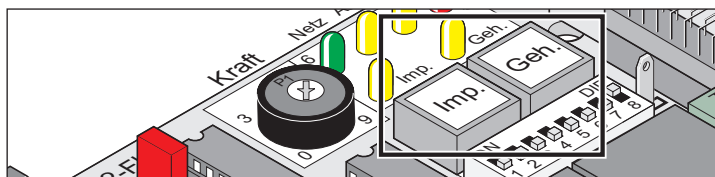


| Feliratozás | Leírás |
|-------------|---|
| 2-sz./1-sz. | 1-szárnyas: Jumper az alsó tűskékre vagy eltávolítva 2-szárnyas: Jumper a felső tűskékre |

1-szárnyas vagy 2-szárnyas kapu beállítása (Jumper)

1. Állítsa vissza alaphelyzetbe a vezérlést.
2. Dugja át a jumpert.
3. Állítsa vissza alaphelyzetbe a vezérlést.
4. Hajtsa végre a tanulási menetet.

Gombok a vezérlésen



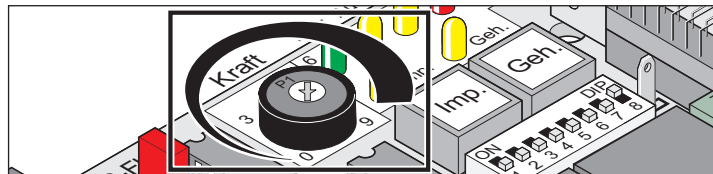
| Feliratozás | Leírás |
|-------------|--|
| Imp. | Impulzus gomb <ul style="list-style-type: none"> • Mindkét kapuszárnyat nyitja. • Leállítja a mozgó kapuszárnyat a járószárnyal együtt. • Járószárnyal felszerelt kapuszárny nyitva: Kinyitja az ütközővel felszerelt kapuszárnyat. • Működési sorrend: Nyitás – Stop – Zárás – Stop – Nyitás... |
| Geh. | Járószárny-gomb <ul style="list-style-type: none"> • Kinyitja a járószárnyal felszerelt kapuszárnyat. • Működési sorrend: Nyitás – Stop – Zárás – Stop – Nyitás... |



MEGJEGYZÉS!

A (Geh.) gomb csak akkor működik, ha az ütközővel felszerelt kapuszárny teljesen zárva van.

Erőtolerancia potenciométer



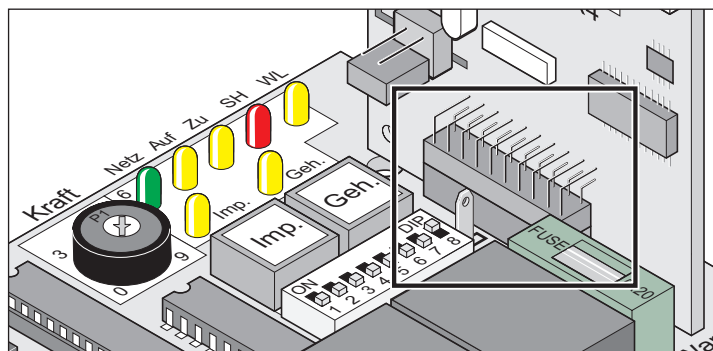
Az automatikusan betanított erőhöz szükséges erőtürés a „P1” potenciométerrel beállítható.

A „P1” potenciométer beállításának beolvasása minden indításnál megtörténik.

- Minimális erőtürés = baloldali ütköző (0)
- Maximális erőtürés = jobboldali ütköző (9)

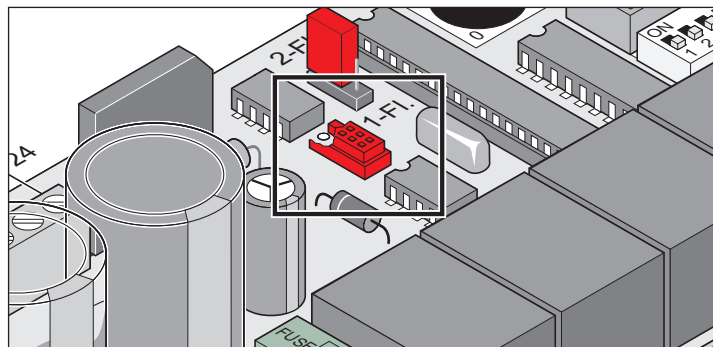
Rádió csatlakozási hely

Csatlakozóaljzat a rádióvevő számára. Gyárilag fel van szerelve.



TorMinal interfész

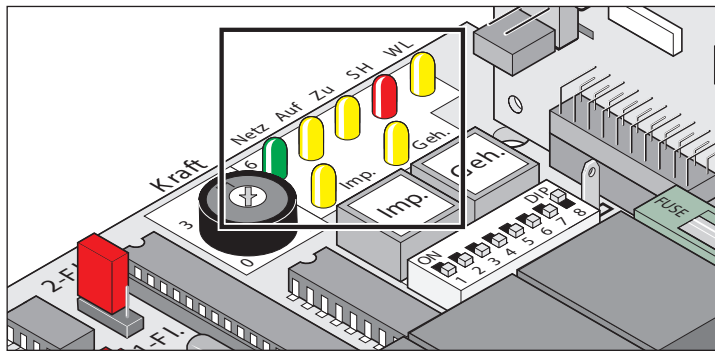
Lásd a TorMinal üzemeltetési útmutatóját.



Funkciók és csatlakozások

Világító diódák (LED)

A vezérlés állapotát mutatják.



FIGYELEM! ÁRAMÜTÉS VESZÉLYE!

Ha a hálózati biztosíték meghibásodott, a „Hálózat” LED nem világít, holott a hálózati feszültség (AC 230 V) rá van kapcsolva a vezérlésre.

- Mielőtt munkát végezne a kapun vagy a meghajtáson, feszültségmentesítse azt, és gondoskodjon arról, hogy ne lehessen visszakapcsolni.

| Feliratozás | Szín | Állapot | Leírás |
|-------------|-------|---------|--|
| Hálózat | zöld | ki | A feszültségellátás megszakadt |
| | | be | Hálózati feszültség jelen van |
| Imp. | sárga | ki | Nyugalmi állapot |
| | | be | Imp. gomb/1. rádiócsatorna működtetve |
| Geh. | sárga | ki | Nyugalmi állapot |
| | | be | Geh. gomb/2. rádiócsatorna működtetve |
| Fel | sárga | ki | Nyugalmi állapot |
| | | be | A kapu kinyílik |
| Zár | sárga | ki | Nyugalmi állapot |
| | | be | A kapu bezáródik |
| SH | piros | ki | Nyugalmi állapot |
| | | be | A biztonsági bemenet megszakadt (pl. a fényzorompó kioldott) |
| WL | sárga | ki | Nyugalmi állapot betanult erőértékekkel |
| | | villog | <ul style="list-style-type: none"> • Tesztüzem • Tanulási menet (nyugalmi helyzetben is) • minden „kapu NYITÁS” vagy „kapu ZÁRÁS” kapumozgásnál |
| | | be | <ul style="list-style-type: none"> • A kapu a betanult erőértékekkel nyílik és csukódik • Figyelmeztető lámpa világít |

DIP-kapcsoló



FIGYELEM!

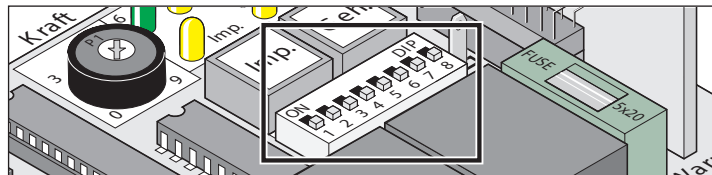
A DIP-kapcsolók átállítása előtt feszültségmentesítse a vezérlést, és biztosítsa visszakapcsolás ellen.



FIGYELEM!

Mindig lásson rá a kapura és annak mozgástartományára.

A DIP-kapcsolók gyári beállítása: OFF



| DIP | Működés OFF állásban | Működés ON állásban |
|-----|---|--|
| 1 | Reakció a biztonsági bemenet (17. + 18. kapocs) kioldására a kapu nyitása közben: <ul style="list-style-type: none"> • nincs reakció | Reakció a biztonsági bemenet (17. + 18. kapocs) kioldására a kapu nyitása közben: <ul style="list-style-type: none"> • a kapu megáll |
| 2 | Reakció a biztonsági bemenet kioldására a kapu zárása közben: <ul style="list-style-type: none"> • a kapu irányt vált | Reakció a biztonsági bemenet kioldására a kapu zárása közben: <ul style="list-style-type: none"> • a kapu megáll. |
| 3 | 2. DIP = OFF: <ul style="list-style-type: none"> • a kapu irányt vált | 2. DIP = OFF: <ul style="list-style-type: none"> • a kapu teljesen kinyílik |
| 4 | Figyelmeztető lámpa világít | Figyelmeztető lámpa villog |
| 5 | Figyelmeztető lámpa előfigyelmeztetési idő: <ul style="list-style-type: none"> • KI | Figyelmeztető lámpa előfigyelmeztetési idő: <ul style="list-style-type: none"> • 3 másodperc • a figyelmeztető lámpa világít vagy villog mielőtt a kapu indul, a 4. kapcsoló állásának megfelelően |
| 6* | Kézi üzem/részleges automatika | Automatikus záródás, 1. és 2. változat (a kapu automatikusan zár 60 másodperc után) |
| 7* | Nincs funkció/automatikus záródás, 1. variáció | Automatikus záródás, 2. variáció (a kapu automatikusan zár, 5 másodperccel a fényzorompó működtetése után)/részleges automatika |

* További beállításokat lásd a TorMinal üzemeltetési útmutatójában.



MEGJEGYZÉS!

8. DIP kapcsoló:

A tanulási menet után hagyja a 8. DIP-kapcsolót „ON” helyzetben. Az OFF állás azonnal törli az összes tárolt értéket.

| DIP | Működés OFF állásban | Működés ON állásban |
|-----|---|---|
| 8 | Tesztüzem: <ul style="list-style-type: none"> • A meghajtás nem tanul be értékeket • A végálláskapcsolók beállítása | Tartós üzem: <ul style="list-style-type: none"> • A meghajtás folyamatosan betanul a kapu nyílása és záródása alatt: <ul style="list-style-type: none"> • erőértékek • működési idő • zárási késleltetés |

Funkciók és csatlakozások

Automatikus záródás

Az automatikus záródásnak két alapváltozata van.

Ha egyszerre mindkét alapváltozat aktív, a teljesen automatikus záródásnak van elsőbbsége.

Teljesen automatikus záródás



MEGJEGYZÉS!

Az automatikus záródású üzemben figyelembe kell venni az EN 12453 szabványt (pl. fénySOROMPÓ szerelése).

- A kapu csak akkor zár, ha a beállított NYTI teljesen lejárt.
- Parancs nyomógombbal vagy távirányítóval zárás közben:
⇒ A kapu ismét teljesen kinyílik.
- Parancs nyomógombbal vagy távirányítóval a NYTI lejárása közben:
⇒ A NYTI újraindul.
- Reakció a biztonsági bemenet (17. + 18. kapocs) kioldására a kapu nyitása közben:
⇒ 1. DIP beállítása
- Reakció a biztonsági bemenet kioldására a kapu zárása közben:
⇒ 2. DIP beállítása

| | |
|----------|-----------------|
| DIP 6 | ON |
| TorMinal | NYTI beállítása |
| DIP 7 | OFF |
| DIP 8 | ON |

1. alváltozat



MEGJEGYZÉS!

Az automatikus záródás kézzel történő megszakításához, szerelje a kapcsolót a fénySOROMPÓ vezetékébe.

- FénySOROMPÓ előtti áthajtás:
⇒ A kapu 5 mp után zár.

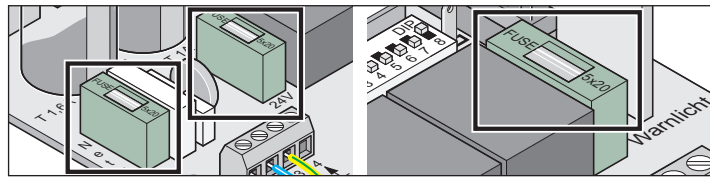
| | |
|----------|-----------------|
| DIP 6 | ON |
| TorMinal | NYTI beállítása |
| DIP 7 | ON |
| DIP 8 | ON |

Félautomatikus záródás

- A kapu csak akkor zár, ha a beállított NYTI teljesen lejárt.
- Parancs nyomógombbal vagy távirányítóval a NYTI lejárása közben:
⇒ A kapu azonnal záródik.

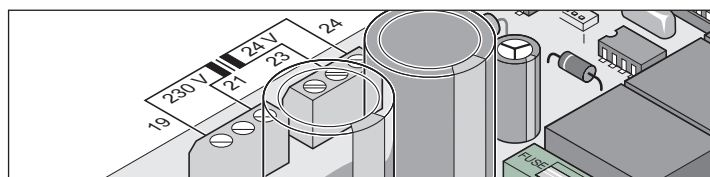
| | |
|----------|--|
| DIP 6 | OFF |
| TorMinal | NYTI beállítása (5–255 másodperc, gyári beállítás: 60 másodperc) |
| DIP 7 | ON |
| DIP 8 | ON |

Biztosítékok



| Feliratozás | Erősség | Leírás |
|---------------------|--------------|--|
| Hálózat | 1,6 A, lomha | Hálózati kábel AC 230 V |
| 24 V | 1 A, lomha | Tápkimenet DC 24 V 9. + 10. kapocs |
| Figyelmeztető lámpa | 1 A, lomha | Figyelmeztető lámpa kimenet DC 24 V 11. + 12. kapocs |

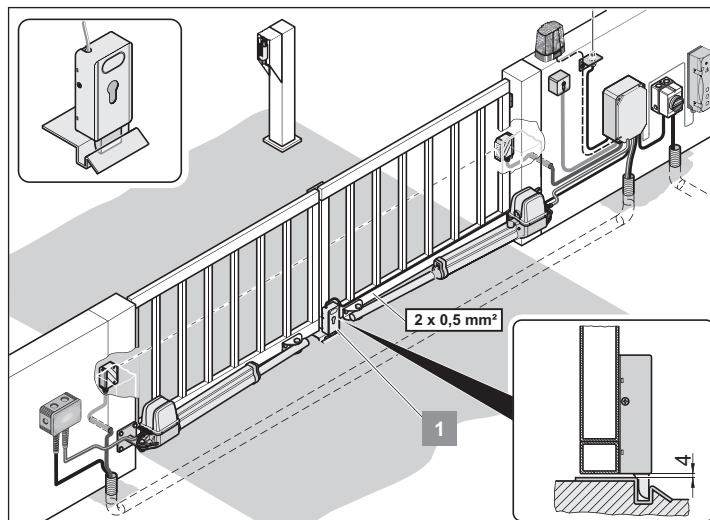
Transzformátorcsatlakozás



| Kapocs | Megnevezés | Leírás |
|--------|------------|--|
| 19 | 230 V | Hálózati kábel (primer tekercs), barna |
| 21 | | |
| 23 | 24 V | 24 V-bemenet (szekunder tekercs), vezeték a vezérléshez, lila |
| 24 | | |

DC 24 V elektromos zár

- Szerelés előtt végezzen vezérlés resetet.
- A felszerelés befejezése után állítsa után a kapu „ZÁRÁS/close” végállást.
- Tartsa be a zár és a zárólemez közti távolságot: min. 4 mm és max. 6 mm legyen.
- Ügyeljen az elektromos zár polaritására.
- A lakatot vízszintesen szerelje fel, különben a zárási vagy nyitási folyamat közben elakadhat.



Funkciók és csatlakozások

Elektromos zár csatlakoztatása

Tartozékként kapható.



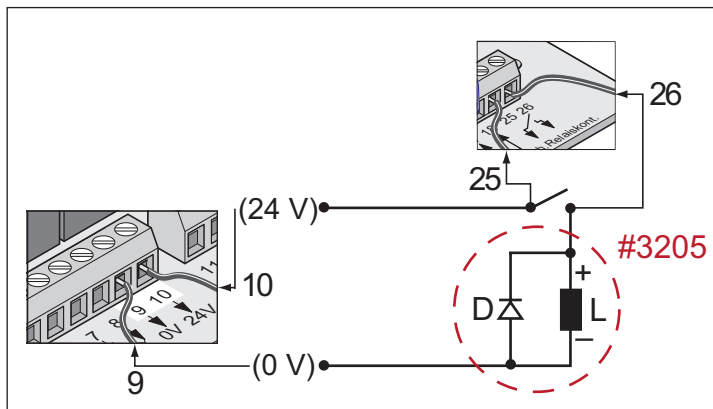
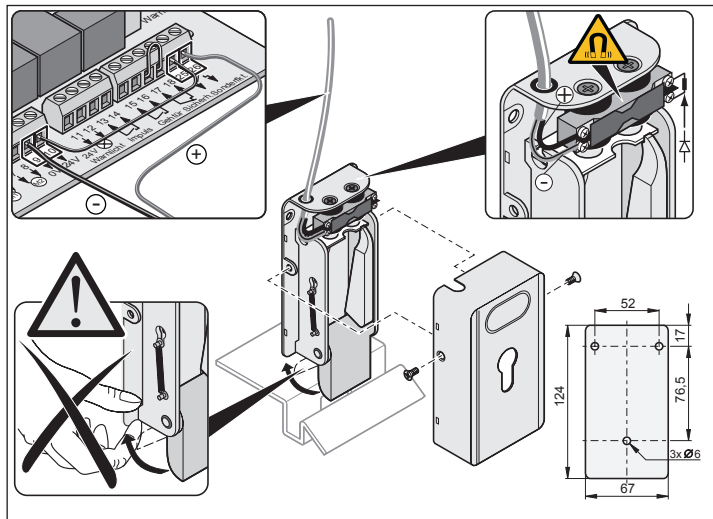
MEGJEGYZÉS!

Az elektromos zár egyenirányított, szabályozatlan transzformátorfeszültséggel üzemel. A transzformátorfeszültség teljes terhelés mellett DC 22–32 V között ingadozhat.



MEGJEGYZÉS!

Ez a bekötési rajz csak DC 24 V elektromos zárra van tervezve, DC 12 V elektromos zárat csak a gyártóval történő megbeszélés után szabad csatlakoztatni. Csak a SOMMER Antriebs- und Funktechnik GmbH elektromos zárai használhatók. Ügyeljen a helyes polaritásra. Ha idegen zárat használ, elveszti a motorvezérlés garanciáját.



| Kapocs | Megnevezés | Leírás |
|--------|------------|--|
| 9 | 0 V | DC 24 V, max. 30 W teljesítményű kimenet (stabilizálatlan DC 22–32 V). |
| 10 | 24 V | |

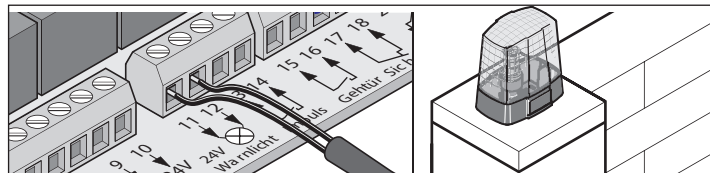
Figyelmeztető lámpa csatlakoztatása

Tartozékként kapható.



MEGJEGYZÉS!

A figyelmeztető lámpa egyenirányított, szabályozatlan transzformátorfeszültséggel üzemel. A transzformátorfeszültség teljes terhelés mellett DC 22–32 V között ingadozhat.



A funkció beállítása, lásd a 4 + 5 DIP-kapcsolót.

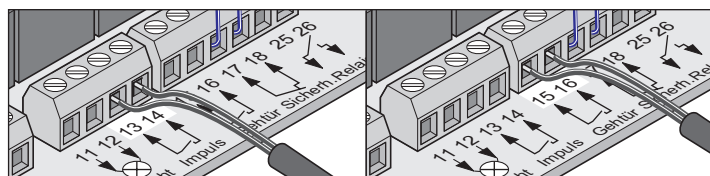
| Kapocs | Megnevezés | Leírás |
|--------|-----------------------------|---|
| 11 | 24 V-os figyelmeztető lámpa | DC 24 V csatlakozó max. 24 W teljesítményű figyelmeztető lámpához (stabilizálatlan DC 22–32 V). |
| 12 | | |

Nyomógomb csatlakoztatása



FIGYELEM!

A csatlakozást csak potenciálmentes záró érintkezőkhöz használja. Az idegen feszültség súlyos áramütést okozhat és károsíthatja vagy tönkretelheti a vezérlést.



| Kapocs | Megnevezés | Funkció |
|--------|------------|---|
| 13 | Impulzus | Impulzus jeladó csatlakoztatása egy vagy mindkét kapuszárny működtetéséhez. |
| 14 | | |
| 15 | Járószárny | Impulzus jeladó csatlakoztatása egy kapuszárny működtetéséhez. |
| 16 | | |

- 1-szárnyas kapu: a Start 1 és Start 2 nyomógomb funkciója azonos.
- 2-szárnyas kapu: A 2-érintkezős nyomógomb a járószárny működtetéséhez szükséges.

1. nyomógomb érintkező

- 1-szárnyas kapuberendezés gomb a 13 + 14 vagy a 15 + 16 kapcsokra
- 2-szárnyas kapuberendezés gomb a 13 + 14 vagy kapcsokra

2. nyomógomb érintkező

- Járószárny, 15 + 16 kapocs
- Mindkét kapuszárny, 13. + 14.

Funkciók és csatlakozások

Kulcsos nyomógomb bekötése

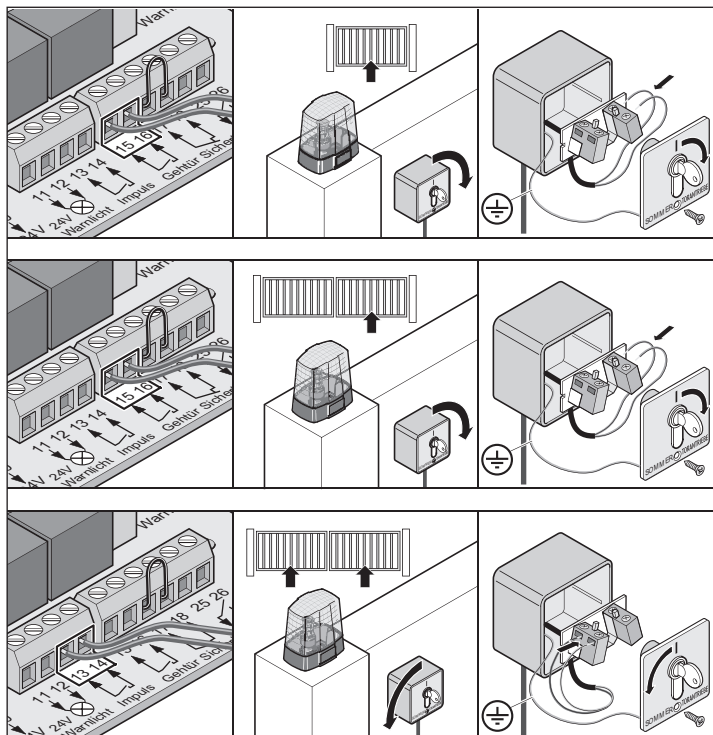
Tartozékként kapható.



FIGYELEM!

A kulcsos nyomógombot működtető személy nem állhat a kapu mozgástartományában és a kapura való szabad rálátása biztosított kell legyen.

- A nyomógomb kábelét soha ne vezesse elektromos vezeték mellett, mert ez zavarokat okozhat a vezérlésben.
- A nyomógomb kábelét rögzíteni kell.
- Szerelje a kulcsos nyomógombot könnyen hozzáférhető helyre.



4-vezetékes fényzorompó bekötése

Tartozékként kapható.



FIGYELEM!

A csatlakozást csak potenciálmentes nyitóérintkezőkhöz használja. Az idegen feszültség súlyos áramütést okozhat és károsíthatja vagy tönkretelheti a vezérlést.



MEGJEGYZÉS!

Az automatikus záródású üzemben figyelembe kell venni az EN 12453 szabványt (fényzorompó szerelése).

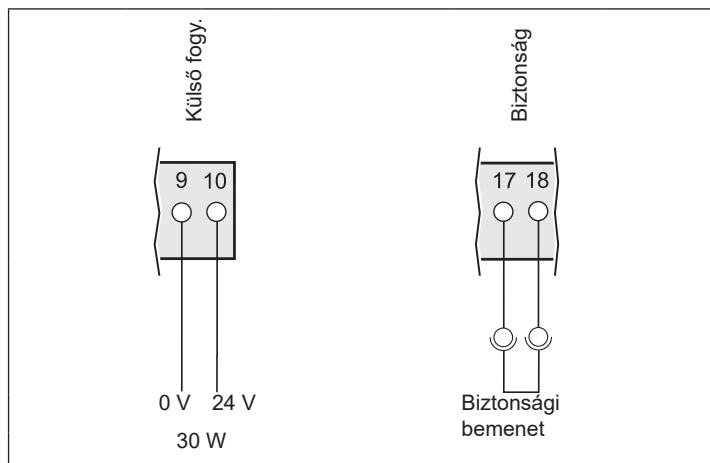


MEGJEGYZÉS!

A 2-vezetékes fényzorompó bekötése nem lehetséges.

Leszállítási állapot: Kábelhíd a 17. + 18. kapcsok között.

A csatlakoztatás előtt távolítsa el a kábelhidat.



| Kapocs | Megnevezés | Leírás |
|--------|------------|--|
| 9 | 0 V | DC 24 V, max. 30 W teljesítményű kimenet (stabilizálatlan DC 22–32 V). |
| 10 | 24 V | |
| 17 | Sicherh. | Biztonsági berendezés csatlakozó • Fénysorompó Ha nem használja a csatlakozót, szereljen fel a kapcsok között áthidalót (gyári állapot). |
| 18 | | |

Accu dugaszoló hely

Tartozékként kapható.

Lásd a kézikönyvet Accu

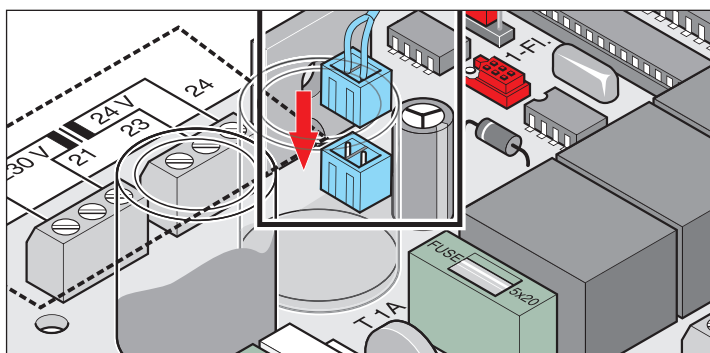


FIGYELEM!

Káros anyagok veszélye!

Az akkumulátorok, elemek és a meghajtás komponenseinek szakszerűtlen tárolása, használata vagy ártalmatlanítása egészségügyi veszélyt jelent az emberek és állatok számára. Súlyos sérülés vagy halál lehet a következmény.

- Az akkumulátorokat és elemeket a gyermekek és állatok elől elzárt helyen kell tárolni.
- Az elemeket és akkumulátorokat tartsa távol vegyi, mechanikai és termikus hatásoktól.
- A régi akkumulátorokat és elemeket ne töltsse fel.
- A meghajtás komponenseit, a régi akkumulátort és lemerült elemeket ne dobja a háztartási hulladékok közé. Ezeket szakszerűen kell ártalmatlanítani.



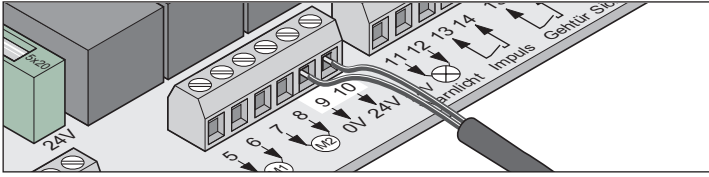
Funkciók és csatlakozások

Külső fogyasztók csatlakoztatása



MEGJEGYZÉS!

A külső fogyasztó egyenirányított, szabályozatlan transzformátorfeszültséggel üzemel. A transzformátorfeszültség teljes terhelés mellett DC 22–32 V között ingadozhat.



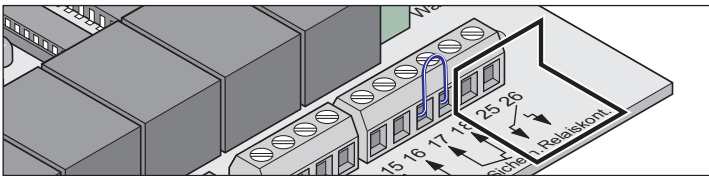
| Kapocs | Megnevezés | Leírás |
|--------|------------|--|
| 9 | 0 V | DC 24 V, max. 30 W teljesítményű kimenet (stabilizálatlan DC 22–32 V). |
| 10 | 24 V | |

Potenciálmentes reléérintkező bekötése



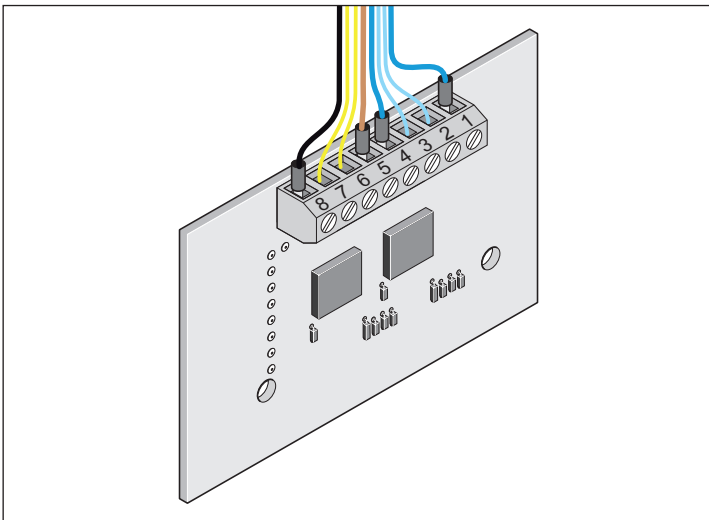
FIGYELEM!

Csak ohmos terheléssel üzemeltesse. Csak a SOMMER Antriebs- und Funktechnik GmbH elektromos zárai használhatók. Ügyeljen a helyes polarításra. Ha idegen zárat használ, elveszti a motorvezérlés garanciáját.



| Kapocs | Megnevezés | Leírás |
|--------|-------------|---|
| 25 | Relaiskont. | Csatlakozás pl. max. DC 24 V elektromos zárhoz. |
| 26 | | |

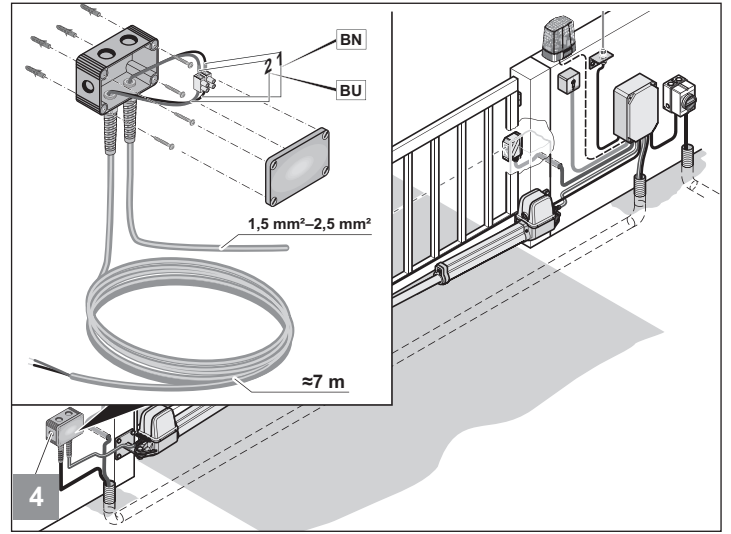
Motor bekötése



| Kapocs | Leírás/kábel színe |
|--------|--|
| 1 | 24 V-vezeték a vezérléstől, kék |
| 2 | Kapu „ZÁRÁS/close” végálláskapcsoló, kék |
| 3 | Kapu „ZÁRÁS/close” végálláskapcsoló, kék |
| 4 | Motor, kék |
| 5 | 24 V-vezeték a vezérléstől, barna |
| 6 | Kapu „NYITÁS/open” végálláskapcsoló, sárga |

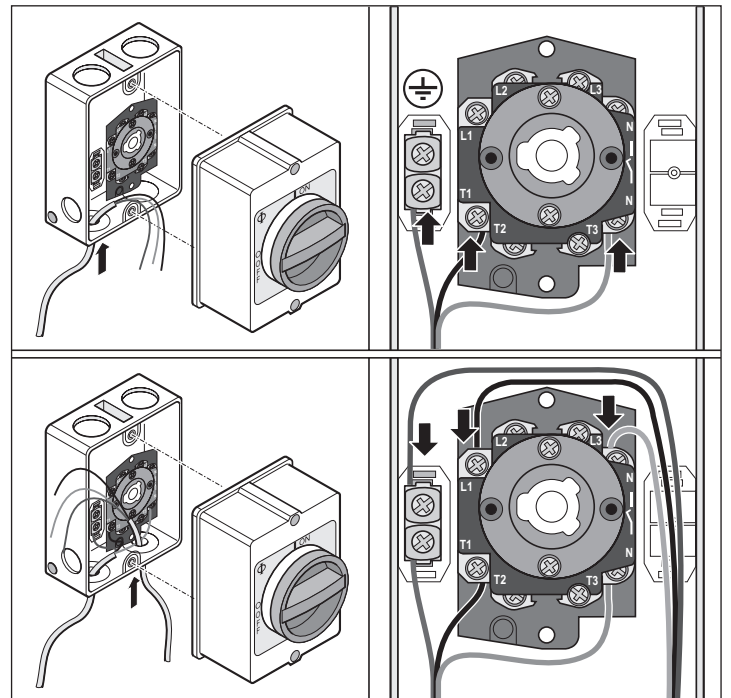
| Kapocs | Leírás/kábel színe |
|--------|--|
| 7 | Kapu „NYITÁS/open” végálláskapcsoló, sárga |
| 8 | Motor, fekete |

Összekötő kábelkészlet bekötése



1. A leágazó dobozt minden alaplapon (pl. beton, fal, fa, stb.) megfelelően kell rögzíteni.
2. A kábelt az azonos számokkal kell összekötni:
 - kéket a kékkel
 - barnát a barnával
 - stb.
3. Szorosan húzza meg a csavarzatot, hogy megakadályozza, hogy nedvesség jusson az elágazó dobozba.
4. Zárja le az elágazó dobozt.

Főkapcsoló



Karbantartás és ápolás

Biztonsági tudnivalók



FIGYELEM!

Soha ne fröcskölje le a meghajtást vagy a vezérlés házát locsolótömlővel vagy nagynyomású tisztítóval.

- A tisztításhoz ne használjon lúgokat vagy savakat.
- A meghajtásról tisztítsa le a szennyeződések, és a tolócsövet szükség esetén száraz kendővel törölje át.
- Rendszeresen ellenőrizze a vezérlés házát, nem lepték-e el a rovarok, és szükség esetén tisztítsa meg.
- Rendszeresen ellenőrizze a vezérlés házát, nem érte-e nedvesség, és szükség esetén tisztítsa meg.
- Ellenőrizze az összes vasalat rögzítőcsavarjának meghúzását. A meglazult rögzítőcsavarokat húzza meg.
- Ellenőrizze a vezérlésház fedelének megfelelő illeszkedését.

Rendszeres ellenőrzés

A biztonsági berendezéseket rendszeres időközönként ellenőrizni kell. Ez az időköz a hat hónapot nem haladhatja meg, és a kapu karbantartási előírásának kell azt tartalmaznia az EN 12453-1/2 szabványnak megfelelően.

A nyomásra érzékeny biztonsági berendezések (pl. biztonsági érintkezőlécek) megfelelő működését 4 hetente ellenőrizze az EN 60335-2-103 szabványnak megfelelően.

| Ellenőrzés | Viselkedés | igen/nem | Lehetséges ok | Megoldás |
|--|---|--|--|--|
| Előrekapcsolás | | | | |
| Állítsa meg kézzel a kapuszárnyat záródás közben. Ne fogja le a kapuszárnyat. | Megáll és irányt vált a kapu gyenge ellenállás esetén? | igen | | Semmilyen intézkedés nem szükséges. |
| | | nem | Az erőtűrés túl nagyra van állítva. | Csökkentse az erőtűrést: • A kaput felügyelet mellett 2x teljesen nyissa ki és zárja be. • Forgassa az „Kraft” potenciométert mindaddig balra, míg az ellenőrzés sikeres nem lesz. |
| | | | A vezérlés meghibásodott. | • Helyezze üzemen kívül és biztosítsa a berendezést visszkapcsolás ellen. • Hívja az ügyfélszolgálatot! |
| Vészreteszelés kioldás | | | | |
| A lépéseket lásd „A meghajtás reteszelésének oldása és reteszélése” c. részben. | A kapu kézzel könnyen nyitható és zárható? A meghajtás reteszélése kioldható? | igen | | Semmilyen intézkedés nem szükséges. |
| | | nem | A kapuzsanérok berozsdásodtak. | Kenje meg a kapuzsanérokat. |
| Biztonsági érintkezőléc, ha van | | | | |
| Nyissa ki, ill. zárja a kaput és működtesse a léceket. | A kapu az 1., 2. vagy 3. DIP-kapcsoló beállításának megfelelően működik? | igen | | Semmilyen intézkedés nem szükséges. |
| | | nem | Kábelszakadás. | • Ellenőrizze a vezetékvezetést. • Cserélje ki az elszakadt kábelt. |
| | | | A kapocs meglazult. | Húzza után a kapcsot. |
| | | | DIP-kapcsolók elállítva. | DIP-kapcsolókat állítsa be. |
| | | A biztonsági érintkezőléc meghibásodott. A biztonsági érintkezőléc kiértékelő egység meghibásodott. | • Helyezze üzemen kívül és biztosítsa a berendezést visszkapcsolás ellen. • Hívja az ügyfélszolgálatot! | |
| Fénysorompó, ha van | | | | |
| Nyissa ki/csukja be a kaput, s közben szakítsa meg a fényzorompót. | A kapu az 1., 2. vagy 3. DIP-kapcsoló beállításának megfelelően működik? Világít a „Safety” LED? | igen | | Semmilyen intézkedés nem szükséges. |
| | | nem | Kábelszakadás. | • Ellenőrizze a vezetékvezetést. • Cserélje ki az elszakadt kábelt. |
| | | | A kapocs meglazult. | Húzza után a kapcsot. |
| | | | DIP-kapcsolók elállítva. | DIP-kapcsolókat állítsa be. |
| | | | A fényzorompó elszennyeződött. | Tisztítsa meg a fényzorompót. |
| | | A fényzorompó meghibásodott. | • Helyezze üzemen kívül és biztosítsa a berendezést visszkapcsolás ellen. • Hívja az ügyfélszolgálatot! | |

Leszerelés



FONTOS!

Vegye figyelembe a biztonsági előírásokat!
Lásd „Biztonsági utasítások”, 3. oldal.

A munka menete megegyezik a „Szerelés” című fejezetben leírtakkal, de itt fordított sorrendben. A leírt beállítási munkák elmaradnak.

Ártalmatlanítás



KÁROS ANYAGOK VESZÉLYE!

Az akkumulátorok, elemek és a meghajtás komponenseinek szakszerűtlen tárolása, használata vagy ártalmatlanítása egészségügyi veszélyt jelent az emberek és állatok számára. Súlyos sérülés vagy halál lehet a következmény.

- ▶ Az akkumulátorokat és elemeket a gyermekek és állatok elől elzárt helyen kell tárolni.
- ▶ Az elemeket és akkumulátorokat tartsa távol a vegyi, mechanikai és termikus hatásoktól.
- ▶ A régi akkumulátorokat és elemeket ne töltsse fel.
- ▶ A meghajtás komponenseit, a régi akkumulátorokat és lemerült elemeket ne dobja a háztartási hulladékok közé. Ezeket szakszerűen kell ártalmatlanítani.
- ▶ Az akkumulátorok veszélyes vegyi anyagokat tartalmazhatnak, amelyek szennyezik a környezetet és veszélyeztetik az emberek és állatok egészségét. Különösen ügyelni kell a lítiumot tartalmazó akkumulátorok kezelésére, mivel ezek könnyen meggyulladhatnak és tüzet okozhatnak, ha nem megfelelően kezelik azokat.
- ▶ Az elektromos készülékekben lévő, tönkretétel nélkül eltávolítható elemeket és akkumulátorokat azoktól elkülönítve kell ártalmatlanítani.



MEGJEGYZÉS!

Ez a készülék az elektromos és elektronikus berendezések hulladékairól szóló 2012/19/EU európai irányelvnek megfelelően van jelölve (WEEE – waste electrical and electronic equipment).



Ez az irányelv képezi a régi készülékek EU-szerte érvényes visszavételének és újrahasznosításának keretét.



A meghajtás üzemen kívül helyezett komponenseit, régi akkumulátorait és régi elemeit ne dobja a kommunális hulladékok közé. A továbbiakban már nem használt komponenseket, régi akkumulátorokat és régi elemeket előírászerűen ártalmatlanítsa. Ehhez az összes helyi, és az adott országra vonatkozó rendelkezéseket be kell tartani. Szakkereskedőjénél tájékozódjon az aktuális ártalmatlanítási módokról.



FR
Cet appareil, ses accessoires et cordons se recyclent

REPRISE À LA LIVRAISON OU À DÉPOSER EN MAGASIN

À DÉPOSER EN DÉCHÈTERIE

Points de collecte sur www.quefairedemesdechets.fr
Privilégiez la réparation ou le don de votre appareil !

Garancia és vevőszolgálat

A garancia megfelel a törvényi rendelkezéseknek. Esetleges garanciális igényrel kapcsolatban forduljon a szakkereskedőhöz.

A garanciális igény csak abban az országban érvényes, ahol a terméket beszerezték.

Az elemek, biztosítékok és izzólámpák nem tartoznak bele a garancia körébe.

A kicserélt alkatrészek a tulajdonunkba kerülnek.

Ha ügyfélszolgálati szolgáltatásra, pótalkatrészekre vagy tartozékokra van szüksége, kérjük, forduljon a szakkereskedéshez.

Hibaelhárítási segédlet

Javaslatok a hibakereséshez

| Hibafajta | Ellenőrzés | igen/nem | Lehetséges ok | Megoldás |
|---|---|--|--|--|
| A kapu a gombbal vagy távirányítóval nem nyílik vagy záródik. | Világít a „Hálózat” LED? | nem | Nincs hálózati feszültség. | <ul style="list-style-type: none"> Ellenőrizze a csatlakozást. Állítsa helyre a hiányzó csatlakozást. |
| | | | A hálózati biztosíték meghibásodott. | <ul style="list-style-type: none"> Ellenőrizze a biztosítékot. Cserélje ki a meghibásodott biztosítékot. |
| | | igen | A kapu szorul. A kapuszárny leszállt, vagy az erős hőmérséklet ingadozás miatt félrehúzódott. | Egyengesse ki az eldeformálódott kapuszárnyat. |
| | | | A motor morog, de nem mozog. | <ul style="list-style-type: none"> Azonnal kapcsolja le! Valószínűleg a motor vagy vezérlés meghibásodott. Forduljon a vevőszolgálathoz. |
| | | | A meghajtás reteszelve ki van oldva. | Reteszelve a meghajtást. |
| | | | A kábel nem érintkezik. | Ellenőrizze a kábelcsatlakozást. |
| | | | A kapu befagyott. | Tisztítsa meg a kaput és a sarokvasakat a jégtől és a hótól. |
| A hó akadályozza a kapu mozgását. | Takarítsa el a havat. | | | |
| Világít a LED a távirányítón? | nem | Az elemek lemerültek. | Cseréljen elemet. | |
| | | Az elemek helytelenül vannak berakva. | Tegye be helyesen az elemeket. | |
| | | A távirányító meghibásodott. | Cserélje ki a távirányítót. | |
| | igen | A távirányító hatótávolsága túl rövid a gyenge elem miatt. | Cseréljen elemet. | |
| | | A rádióvevő meghibásodott. | Cserélje ki a rádióvevőt. | |
| | | A távirányító nincs betanítva. | Tanítsa be a távirányítót. | |
| | | Gyenge a vétel. | Szereljen fel külső antennát, lásd „Tartozékok”. | |
| Helytelen frekvencia. | <ul style="list-style-type: none"> Ellenőrizze a frekvenciát. Állítsa be a távirányítót és a rádióvevőt ugyanarra a frekvenciára. | | | |
| Világít a LED a rádióvevőn a távirányító gomb működtetésekor? | nem | Rosszul dugták be a rádióvevőt. | Dugja be megfelelően a rádióvevőt. | |
| | | A rádióvevő meghibásodott. | Cserélje ki a rádióvevőt. | |
| | | A rádióvevő nem kap áramellátást. | Cserélje ki a rádióvevőt. | |
| | | A távirányító nincs betanítva. | Tanítsa be a távirányítót. | |
| Világít a „Hálózat + NYITÁS/ZÁRÁS” LED? | igen | Folyamatosan jelet kap. Az impulzus jeladó meghibásodott. | <ul style="list-style-type: none"> Ellenőrizze az impulzus jeladót. Cserélje ki a meghibásodott impulzus jeladót. | |
| Világít a „Hálózat + Safety” LED? | igen | A fényzorompó megszakadt.* | Szüntesse meg a megszakítás okát. | |
| Elszigetelten vagy rövid ideig jelentkezik az üzemzavar? | igen | Valószínűleg kórházak vagy ipari üzemek nagyon erős hívókészülékei zavarhatják a rádiót. | <ul style="list-style-type: none"> Váltson rádiófrekvenciát. Hívja fel a zavarvizsgáló állomást. | |
| Gyorsan villog az „SH” LED? | igen | A vezérlés hibás értékeket tárolt (pl. rövid áramkimaradás miatt). | <ul style="list-style-type: none"> Állítsa vissza alaphelyzetbe a vezérlést. Tanítsa be újra a meghajtást. Ha nem lehetséges, hívja az ügyfélszolgálatot. | |

Hibaelhárítási segédlet

| Hibafajta | Ellenőrzés | igen/ nem | Lehetséges ok | Megoldás |
|---|--|---|--|---|
| A kapu a csatlakoztatott kulcsos gombbal nem nyitható vagy zárható. | Világít a „Hálózat + Start 1/Start 2” LED? | igen | Megszakadtak a kábelsatlakozások? | Húzza után a kapcsot. |
| | | | A kulcsos nyomógomb meghibásodott. | Cserélje ki a kulcsos nyomógombot. |
| | | Folyamatos érintkezés sérült kábelszigetelés miatt. | <ul style="list-style-type: none"> Ellenőrizze a vezetékvezést. Cserélje ki a sérült kábelt. | |
| | | nem | Meghibásodott az impulzus jeladó (kulcsos nyomógomb). | <ul style="list-style-type: none"> Ellenőrizze az impulzus jeladót. Cserélje ki a meghibásodott impulzus jeladót. |
| A kapu nyitás vagy zárás közben megáll és irányt vált. | Akadály van a mozgatási tartományban? | nem | A zsanérok nehezen járnak. | Kenje meg a zsanérokat. |
| | | | Az oszlop/pillér megváltozott. | Igazítsa be az oszlopot/pillért. |
| | | | A végálláskapcsolók elállítódtak. | Állítsa utána a végálláskapcsolókat. |
| | igen | Az erőlekapcsolás kioldott. | Távolítsa el az akadályt. | |
| | Induláskor rezeg a kapuszárny? | igen | A kapuszárny instabil. | Erősítse meg a kapuszárnyat. |
| | Erős szélterhelés? | igen | A szélnyomás túl erős volt. | Nyissa ki és zárja be a kaput még egyszer. |
| A kapu nyitáskor állva marad. | A fényzorompó megszakadt? | igen | Akadály a fényugár útjában. | Távolítsa el az akadályt. |
| | | | A fényzorompó elszennyeződött. | Tisztítsa meg a fényzorompót. |
| | | nem | A külső fogyasztó csatlakozója túlterhelődött (9. + 10. kapocs). Feszültségesés a meghajtás indításakor. | <ul style="list-style-type: none"> Tartsa be a maximális csatlakozóteljesítményt. Csak megfelelő tartozékokat csatlakoztasson. |
| A kapu nem nyílik vagy nem záródik teljesen. | Megáll a kapu a beállított végállás előtt? | nem | A kapuvasalat rosszul van felszerelve. | Változtasson a kapuvasalaton. |
| | | igen | A végálláskapcsoló hibásan van beállítva. | Állítsa utána a végálláskapcsolókat. |
| A zárési sorrend nem egyezik. | | | A meghajtások rosszul vannak bekötve. | A meghajtásokat az útmutatónak megfelelően kösse be. |
| A meghajtás nem tanulja be az erőértékeket. | | | 8. DIP-kapcsoló OFF állásban. | Állítsa a 8. DIP-kapcsolót „ON” helyzetbe. |
| A kapu nem áll le egy akadálynál. | | | A kapu betanulási folyamatban van. A 8. DIP kapcsoló ON állásban áll. Az erőtűrés túl nagyra van állítva. | <ul style="list-style-type: none"> A betanulás után működésbe lép az erőlekapcsolás. Állítsa a 8. DIP-kapcsolót „OFF” helyzetbe. Csökkentse az erőtűrés. |
| A meghajtás megáll a pilléren. | Megfelelő az A-/B-méret? | nem | A vagy B méret nem egyezik. | Igazítsa meg az oszlopon/pilléren lévő meghajtás rögzítését. |
| | | igen | A végálláskapcsolók elállítódtak. | Állítsa utána a végálláskapcsolókat. |
| A kapu egyenetlenül mozog. | | | A/B méret eltérő. | Módosítsa a felszerelési méreteket. |
| A járószárny a távirányítóval nem nyitható. | | | A távirányító gombja nincs betanítva. | Tanítsa be a nyomógombot. |
| A meghajtások nem indulnak el. | Gyorsan villog az „SH” LED? | igen | A Jumpert betanult erőértékkel dugta át. | <ul style="list-style-type: none"> Dugja vissza a Jumpert az előző pozícióba. Állítsa vissza alaphelyzetbe a vezérlést. Dugja át a jumpert. Hajtson végre tanulási menetet. |

* Megszakított fényzorompó esetén a meghajtás a „Nyitás” és „Zárás” nyomógombokkal Totmann üzemmódban mozgatható. Akadály felismerése esetén ebben az üzemmódban is erőlekapcsolás történik.

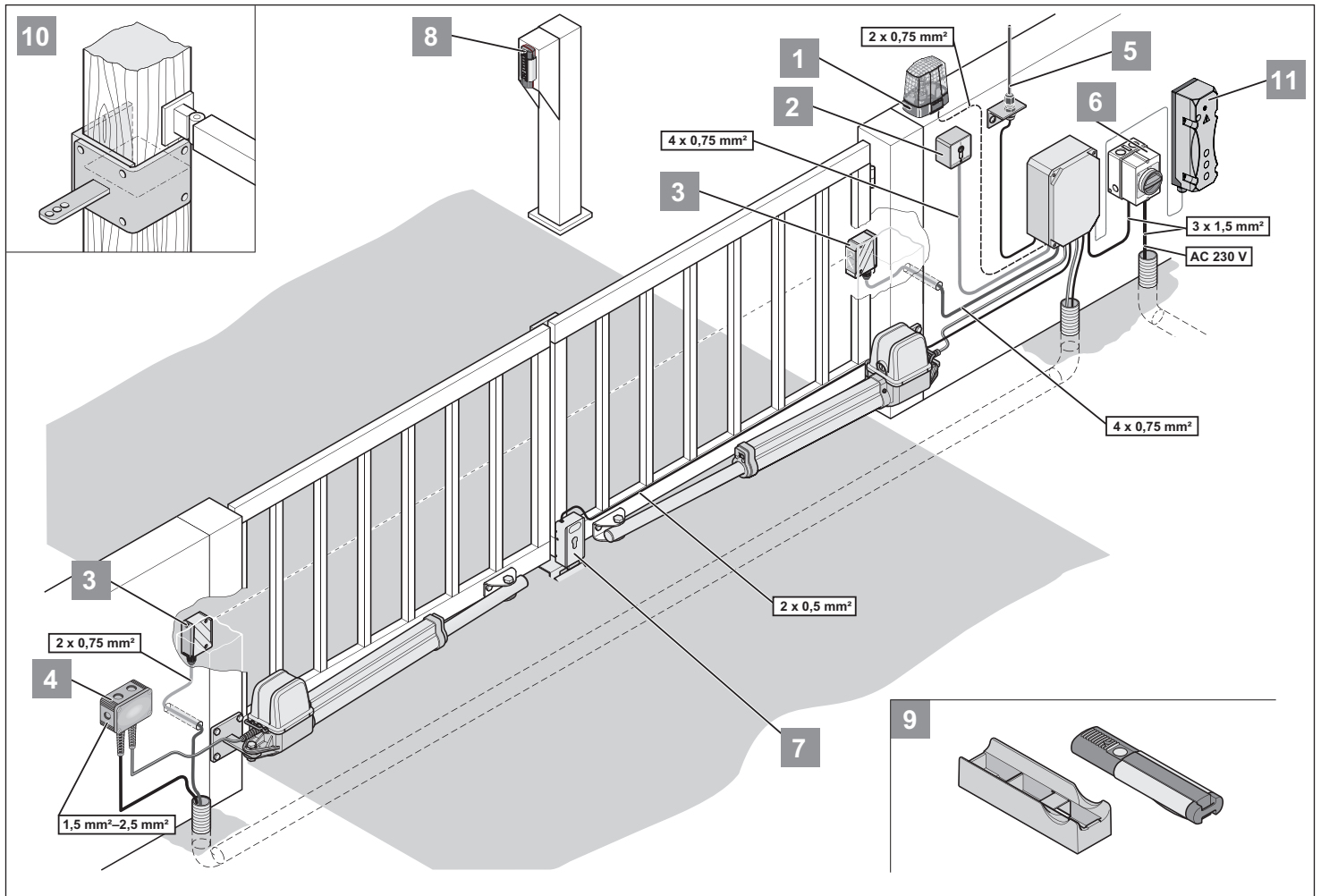
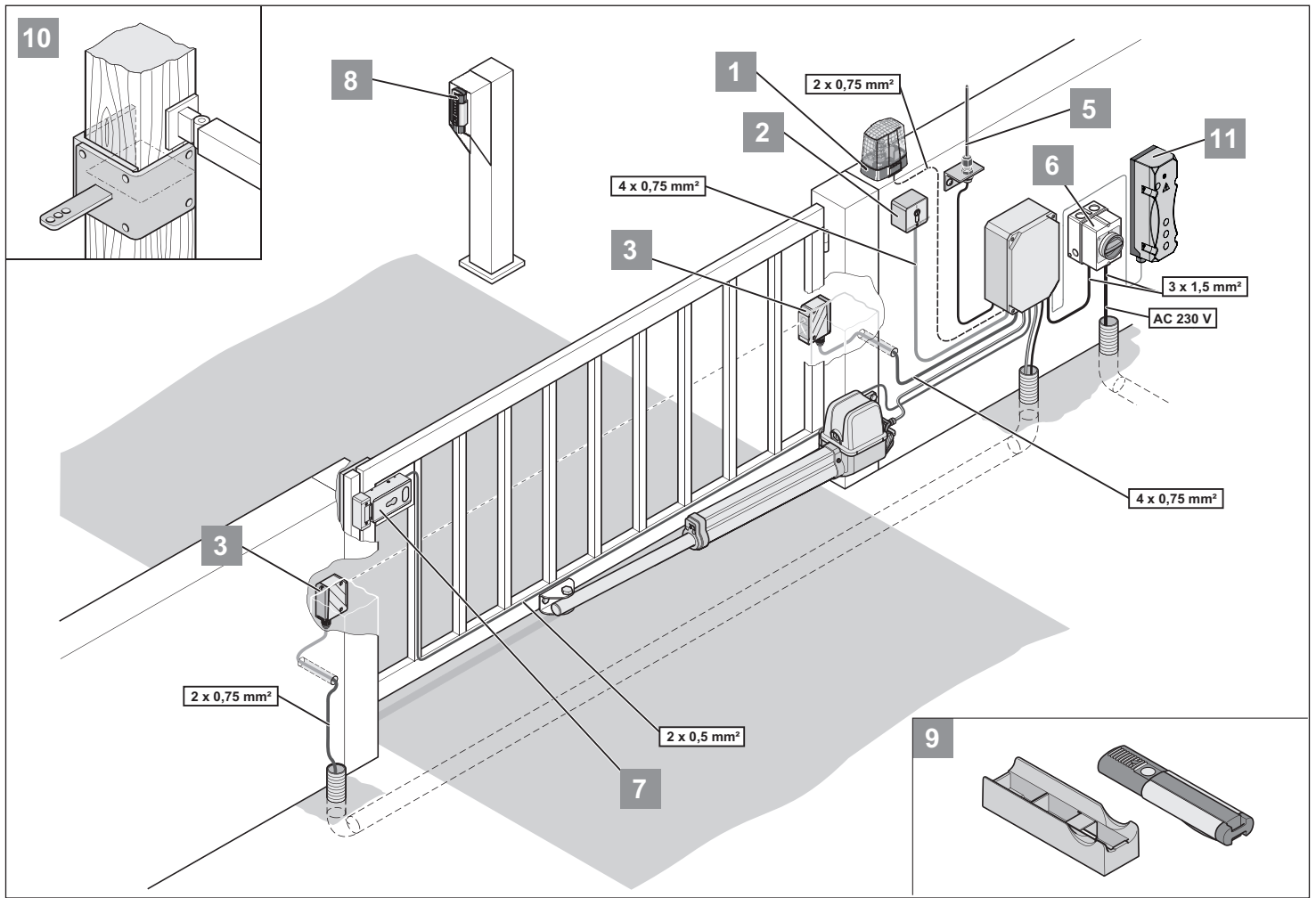
További támogatás hibakereséshez

Ha a hibakeresési tippek nem vezetnek sikerre, hajtsa végre a következő intézkedéseket:

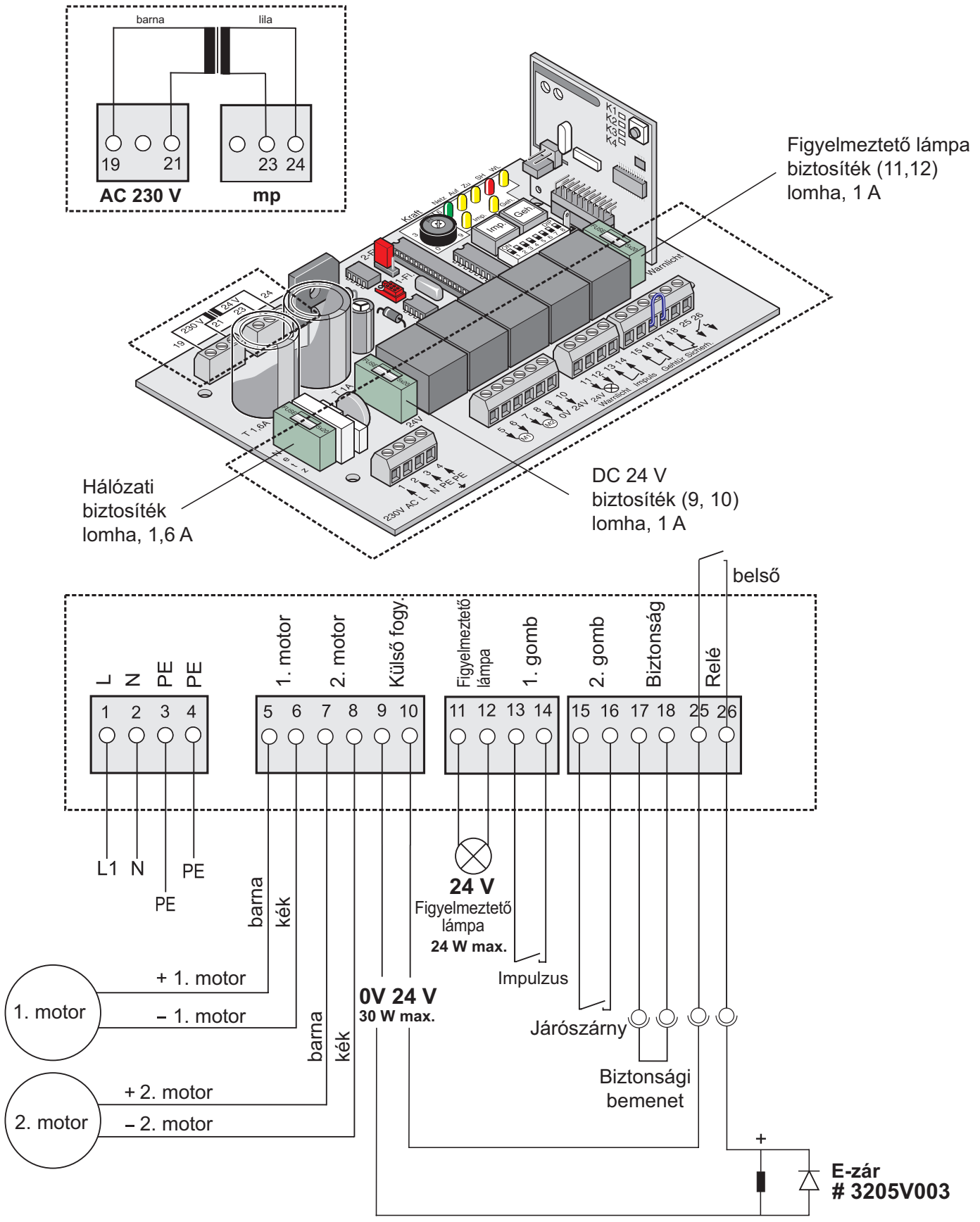
- Állítsa vissza alaphelyzetbe a vezérlést (erőértékek törlése).
- Válassza le a csatlakoztatott tartozékokat (pl. fényzorompó), és helyezze fel a kábelhidakat.
- Állítsa vissza az összes DIP-kapcsolót gyári beállításra.
- Tekerje vissza a potenciométert gyári beállításra.
- Ha a beállításokat a TorMinal-lal módosították, hajtson végre vezérlés resetet a TorMinal-lal.

További hibakeresési és hibaelhárítási támogatás érdekében forduljon a szakkereskedőhöz.

Csatlakoztatási tervrajz



Huzalozási terv



SOMMER Antriebs- und Funktechnik GmbH

Hans-Böckler-Straße 27
73230 Kirchheim/Teck
Germany

www.sommer.eu

© Copyright 2022 Minden jog fenntartva.