



FORCE
garázsnyitó automatikák



Telepítési és használati útmutató



JOLA

FS 600

600N

FS 600-Speed

600N

CDC ARC

1000N

CDC FORCE
ULTIMATE SPEED

1000N

CDC FORCE-PLUS

1200N

FIGYELMEZTETÉS

Telepítés és használat előtt figyelmesen olvassa el a kézikönyvet.

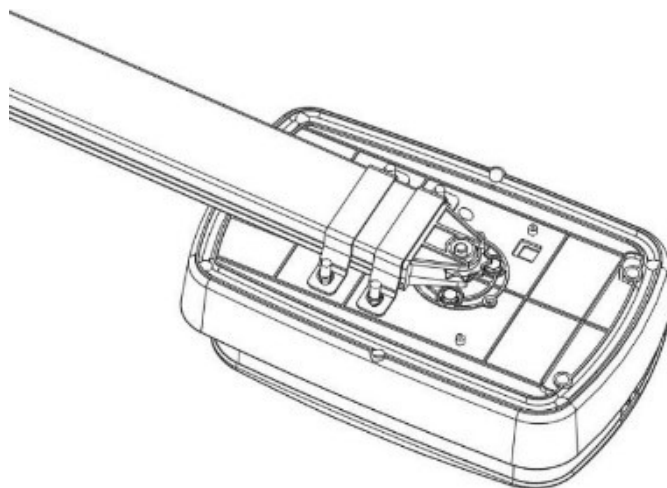
Az új garázsnyitó berendezést csak szakképzett vagy engedéllyel rendelkező szakember szerelheti fel.

Ha megfelelő szakképzettség nélkül kísérli meg felszerelni vagy javítani a berendezést, súlyos személyi sérülést, halált és/vagy anyagi károkat okozhat.

S/N

TARTALOM

FONTOS BIZTONSÁGI JAVASLATOK	1
BIZTONSÁGI TÁJÉKOZTATÁS A GOMB/ÉRME ELEMEKRŐL	2
A TERMÉK LEÍRÁSA ÉS FUNKCIÓI.....	3
A TELEPÍTÉS ELŐKÉSZÍTÉSE	5
TELEPÍTÉSI ÚTMUTATÓ.....	6
MANUÁLIS KIKAPCSOLÁS, C-SÍNES NYITÓSZERKEZET	10
A GOMBOK HASZNÁLATA	11
PROGRAMOZÁSI ÚTMUTATÓ.....	12
KARBANTARTÁS	24
MŰSZAKI ADATOK.....	25
ALKATRÉSZLISTA A C-SÍNES KÉSZÜLÉKHEZ	27
GYAKORI HIBÁK ÉS MEGOLDÁSOK.....	28



FONTOS BIZTONSÁGI JAVASLATOK

AZ ALÁBBI BIZTONSÁGI JAVASLATOK MEGSZEGÉSE SÚLYOS SZEMÉLYI SÉRÜLÉSHEZ, HALÁLHOZ ÉS/VAGY ANYAGI KÁROKHOZ VEZETHET.

1. **KÉRJÜK, OLVASSA EL FIGYELMESEN, ÉS TARTSA BE A BIZTONSÁGI ÉS TELEPÍTÉSI JAVASLATOKAT.**
2. A garázsnyitó kialakítása és előállítása megfelel a helyi előírásoknak. A rendszert kiépítő szerelőnek ismernie kell a telepítésre vonatkozó helyi előírásokat.
3. A szerelést és a telepítést nem végezheti olyan személy, aki szakképzetlen vagy nincs tisztában az automata kapukra és egyéb nyílászárókra vonatkozó munkaegészségügyi és biztonsági előírásokkal.
4. Aki a vonatkozó biztonsági előírások betartása nélkül telepíti vagy szervizeli a rendszert, felelős minden olyan kárért, sérülésért, költségért, költségért vagy követelésért, amely a vonatkozó biztonsági előírásoknak és a jelen kézikönyvnek nem megfelelő telepítés miatt következett be akár közvetve, akár közvetlenül.
5. A biztonság növelése érdekében erősen javasoljuk a fotocella beépítését. A készülékbe már be van építve egy nyomásérzékeny biztonsági akadályerő-rendszer, de a fotocella hozzáadása nagymértékben növeli az automata garázkapu biztonságát és a felhasználó nyugalomérzetét.
6. Mielőtt ki- vagy behajt a járművel a garázsba, győződjön meg róla, hogy a garázkapu teljesen nyitva van, és leállt.
7. Távozás előtt győződjön meg róla, hogy a garázkapu teljesen zárva van, és leállt.
8. Tartsa távol a kezét és a ruházatát a nyitószervezettől és a garázkaputól.
9. A biztonsági akadályerő-rendszert NYUGALOMBAN lévő tárgyakhoz tervezték. Súlyos személyi sérülés, halál és/vagy anyagi kár következhet be, ha a garázkapu mozgó tárggyal érintkezik
10. A készüléket csökkent fizikai, érzékelési vagy mentális képességekkel rendelkező, vagy tapasztalatlan személyek (beleértve a gyermekeket) kizárólag felügyelet mellett vagy akkor használhatják, ha a biztonságukért felelős személy előzetesen elmagyarázta nekik a készülék biztonságos használatának módját. Ügyeljen rá, hogy gyermekek ne játszhassanak a készülékkel.
11. Az elektromos hulladékot tilos a háztartási hulladékkal együtt kezelni. Vegye igénybe a hulladékfeldolgozó cégek szolgáltatásait. Az újrahasznosításról tájékozódjon a helyi hatóságoknál vagy a viszonteladónál.
12. Ha a készülék tápkábele megsérült, szerezzen be újat a gyártótól, a forgalmazótól vagy más illetékes szakembertől a veszélyek elkerüléséhez.
 - **FIGYELMEZTETÉS:** Fontos biztonsági információk. A személyi biztonság érdekében minden utasítást be kell tartani. Őrizze meg ezt az útmutatót.
 - Gyermekek nem játszhatnak a garázsnyitóval. Tartsa távol a gyermekektől a távirányítókat.
 - Figyelje a mozgó garázkaput, és ne engedjen senkit a közelébe, amíg teljesen ki nem nyílik vagy be nem csukódik.
 - Óvatosan kezelje a kézi kioldót, mert a nyitott garázkapu gyorsan leeshet a gyenge vagy törött rugók és az egyensúlyvesztés miatt.
 - Gyakran ellenőrizze a szerkezetet. Különösen figyeljen a kábelek, a rugók és a rögzítések kopására, sérülésére és egyensúlyvesztésére. Ne használja a garázsnyitót, ha javításra vagy beállításra szorul, mert a meghibásodott szerkezet vagy az egyensúlyát veszített kapu sérülést okozhat.
 - Minden hónapban ellenőrizze, hogy a meghajtás visszafordul-e, ha a kapu hozzáér egy padlóra állított, 50 mm magas tárgyhoz. Szükség esetén igazítsa meg a kaput, és ellenőrizze újra, mert a hiba veszélyt jelenthet azoknál a meghajtásoknál, amelyek becsúszás elleni rendszere a kapu alsó széléhez van beállítva.
 - A kézi kioldó használata.
 - Információk a kapu és a meghajtás beállításáról.
 - Tisztításkor és karbantartáskor kapcsolja ki az áramellátást.
 - A telepítési útmutatónak tartalmaznia kell a meghajtás és a hozzá tartozó alkatrészek beszerelésére vonatkozó információkat.

BIZTONSÁGI TÁJÉKOZTATÁS A GOMB/ÉRME ELEMEKRŐL

1. FIGYELMEZTETÉS



FIGYELMEZTETÉS!



A TERMÉKHEZ GOMB/ÉRME ELEM TARTOZIK

2. Az elem veszélyes alkatrész, amely gyermekektől elzárva tartandó.

A lenyelt elem az emberi testbe jutva 2 órán belül súlyos sérülést vagy halált okozhat.

Ha arra gyanakszik, hogy az elemet lenyelhették, **AZONNAL** forduljon orvoshoz.

3. Elemcsere a kézi távirányítóban

3.1 Vegye ki a rögzítőcsavarokat a kézi távirányító aljáról.

3.2 Nyissa szét a burkolatot, és cserélje ki az elemet egy azonos típusra!

3.3 Ellenőrizze, hogy világít-e a piros lámpa, ha lenyomja a távirányító valamelyik gombját, majd helyezze vissza a rögzítőcsavarokat.

4. Elemcsere a vezeték nélküli fali kapcsolóban

4.1 Távolítsa el a borítást a falra rögzített egységről úgy, hogy becsúsztat egy egyenes csavarhúzóval, majd elfordítja azt a fali lemez tetején és alján található nyílásban.

4.2 Kisméretű csillagfejű csavarhúzóval vegye ki azt a 4 csavart, amely a kapcsolókat tartja.

4.3 Cserélje ki az elemet egy azonos típusra!

A TERMÉK LEÍRÁSA ÉS FUNKCIÓI

1. Akadályerő beállítása

A minimális akadályerő „1”, amely tovább növelhető. A maximális akadályerőt az „5” szám jelöli.

2. Mozgási sebesség beállítása

A kijelzőn megjelenő „8” a sebesség 80 százalékát jelzi. Az „A” betű a maximális sebességet jelzi, amely 160 mm/s vagy 200 mm/s.

3. Visszafordulási magasság beállítása

A kijelzőn megjelenő „0” azt jelenti, hogy a kapu a legfelső helyzetig húzódik fel. Az „1~9” közötti értékek a teljes menettávolsághoz képest adják meg a visszafordulás magasságát. Ezek a teljes menettávolság 1-9 tized részéhez rendelődnek.

4. Részleges nyitás / magasság

A kijelzőn megjelenő „0” azt jelenti, hogy a részleges nyitás ki van kapcsolva. Az „1~C” közötti értékek a teljes magassághoz képest adják meg a részleges nyitás helyzetét.

5. Távirányító gombfelismerés funkció

A kijelzőn megjelenő „0” azt jelenti, hogy a gombfelismerés ki van kapcsolva.

A kijelzőn megjelenő „1” azt jelenti, hogy a gombfelismerés be van kapcsolva.

6. Lágy leállítási távolság beállítása

A kijelzőn megjelenő „A” jelzi a lágy leállítás távolságának kiválasztását. Nyomja le az UP/DOWN gombot a lágy leállítás távolságának kiválasztásához. Az „1-3” közötti értékeket választhatja. A kiindulási érték „2”, ami közepes távolságnak felel meg.

7. Karbantartási riasztás

Ha a kijelzőn „t” betű jelenik meg, és a LED lámpa 10-szer felvillan, akkor a garázkapu és a motor teljes karbantartást igényel.

8. Automatikus biztonsági visszafordulás

Az automatikus leállást / visszafordulást a szoftver nyomtatott áramkörei vezérlik. Vigyázzunk a gyermekekre, a kisállatokra és az értékekre.

9. Lágy indítás/leállítás

A ciklus elején és végén gyorsuló és lassuló mozgással csökkenthető a kapura és a nyitószervekre nehezedő nyomás. Az alkatrészek lassabban használódnak el, és halkabban működnek.

10. Automatikus zárás

Az automatikus zárásnak köszönhetően biztonságban tudhatja otthonát, amikor be- vagy kilép a garázból.

11. Öntanuló nyitási és zárási akadályerő

A kapu mozgási szakaszaihoz rendelt teljesítményt a rendszer a készülék beállításakor menti, majd folyamatosan újratevezi. Az erő mérése automatikus a megfelelő tartományban.

12. Határértékek elektronikus beállítása egyszerűen

A vezérlőpanelről mindenki egyszerűen, gyorsan és pontosan ellenőrizheti és beállíthatja a határértékeket.

A TERMÉK LEÍRÁSA ÉS FUNKCIÓI

13. Terminál fotocellához és további vevőegységekhez, vezetékes vagy vezeték nélküli fali kapcsolóhoz, riasztólámpához és átjáróajtó-biztonsági eszközhöz.

14. Energiatakarékosság - Belső LED világítás

9 perces késleltetett LED világítás minden ciklusban a sötét garázs megvilágításához.

15. Akkumulátoros tartalék

A garázsnyitó áramszünet esetén tartalék akkumulátorról is működtethető.

16. Önzáró hajtóművek

A hajtóművek kikapcsoló rendszere önzáró funkcióval rendelkezik.

17. Kézi kioldás

Ne aggódjon az áramszünetek miatt. A kézi kioldó rendszerrel bármikor használhatja a garázskaput.

18. Távirányító technológia

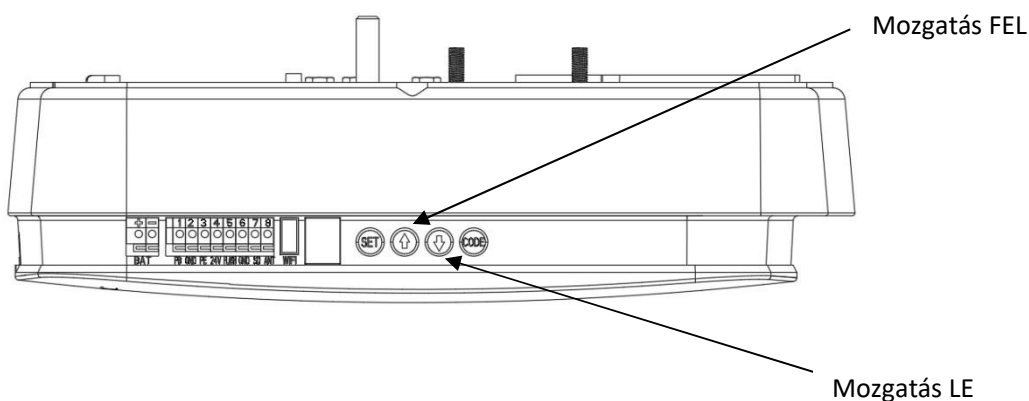
Ugrókód technológia ($7,38 \times 10^{19}$ kombináció), 433,92 MHz vagy 868,35 MHz frekvencia, 4 csatornás kialakítás, amellyel egyetlen távirányító 4 különböző kaput vezérelhet.

19. Alkalmazhatóság

Mivel csak 30 mm távolságra van szükség a mennyezet és a kapu legmagasabb pontja között, a garázsnyitó készülék alacsony belmagasság esetén süllyesztve is felszerelhető.

20. A fém fenéklemez erősebb és biztonságosabb.

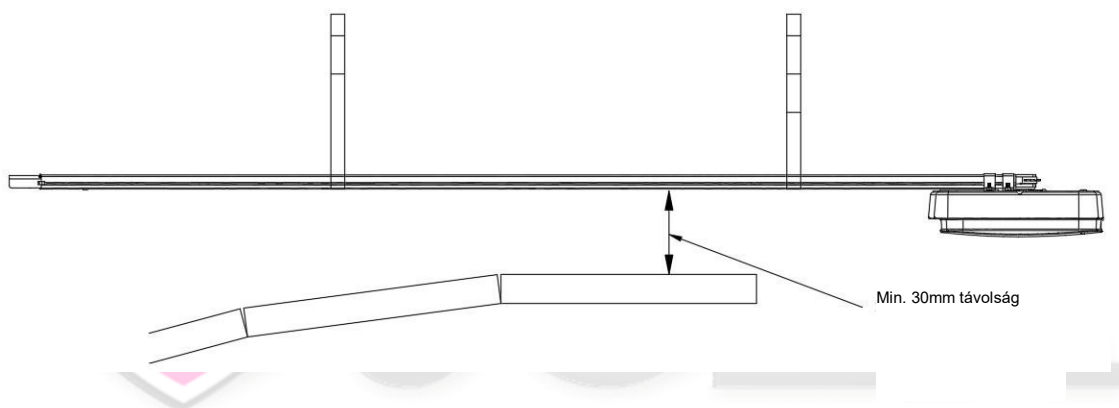
21. Fel / Le mozgató gombok (UP / DOWN)



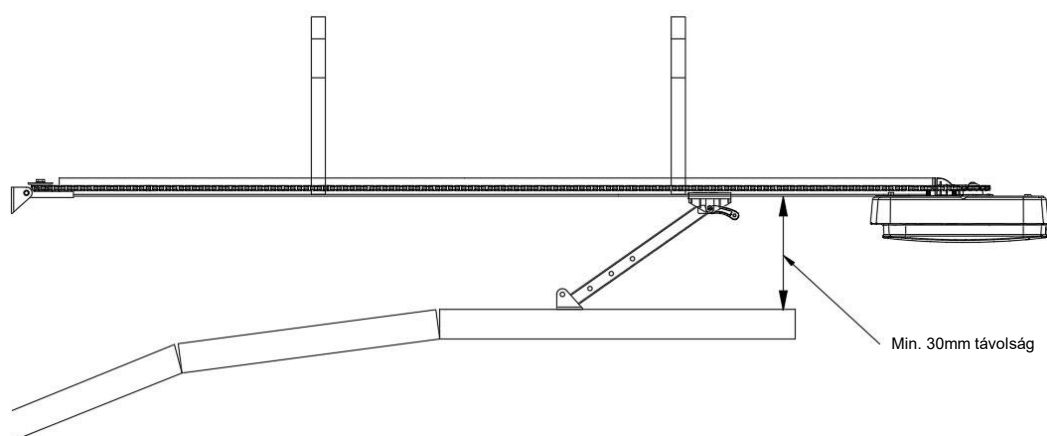
A TELEPÍTÉS ELŐKÉSZÍTÉSE

1. A garázskapu legyen különösebb erőfeszítés nélkül, kézzel emelhető és zárható. A jól kiegyensúlyozott és rugózott garázskapu elengedhetetlen a megfelelő kiépítéshez.
2. A garázсныító rendszer nem jelent megoldást a rosszul beépített vagy nehezen nyíló garázskapukra.
3. Ha a nyitórendszert már meglévő garázskapura szereli, távolítsa el minden korábbi zárszerkezetet, különben a garancia érvényét veszti.
4. A garázсныító közelében szükség van egy szabályosan kialakított elektromos dugaljra.
5. Legyen legalább 30 mm távolság a láncvezető sín alja és a garázskapu tetejének legközelebbi pontja között. (lásd az 1. ábrát.)

Fontos információ: A nagyobb biztonság érdekében minden kiépítési mód esetén javasoljuk a fotocellás fénySOROMPÓ felszerelését.

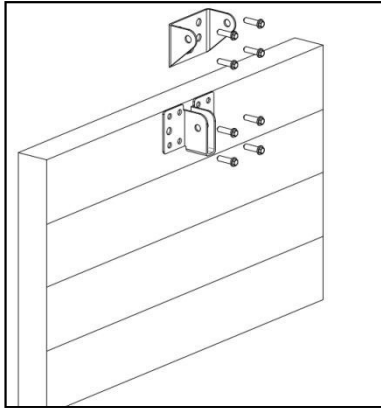


1. ábra



TELEPÍTÉSI ÚTMUTATÓ

Fali és kapukonzol (2. ábra)



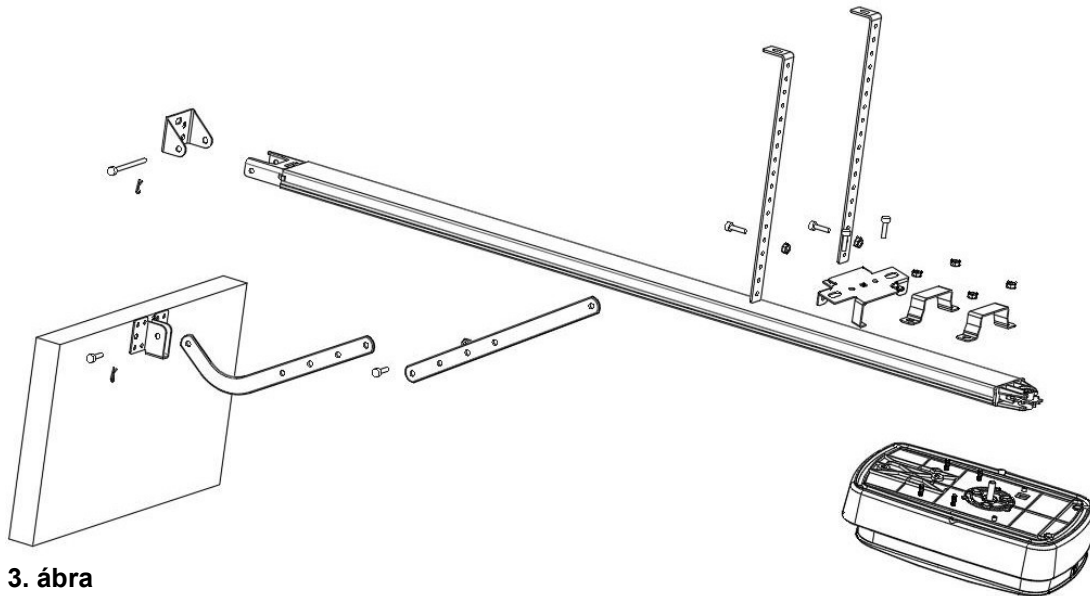
Fali konzol - Csukja be a garázskaput, mérje le a szélességét legfelül, és jelölje meg a közepét. Szerelje a fali konzolt a belső falra, 2-15 cm-rel a kapu fölött.

(A helyszíni adottságoktól függően).

Kapukonzol - Rögzítse a konzolt a kapuhoz, minél közelebb a felső szélhez.

2. ábra

Összeszerelés (Acél C-sín)



3. ábra

1. LÉPÉS (3. ábra)

Rögzítse a nyitófejet az acélsínhez. Szerelje össze a 2 db „U” akasztókonzolt a csomagban mellékelt 6 mm-es anyákkal.

2. LÉPÉS (3. ábra)

Helyezze el az acélsínt és a nyitófejet a garázspadló közepén úgy, hogy a nyitófej a sín kaputól távolabbi felén legyen. Emelje a sín elülső oldalát a falikonzolhoz. Illessze be a forgócsapot, és rögzítse a csomagban mellékelt sasszeggel.

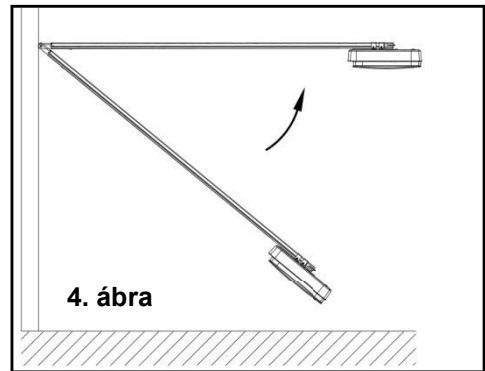
3. LÉPÉS (3. és 4. ábra)

Emelje fel és támassza meg a nyitófejet (létrával) úgy, hogy vízszintes legyen, és középre kerüljön. Rögzítse a nyitófejet és a sínt a mennyezeten az A és B vaskonzollal.

FIGYELMEZTETÉS: Ne engedjen gyermekeket a kapu, a nyitófej és a támasztólétra közelébe! Az elővigyázatlanság súlyos személyi sérülésekhez és/vagy anyagi károkhoz vezethet.

4. LÉPÉS (3. és 5. ábra)

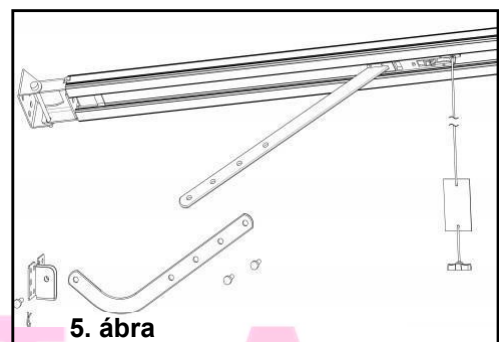
Csavarozza össze az egyenes és a hajlított kart. Illessze a karokat a kapu felső széléhez, és rögzítse a csomagban mellékelt csavarral.



5. LÉPÉS

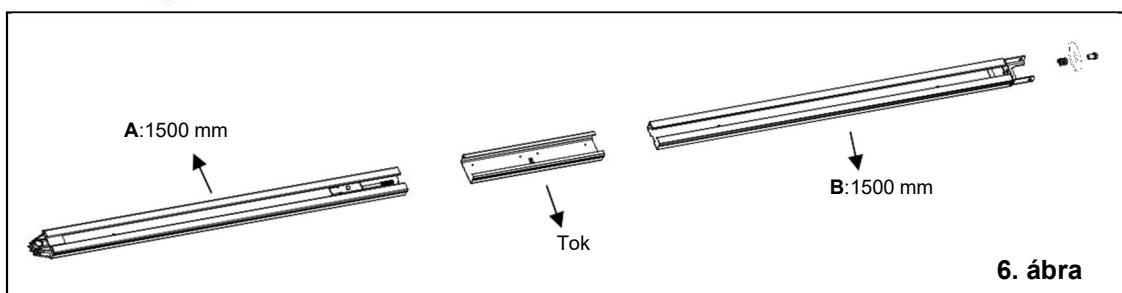
Emelje a garázkaput addig, amíg a retesz rá nem csukódik a hajtólánkra/szíjra.

Most már beprogramozhatja a garázsnyitót.

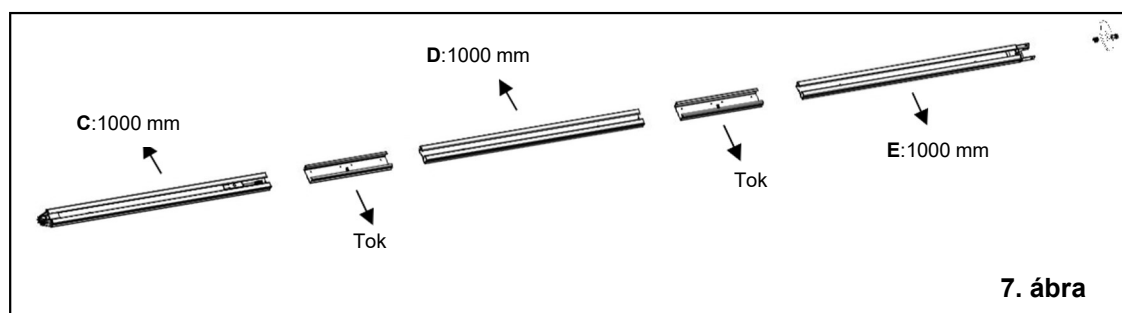


A többszakaszos C-sín összeszerelése

2 részes acélsín



3 részes acélsín



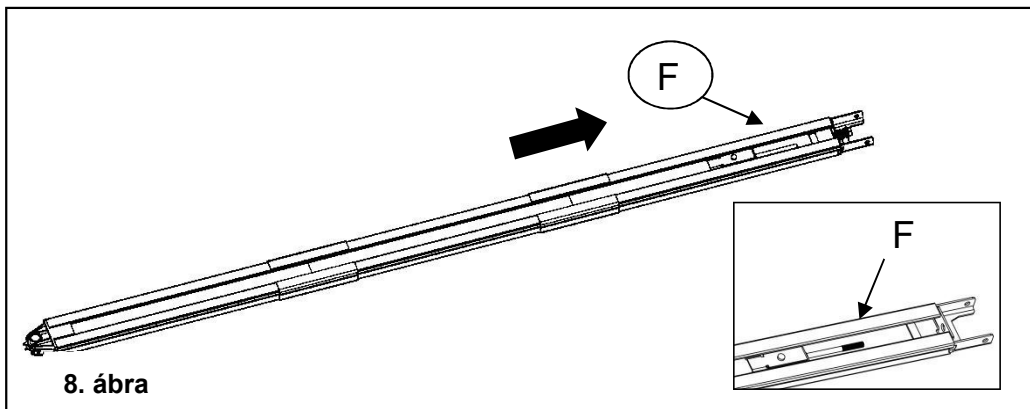
1. 2 részes acélsín:

A 6. ábra szerint csúsztassa a tokba az A sínt és a B sínt.

3 részes acélsín:

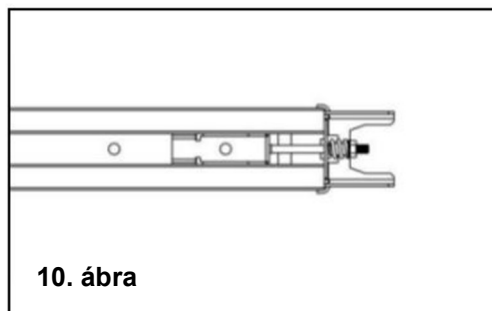
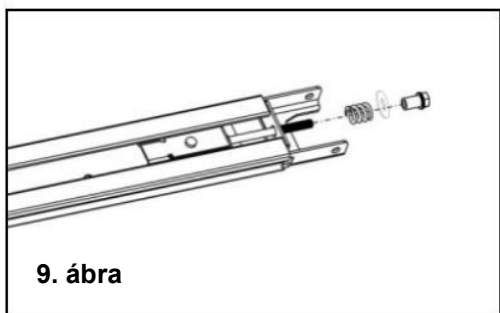
A 7. ábra szerint csúsztassa a tokba a C sínt, a D sínt és az E sínt.

2. Vágja le a műanyag szálát, majd húzza végállásig a csavarrudat a belső láncsal együtt (8. ábra)



3. A 9. ábrán látható módon oldja ki az anyát és a rugót.

4. Húzza meg az anyát a megfelelő helyzetben, ahogy a 10. ábrán látható. Vágja le a műanyag szalagot és a lánckeréken lévő műanyag menetet. A sín összeszerelése elkészült.



Tartalék akkumulátor C-sínhez (opcionális)

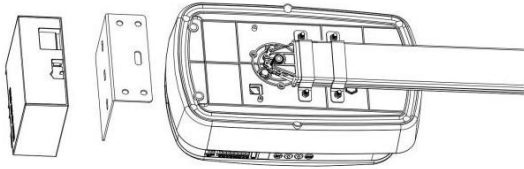
Oldalt rögzített (ólom-savas és lítium akku)

1. LÉPÉS (11. ábra)

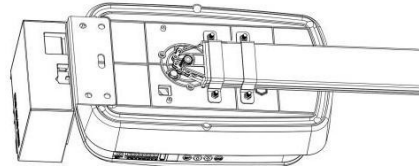
Szerelje az akkumulátort a garázsnyitó oldalára a képen látható módon, és rögzítse a csomagban mellékelt csavarokkal.

2. LÉPÉS (12. ábra)

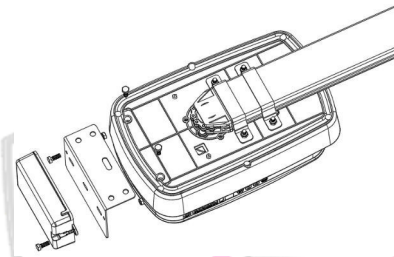
Csatlakoztassa az akkumulátort a garázsnyítóhoz, ahogy a 12. ábrán látható.



11. ábra



12. ábra



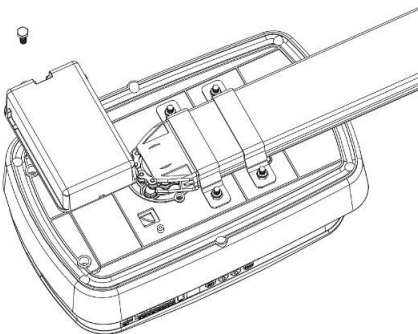
Felül rögzített (ólom-savas akku)

1. LÉPÉS (13. ábra)

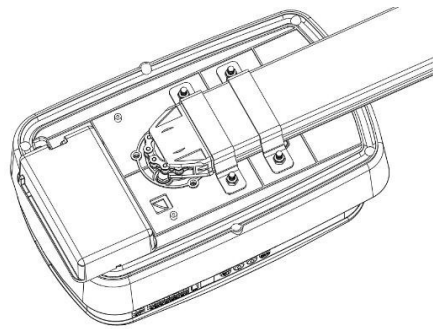
Szerelje az akkumulátort a garázsnyító tetejére a képen látható módon, és rögzítse a csomagban mellékelt csavarokkal.

2. LÉPÉS (14. ábra)

Csatlakoztassa az akkumulátort a garázsnyítóhoz, ahogy a 14. ábrán látható.



13. ábra

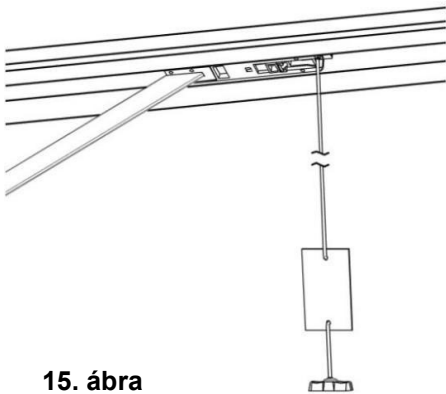


14. ábra

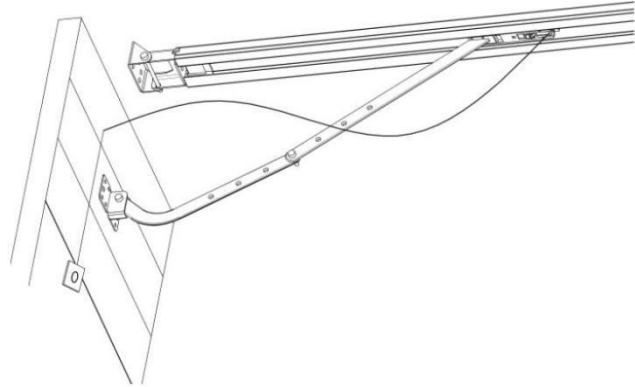
MANUÁLIS KIOLDÁS, C-SÍNES NYITÓSZERKEZET

A nyitószervezethez **kézi kioldózsínór** tartozik. Ezzel a kapu kireteszelhető, és a fogantyú lefelé húzásával mozgatható. (15. ábra). A kireteszeléshez húzza meg a fogantyút. A kapu visszareteszeléséhez futtassa a garázsnyitót automata üzemmódban, vagy mozgassa kézzel a kaput addig, amíg a kocsi rá nem kapcsolódik a láncra/színhajtásra

Zsákgarázs esetén, amikor nincs másik bejárati ajtó, vészkioldó / külső kioldó felszerelése szükséges! (16. ábra).



15. ábra



16. ábra




JOJOLA



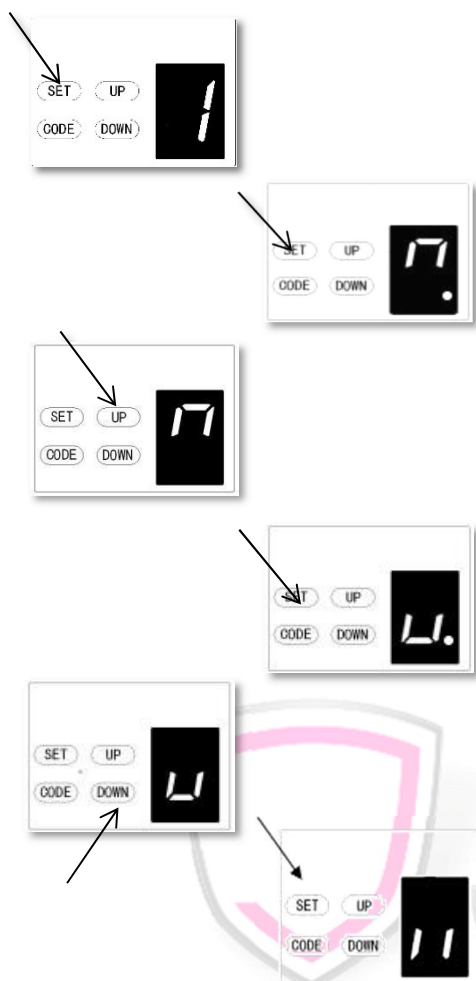
FIGYELMEZTETÉS

A garázsnyitó használatakor mindig tartsa távol a kezét a lánckeréktől és a láncától!

A GOMBOK HASZNÁLATA

Szám	Gomb	Leírás
1.		<p>Röviden lenyomva: Beállítás jóváhagyása.</p> <p>Hosszan lenyomva: Belépés a funkciók beállítása menübe.</p>
2.		<p>Röviden lenyomva:</p> <p>a) Beállítás üzemmódban a CODE gomb rövid lenyomásával kilép az aktuális műveletből, és visszatér a készenléti felületre.</p> <p>b) Készenléti üzemmódban a CODE gomb rövid lenyomásakor egy pont jelenik meg a sarokban, amely a kódtanulási üzemmódot jelzi. Kattintson a használni kívánt távirányító gombjára. Ekkor a pont eltűnhet. Nyomja le ugyanezt a gombot a távirányítón. A pont villogni kezd. A kódtanulás befejeződött.</p> <p>Hosszan lenyomva: Kódolt távirányító törlése. Tartsa addig lenyomva a CODE gombot, amíg a „C” betű meg nem jelenik a kijelzőn. Ez a parancs az összes tárolt távirányítót törli.</p>
3.		<p>Röviden lenyomva: Kapu nyitása.</p> <p>Hosszan lenyomva: Ellenállás növelése. Tartsa lenyomva az UP gombot. 4 másodperc múlva megjelenik a 0-1-2-3 kijelzés, ahol kiválaszthatja a kívánt mértéket. 1 = ellenállás növelése 25%-kal, 2 = ellenállás növelése 50%-kal, 3 = ellenállás növelése 75%-kal.</p>
4.		<p>Röviden lenyomva: Kapu zárása.</p> <p>Hosszan lenyomva : Gyári beállítások visszaállítása.</p> <p>Tartsa lenyomva az UP gombot. 4 másodperc múlva megjelenik a  kijelzés. A garázsnyitó készülék újraindul.</p> <p>Megjegyzés: Az újraindítás azt jelenti, hogy az összes gyári beállítás visszaáll, és mindent újra kell programozni, kivéve a távirányító kódját.</p>

PROGRAMOZÁSI ÚTMUTATÓ



1. NYITÁSI ÉS ZÁRÁSI HATÁR PROGRAMOZÁSA

a) A funkció beállításához tartsa lenyomva a **SET** gombot, amíg az „1” szám meg nem jelenik a kijelzőn, majd engedje el a gombot.

b) Nyomja le ismét a **SET** gombot. A garázsnyitó programozási üzemmódba kerül. A kijelzőn egy „n” betű és egy pont jelenik meg.

c) Tartsa lenyomva az **UP** gombot, amíg a kapu eléri a kívánt nyitott helyzetet. A kijelzőn „n” betű látható, pont nélkül.

d) A nyitott helyzet megerősítéséhez nyomja le a **SET** gombot. A kijelzőn „u” betű és egy pont látható.

e) Tartsa lenyomva a **DOWN** gombot, amíg a kapu eléri a kívánt zárt helyzetet. A kijelzőn „u” betű látható, pont nélkül.

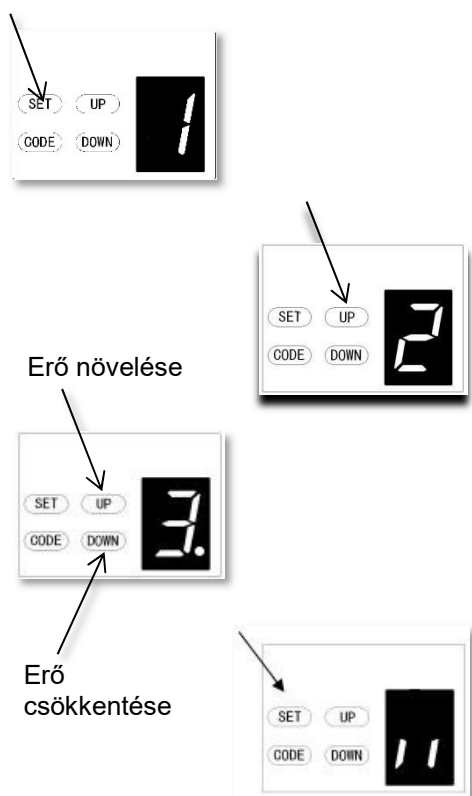
FIGYELEM: Finombeállításához használja az **UP** és **DOWN** billenőkapcsolókat.

f) A zárt helyzet megerősítéséhez nyomja le a **SET** gombot. A kijelzőn „L” jelzés látható.

A zárt helyzet megerősítése után a kapu elvégez egy nyitó-záró ciklust a mozgási határok és az erőérzékenység beállításához. A kapu készen áll a normál működésre.

VIGYÁZAT:

A nyitó-záró ciklus befejezése után számok jelennek meg a kijelzőn (0-9). A „0” azt jelenti, hogy a kapu egyensúlyban van. Minél kisebb a szám, annál kiegyensúlyozottabb a kapu, ezért erősen ajánlott, hogy a szám kisebb legyen az erő értékénél.



2. AKADÁLYERŐ BEÁLLÍTÁSA

VIGYÁZAT: A programozáskor automatikusan beáll a kapuzáráskor alkalmazott akadályerő. Általában nincs szükség további beállításra.

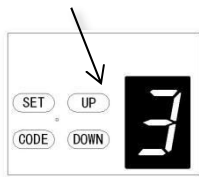
a) Tartsa lenyomva a **SET** gombot, amíg a kijelzőn meg nem jelenik az „1” szám. Nyomja le az **UP** gombot, amíg a „2” szám meg nem jelenik a funkció beállításához, majd engedje el a gombot.

b) Nyomja le ismét a **SET** gombot. A garázsnyitó az akadályerő beállítása üzemmódba kerül. A kijelzőn a „3” szám és egy villogó pont jelenik meg.

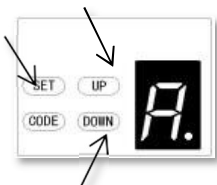
c) Az **UP** gomb lenyomásával növelheti, a **DOWN** gomb lenyomásával csökkentheti az akadályerőt. A minimális akadályerő „1”, amely tovább növelhető. A maximális akadályerőt az „5” szám jelöli.

d) A beállítás megerősítéséhez nyomja le a **SET** gombot. A garázsnyitó automatikusan készenléti állapotba kerül, és a kijelzőn a „11” jelzés látható.

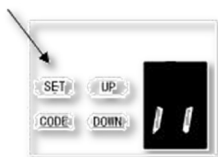
FIGYELEM: az akadályerő gyári beállítása „3”.



Sebesség növelése



Sebesség csökkentése



3. MOZGÁSI SEBESSÉG BEÁLLÍTÁSA

VIGYÁZAT: A mozgási sebesség újbóli beállítása törli a legutóbb beállított határértéket. A mozgási sebesség beállítása funkció csak a határérték visszaállítása után lesz elérhető.

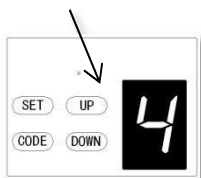
a) Tartsa lenyomva a **SET** gombot, amíg a kijelzőn meg nem jelenik az „1” szám. Nyomja le az **UP** gombot, amíg a „3” szám meg nem jelenik a funkció beállításához, majd engedje el a gombot.

b) Nyomja le ismét a **SET** gombot. A garázsnyitó a mozgási sebesség beállítása üzemmódba kerül. A kijelzőn az „A” betű és egy villogó pont jelenik meg.

c) A sebesség megválasztásához nyomja le az **UP** vagy a **DOWN** gombot. Az „A” betű a mozgási sebesség 100 százalékát jelzi. Az „A” betű maximális sebességet jelent.

d) A beállítás megerősítéséhez nyomja le a **SET** gombot. A garázsnyitó automatikusan készenléti állapotba kerül, és a kijelzőn a „11” jelzés látható.

FIGYELEM: A gyári beállítás az „A” maximális mozgási sebesség.



Időtartam növelése



Időtartam csökkentése



4. AUTOMATIKUS ZÁRÁS ÉS IDŐZÍTÉS

FIGYELEM: Az automatikus zárás használata esetén minden esetben javasoljuk a biztonsági fényzorompó felszerelését.

a) Tartsa lenyomva a **SET** gombot, amíg a kijelzőn meg nem jelenik az „1” szám. Nyomja le az **UP** gombot, amíg a „4” szám meg nem jelenik a funkció beállításához, majd engedje el a gombot.

b) Nyomja le ismét a **SET** gombot. A garázsnyitó az automatikus zárás beállítása üzemmódba kerül. A kijelzőn a „0” jelzés és egy villogó pont jelenik meg.

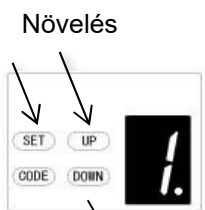
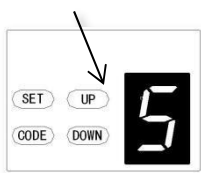
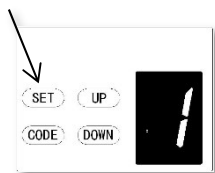
c) Nyomja le egyszer az **UP / DOWN** gombot az időzítés beállításához (0~9). Az **UP** gomb lenyomásával növelheti, a **DOWN** gomb lenyomásával csökkentheti az időtartamot.

A zárás késleltetése 15 mp*N, N=0~9. A maximális időtartam 135 mp. Az automatikus zárás kikapcsolásához állítsa az időtartamot 0-ra.

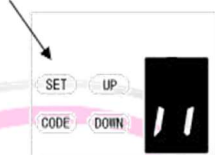
d) A beállítás megerősítéséhez nyomja le a **SET** gombot. A garázsnyitó automatikusan készenléti állapotba kerül, és a kijelzőn a „11” jelzés látható.

FIGYELEM:

1. A zárási időzítés gyári beállítása „0”.
2. Ha a bekapcsolt fotocella akadályt jelez, az automatikus zárás rövid időre leáll, majd a beállított idő számlálása újraindul.



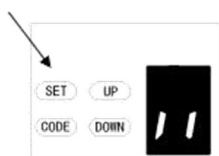
Csökkentés



Időtartam növelése



Időtartam csökkentése



5. AUTOMATIKUS ZÁRÁSI FELTÉTEL BEÁLLÍTÁSA

a) Tartsa lenyomva a **SET** gombot, amíg a kijelzőn meg nem jelenik az „1” szám. Nyomja le az **UP** gombot, amíg a „5” szám meg nem jelenik a funkció beállításához, majd engedje el a gombot.

b) Nyomja le ismét a **SET** gombot. A garázsnyitó az automatikus zárási feltétel beállítása üzemmódba kerül. A kijelzőn az „1” jelzés és egy villogó pont jelenik meg.

c) Nyomja le egyszer az **UP / DOWN** gombot a feltétel beállításához. A „1” és az „2” beállítás között választhat.

Az „1” szám azt jelenti, hogy a kapu csak a nyitási határ elérése után záródik automatikusan.

Az „2” szám azt jelenti, hogy a kapu bármely helyzetből automatikusan záródhat.

d) A beállítás megerősítéséhez nyomja le a **SET** gombot. A garázsnyitó automatikusan készenléti állapotba kerül, és a kijelzőn a „11” jelzés látható.

FIGYELEM:

1. Az automatikus zárási feltétel gyári beállítása „1”.
2. A kapu csak a nyitási folyamat során zárulhat be automatikusan, akkor viszont nem, ha a zárási folyamat közben leállították.

6. LED KIKAPCSOLÁS KÉSLELTETÉS BEÁLLÍTÁSA

a) Tartsa lenyomva a **SET** gombot, amíg a kijelzőn meg nem jelenik az „1” szám. Nyomja le az **UP** gombot, amíg a „6” szám meg nem jelenik a funkció beállításához, majd engedje el a gombot.

b) Nyomja le ismét a **SET** gombot. A garázsnyitó a LED kikapcsolás késleltetés beállítása üzemmódba kerül. A kijelzőn a „3” szám és egy villogó pont jelenik meg.

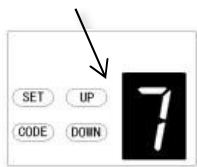
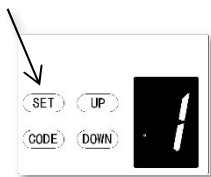
c) Nyomja le egyszer az **UP / DOWN** gombot a LED kikapcsolás késleltetés beállításához (1~9).

d) Az **UP** gomb lenyomásával növelheti, a **DOWN** gomb lenyomásával csökkentheti az időtartamot.

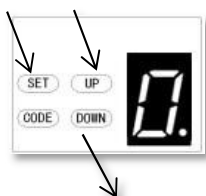
A késleltetési idő 1 perc*N, N=1~9. A maximális késleltetési idő 9 perc.

e) A beállítás megerősítéséhez nyomja le a **SET** gombot. A garázsnyitó automatikusan készenléti állapotba kerül, és a kijelzőn a „11” jelzés látható.

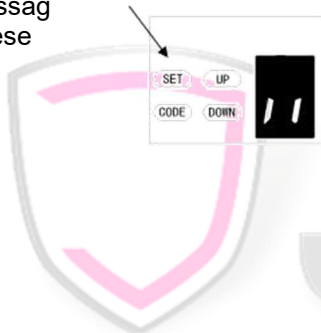
FIGYELEM: A LED kikapcsolás késleltetés gyári beállítása „3”.



Magasság növelése



Magasság csökkentése



7. VISSZAFORDULÁSI MAGASSÁG BEÁLLÍTÁSA

a) Tartsa lenyomva a **SET** gombot, amíg a kijelzőn meg nem jelenik az „1” szám. Nyomja le az **UP** gombot, amíg a „7” szám meg nem jelenik a funkció beállításához, majd engedje el a gombot.

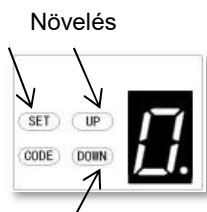
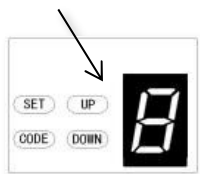
b) Nyomja le ismét a **SET** gombot. A készülék a visszafordulási magasság beállítása üzemmódba kerül. A kijelzőn a „0” jelzés és egy villogó pont jelenik meg.

c) Nyomja le egyszer az **UP / DOWN** gombot a zárás közbeni visszafordulás magasságának beállításához (0~9).

d) Az **UP** gomb lenyomásával növelheti, a **DOWN** gomb lenyomásával csökkentheti a magasságot.

Az „0” szám azt jelenti, hogy a kapu a nyitási határhelyzetbe tér vissza. Az „1~9” számok azt jelzik, hogy a kapu a teljes menettávolság adott részéig tér vissza. Ezek a menettávolság 1-9 tized részéig terjedő értékek.

e) A beállítás megerősítéséhez nyomja le a **SET** gombot. A garázsnyitó automatikusan készenléti állapotba kerül, és a kijelzőn a „11” jelzés látható.



Csökkentés



8. RÉSZLEGES NYITÁS/MAGASSÁG BEÁLLÍTÁSA

- Tartsa lenyomva a **SET** gombot, amíg a kijelzőn meg nem jelenik az „1” szám. Nyomja le az **UP** gombot, amíg a „8” szám meg nem jelenik a funkció beállításához, majd engedje el a gombot.
- Nyomja le ismét a **SET** gombot. A garázsajtó a részleges nyitás/magasság beállítás üzemmódba kerül. A kijelzőn a „0” jelzés és egy villogó pont jelenik meg.
- Nyomja le egyszer az **UP/DOWN** gombot annak eldöntéséhez, hogy aktiválja-e a részleges nyitás funkciót és beállítja-e a magasságot. (0 - C). Az **UP** gomb lenyomásával növelheti, a **DOWN** gomb lenyomásával csökkentheti a magasságot.

A „0” azt jelenti, hogy a részleges nyitás ki van kapcsolva.

Az „1” szám 2 cm magasságot jelent.

A „2” szám 4 cm magasságot jelent.

A „3” szám 8 cm magasságot jelent.

A „4” szám 12 cm magasságot jelent.

Az „5” szám 20 cm magasságot jelent.

A „6” szám 40 cm magasságot jelent.

A „7” szám 60 cm magasságot jelent.

A „8” szám 80 cm magasságot jelent.

A „9” szám 100 cm magasságot jelent.

Az „A” betű 120 cm magasságot jelent.

A „B” betű 140 cm magasságot jelent.

A „C” betű 160 cm magasságot jelent.

- A beállítás megerősítéséhez nyomja le a **SET** gombot. A garázsnyitó automatikusan készenléti állapotba kerül, és a kijelzőn a „11” jelzés látható.

FIGYELEM:

- A részleges nyitás/magasság gyári beállítása „0”.
- Ha aktiválja a részleges nyitás/magasság funkciót, a gombfelismerés le lesz tiltva.
- A további információkhoz olvassa el figyelmesen a távirányító használati útmutatóját.
- Ha már aktiválta, majd később kikapcsolta a részleges nyitás funkciót, vegye figyelembe, hogy most csak az eredetileg kódolt gombbal vezérelheti a garázsnyitót.

9. TÁVIRÁNYÍTÓ GOMBFELISMERÉS BEÁLLÍTÁSA

a) A funkció beállításához tartsa lenyomva a **SET** gombot, amíg az „9” szám meg nem jelenik a kijelzőn, majd engedje el a gombot.

b) Nyomja le ismét a **SET** gombot. A garázsnyitó a gombfelismerés beállításába kerül. A kijelzőn az „1” jelzés és egy villogó pont jelenik meg.

c) Nyomja le egyszer az **UP/DOWN** gombot annak eldöntéséhez, hogy mind a 4 gomb, vagy csak egy külön programozott gomb vezérelje-e a garázsnyitót.

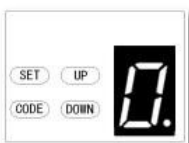
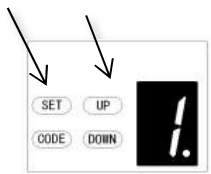
A „0” azt jelenti, hogy a gombfelismerés funkció ki van kapcsolva. Ha 1 gombot kódolt 1 garázsnyitóhoz, akkor a távirányítón mind a 4 gomb vezérelheti a garázsnyitót. Azok számára alkalmas, akik csak 1 automata garázskaput használnak.

Az „1” azt jelenti, hogy a gombfelismerés funkció működik. Ha az első gombot kódolta az első garázsnyitóhoz, akkor az első garázsnyitót csak az első gombbal lehet vezérelni. Azok számára alkalmas, akik több automata garázskaput használnak.

b) A beállítás megerősítéséhez nyomja le a **SET** gombot. A garázsnyitó automatikusan készenléti állapotba kerül, és a kijelzőn a „11” jelzés látható.

FIGYELEM:

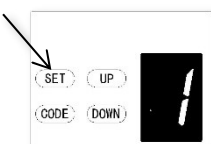
1. A gombfelismerés gyári beállítása „1”.
2. Ha a gombfelismerést kikapcsolta, majd újraaktiválta, vegye figyelembe, hogy most csak a kódolt gombbal vezérelheti a garázsnyitót.



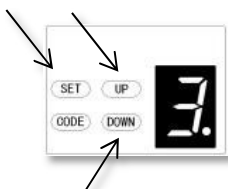
A gombfelismerés funkció ki van kapcsolva



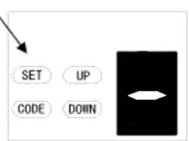
A gombfelismerés funkció működik



Növelés



Csökkentés



A. LÁGY LEÁLLÍTÁSI TÁVOLSÁG BEÁLLÍTÁSA

a) Tartsa lenyomva a **SET** gombot, amíg a kijelzőn meg nem jelenik az „1” szám. Nyomja le az **UP** gombot, amíg az „A” betű meg nem jelenik a funkció beállításához.

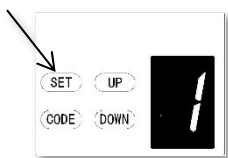
b) Nyomja le ismét a **SET** gombot. Ezzel belép a lágy leállítási távolság beállításába menübe, és a kijelzőn megjelenik a „3” szám.

c) Nyomja le az **UP/DOWN** gombot a lágy leállítási távolság kiválasztásához. Az „1-3” közötti értékeket választhatja. A gyári beállítás „3”, ami a kis távolságnak felel meg.

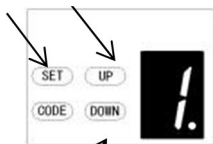
- Az „1” szám azt jelenti, hogy a lágy leállítási távolság nagy
- Az „2” szám azt jelenti, hogy a lágy leállítási távolság közepes
- Az „3” szám azt jelenti, hogy a lágy leállítási távolság kicsi

d) A beállítás megerősítéséhez nyomja le a **SET** gombot.

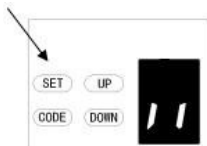
FIGYELEM: A beállítást követően újra kell programozni a kapu mozgási határait. A lágy leállítási távolság az új határértékekkel működik.



Magasság növelése



Magasság csökkentése



b. VISSZAFORDULÁSI MAGASSÁG MELLŐZÉSÉNEK BEÁLLÍTÁSA

a) Tartsa lenyomva a **SET** gombot, amíg a kijelzőn meg nem jelenik az „1” szám. Nyomja le az **UP** gombot, amíg a „b” betű meg nem jelenik a funkció beállításához, majd engedje el a gombot.

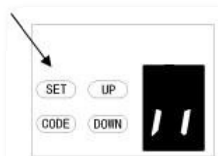
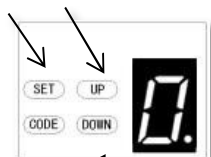
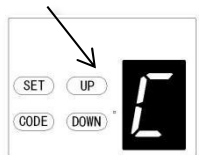
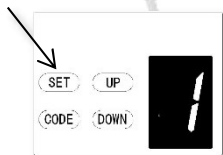
b) Nyomja le ismét a **SET** gombot. A garázsnyitó a visszafordulási magasság mellőzésének beállítása üzemmódba kerül. A kijelzőn az „1” jelzés és egy villogó pont jelenik meg.

c) Nyomja le egyszer az **UP / DOWN** gombot a visszafordulási magasság mellőzésének beállításához (0~9).

d) Az **UP** gomb lenyomásával növelheti, a **DOWN** gomb lenyomásával csökkentheti a magasságot.

Az 1–9 érték azt jelenti, hogy a kapu akkor sem fordul vissza, ha akadályt érzékel az útjában a zárási pozíciótól számított 1–9 cm-en belül. Ez a funkció Észak-Európában a leghasznosabb, ahol gyakran borítja hó a talajt.

e) A beállítás megerősítéséhez nyomja le a **SET** gombot. A garázsnyitó automatikusan készenléti állapotba kerül, és a kijelzőn a „11” jelzés látható.



c. ÁTJÁRÓAJTÓ BEÁLLÍTÁSA

a) Tartsa lenyomva a **SET** gombot, amíg a kijelzőn meg nem jelenik az „1” szám. Nyomja le az **UP** gombot, amíg a „C” betű meg nem jelenik a funkció beállításához, majd engedje el a gombot.

b) Nyomja le ismét a **SET** gombot. A garázsnyitó az átjáróajtó beállítása üzemmódba kerül. A kijelzőn a „0” jelzés és egy villogó pont jelenik meg.

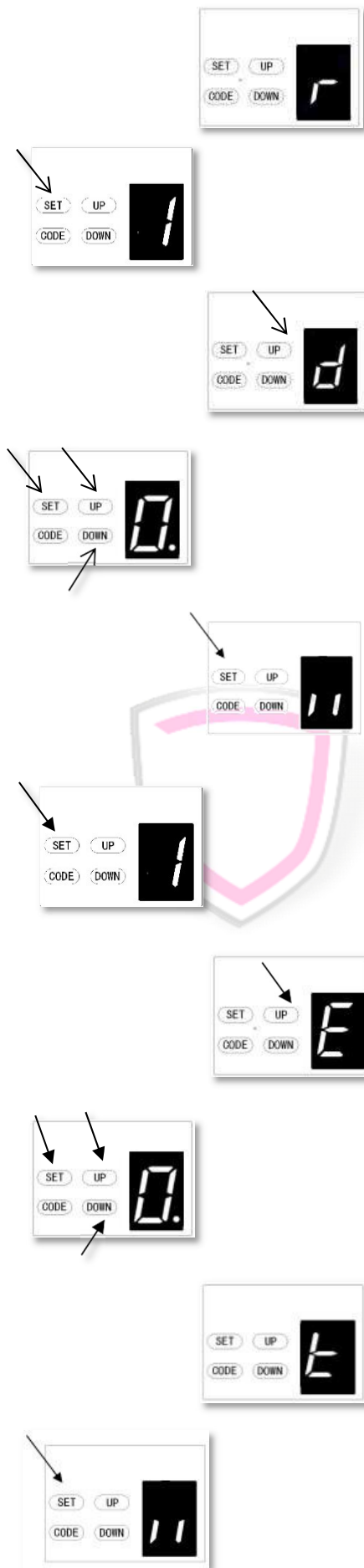
c) Nyomja le egyszer az **UP / DOWN** gombot az átjáróajtó beállításához. A „0” és az „1” beállítás között választhat.

Az „0” azt jelenti, hogy az átjáróajtó normál esetben nyitva van.

Az „1” azt jelenti, hogy az átjáróajtó normál esetben zárva van.

d) A beállítás megerősítéséhez nyomja le a **SET** gombot. A garázsnyitó automatikusan készenléti állapotba kerül, és a kijelzőn a „11” jelzés látható.

FIGYELEM: Az átjáróajtó gyári beállítása „0”.



d. FOTOCELLA KI/BE KAPCSOLÁSA

FIGYELEM: Gondoskodjon a fotocella megfelelő telepítéséről. A garázskapec termináljaihoz használjon normál esetben zárt érintkezőket (22. ábra, 23. ábra)

Vegye figyelembe, hogy ha NEM telepít fotocellát, akkor a fotocella funkciót le kell tiltani, különben a garázskapec nem zárható be, és figyelmeztetésként a LED-kijelzőn megjelenik az „r” betű.

a) Tartsa lenyomva a **SET** gombot, amíg a kijelzőn meg nem jelenik az „1” szám. Nyomja le az **UP** gombot, amíg a „d” betű meg nem jelenik a funkció beállításához, majd engedje el a gombot.

b) Nyomja le ismét a **SET** gombot. A garázsnyitó a fotocella KI/BE kapcsolása üzemmódba kerül. A kijelzőn a „0” jelzés és egy villogó pont jelenik meg.

c) Nyomja le egyszer az **UP / DOWN** gombot a fotocella ki/be kapcsolásához. A „0” és az „1” beállítás között választhat.

A „0” azt jelenti, hogy a fotocella ki van kapcsolva.

Az „1” azt jelenti, hogy a fotocella működik.

d) A beállítás megerősítéséhez nyomja le a **SET** gombot. A garázsnyitó automatikusan készenléti állapotba kerül, és a kijelzőn a „11” jelzés látható.

FIGYELEM: A fotocella gyári beállítása „0”.

E. KARBANTARTÁSI RIASZTÁS-ÜZEMELÉSI CIKLUSSZÁMLÁLÓ BEÁLLÍTÁSA

a) Tartsa lenyomva a **SET** gombot, amíg a kijelzőn meg nem jelenik az „1” szám. Nyomja le az **UP** gombot, amíg az „E” betű meg nem jelenik a funkció beállításához, majd engedje el a gombot.

b) nyomja le ismét a **SET** gombot. A garázsnyitó a karbantartási riasztás beállítása üzemmódba kerül. A kijelzőn a „0” jelzés és egy villogó pont jelenik meg.

c) Nyomja le az **UP / Down** gombot annak meghatározásához, hogy hány ciklust követően figyelmeztessen a rendszer az esedékes karbantartásra. „1-5” közötti értéket választhat.

Az „1” szám azt jelenti, hogy a garázskapecnak 1000 ciklust kell végrehajtania ahhoz, hogy a LED fény minden további használat után 10 felvillanással jelezzen. Ez arra figyelmeztet, hogy időszertűvé vált a garázskapec karbantartása.

A kijelzőn a „t” betű jelenik meg.

A „2” szám azt jelenti, hogy a karbantartási riasztáshoz szükséges ciklusszám 2000.

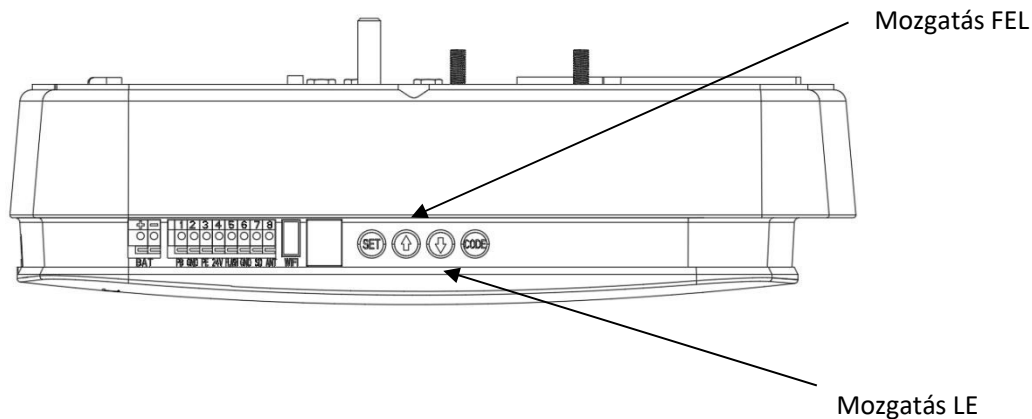
A „3” szám azt jelenti, hogy a karbantartási riasztáshoz szükséges ciklusszám 3000.

A „4” szám azt jelenti, hogy a karbantartási riasztáshoz szükséges ciklusszám 4000.

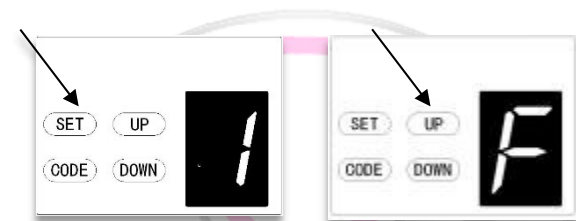
Az „5” szám azt jelenti, hogy a karbantartási riasztáshoz szükséges ciklusszám 5000.

d) A beállítás megerősítéséhez nyomja le a **SET** gombot. A garázsnyitó automatikusan készenléti állapotba kerül, és a kijelzőn a „11” jelzés látható.

TÁRSASHÁZI funkció programozása



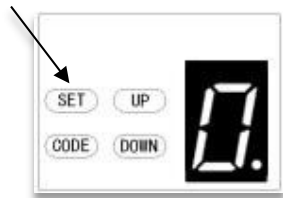
TÁVIRÁNYÍTÁS BEÁLLÍTÁSA



1. ábra



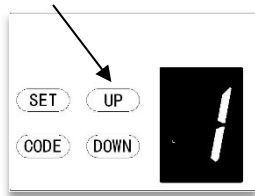
2. ábra



3. ábra



4. ábra



5. ábra

a) Tartsa lenyomva a **SET** gombot, amíg a kijelzőn meg nem jelenik az „1” szám. Nyomja le röviden az **UP/DOWN** gombot, amíg az „F” betű meg nem jelenik a funkció beállításához, majd engedje el a gombot. (1-2. ábra)

b) Nyomja le a **SET** gombot. Ekkor a választott állapot látható (3. ábra)

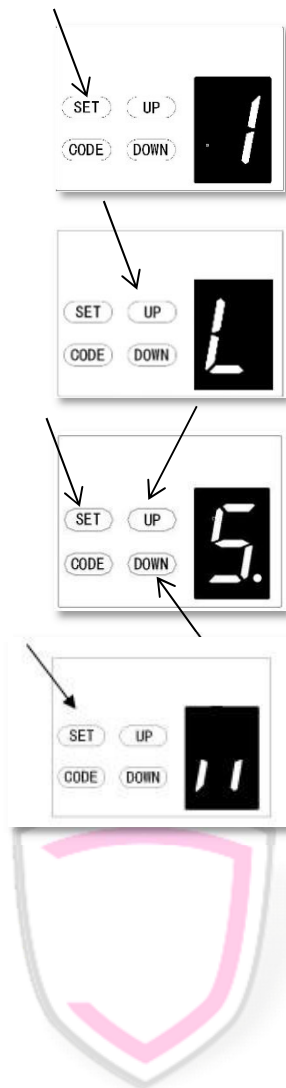
c) Nyomja le az **UP/DOWN** gombot a „0-1” közötti választáshoz. (4-5. ábra)

d) A megerősítéshez nyomja le a **SET** gombot.

A „0” azt jelenti, hogy a társasházi funkció ki van kapcsolva, ezért a kapu távirányítóval tetszőleges helyzetben megállítható.

Az „1” azt jelenti, hogy a társasházi funkció be van kapcsolva, ezért a kapu nyitás közben nem állítható meg távirányítóval. Zárás közben azonban bármely helyzetben megállítható, és ilyenkor automatikusan visszatér a legfelső helyzetbe.

Figyelem: Ez a beállítás nem érinti az univerzális vevőkészülékkel rendelkező távirányítókat.



L. NYITÁSI EMELŐERŐ BEÁLLÍTÁSA

VIGYÁZAT: A nyitási emelőerő beállítása a programozás során automatikusan lezajlik. Általában nincs szükség további beállításra.

a) Tartsa lenyomva a **SET** gombot, amíg a kijelzőn meg nem jelenik az „1” szám. Nyomja le röviden az **UP** gombot, amíg az „L” betű meg nem jelenik a funkció beállításához, majd engedje el a gombot.

b) Nyomja le ismét a **SET** gombot. A garázsnyitó a nyitási emelőerő beállítása üzemmódba kerül. A kijelzőn megjelenik az „5” szám és egy villogó pont.

c) Az **UP** gomb lenyomásával növelheti, a **DOWN** gomb lenyomásával csökkentheti az emelőerőt.

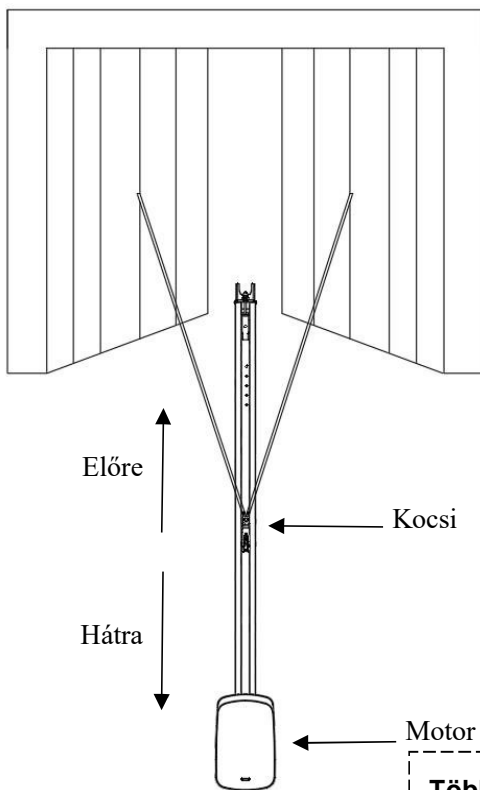
A minimális emelőerő „1”, amely tovább növelhető. A maximális emelőerőt a „9” szám jelöli.

d) A beállítás megerősítéséhez nyomja le a **SET** gombot. A garázsnyitó automatikusan készenléti állapotba kerül, és a kijelzőn a „11” jelzés látható.

FIGYELEM: Az emelőerő gyári beállítása „5”.

Motor irányváltás programozása

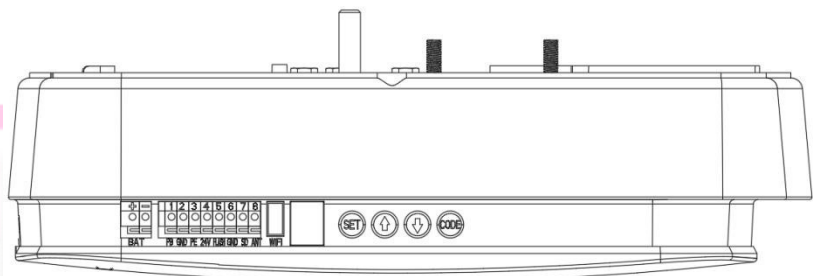
KÉTSZÁRNYÚ ADAPTER SZERELÉSE ESETÉN



1. A funkció beállítását követően a kapu kifelé nyílik.

A kapu nyitásakor a kocsi előre mozog.

A kapu zárásakor a kocsi hátra mozog.



Motor

Többfunkciós motoroknál:

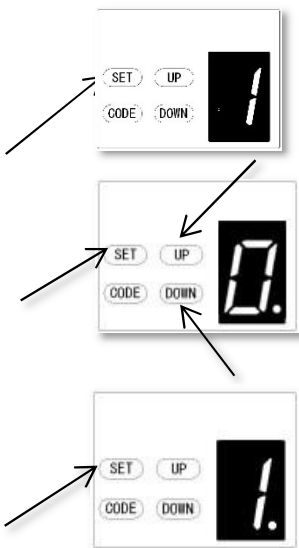
a) Tartsa lenyomva a **SET** gombot, amíg a kijelzőn meg nem jelenik az „1” jelzés. jelzés. Nyomja le röviden a **DOWN** gombot a „0” funkció kiválasztásához.

b) A **SET** gomb rövid lenyomása után a kijelzőn megjelenik a „0” jelzés, és a jobb sarokban egy piros pont villog.

c) Ezt követően nyomja le röviden az **UP/DOWN** gombot a „0” vagy az „1” funkció kiválasztásához. A gyári beállítás a „0”, amely letiltja a motor irányváltását. Az „1” szám azt jelenti, hogy az irányváltás aktiválva van, és a kapu hátrafelé mozog.

d) A beállítás megerősítéséhez nyomja le röviden a **SET** gombot.

Megjegyzés: A funkció aktiválása esetén újra be kell állítani a mozgási határértékeket.



NYIT-STOP-ZÁR (O/S/C) TERMINÁLOK

A Nyit-Stop-Zár funkció segítségével a garázsnyitó külső nyomógombbal is működtethető. A kapcsolóhoz feszültségmentes, normál esetben nyitott NC csatlakozók szükségesek (26. ábra)

Fotocella csatlakozó (opcionális) - 26, 27. ábra

Kapcsolóvezérlő csatlakozó (opcionális) – 26. ábra

Megjegyzés:

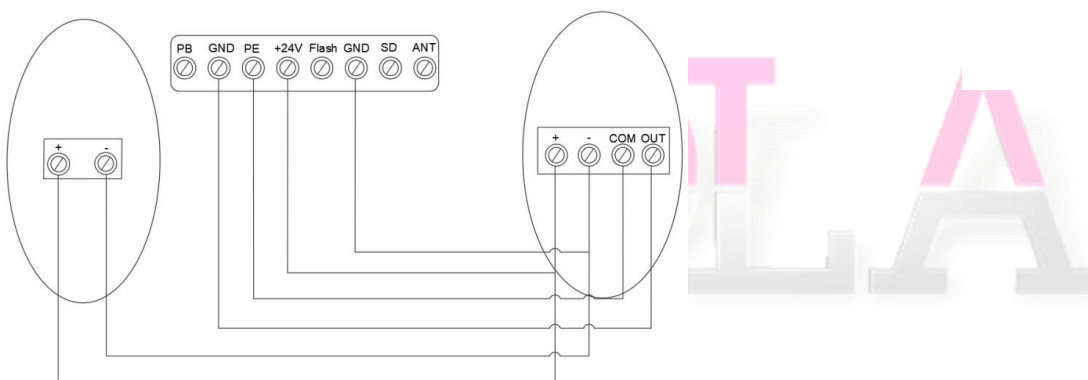
1. A villogólámpa

(riasztólámpa) feszültsége

max. 10W.

2. PB (Külső nyomógomb)

„NO” csatlakozóval.



Fotocella/kapcsolóvezérlő csatlakozó

Egyéb terminálok leírása és alkalmazása

1. A rendelkezésre álló Nyit-Stop-Zár interfészek. (26. ábra)

A kapu nyitáshoz/záráshoz adjon hozzá egy további Nyit-Stop-Zár gombot.

2. Villogólámpa funkció. (28. és 29. ábra)

A funkcióhoz tartozó interfészek 24V-35V feszültséget biztosítanak. Csatlakoztassa a villogólámpát 24V-28 VDC tápellátáshoz, amelynek áramerőssége $\leq 100\text{mA}$. Ha 220 VAC villogólámpát használ, használjon adaptert és megfelelő kábelezést

3. Beépített személybejáró kisajtó nyitásérzékelő biztonsági eszköz (SD) (28, 29 ábra)

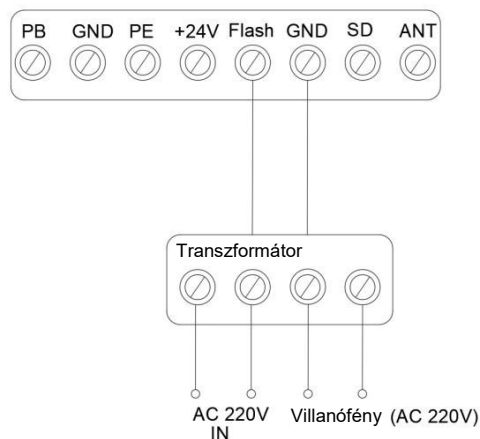
Ez a funkció biztosítja, hogy a garázkaput csak akkor lehessen kinyitni, ha a beépített személybejáró kisajtó csukva van. Így a kapu nem sérül.

4. Külső áramforrás (BAT) és antenna (ANT), WIFI port. (29. ábra)

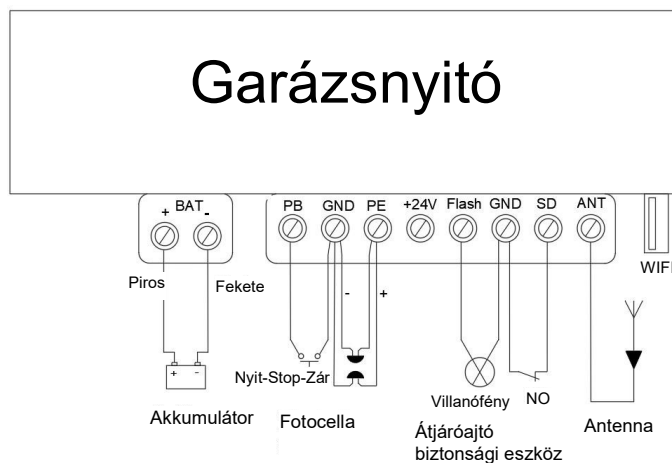
Külső tápellátás csatlakozópont, piros vezeték a „+”, fekete a „-” pólushoz.

„WIFI” Ez a port csatlakozik a WIFI modulhoz.

Az „ANT” a jelfogadó antenna interfésze.



28. ábra



Kiegészítő terminálcsatlakozó

29. ábra

KARBANTARTÁS

1. A vezérlés/automatika nem igényel különösebb karbantartást.

Évente legalább kétszer ellenőrizze a garázkapu kiegyensúlyozását és az alkatrészek megfelelő állapotát.

Évente legalább kétszer ellenőrizze a visszafordítási érzékenységet, és szükség esetén állítsa be.

Győződjön meg a biztonsági eszközök (pl. fotocella) megfelelő működéséről.

2. Karbantartási riasztás:

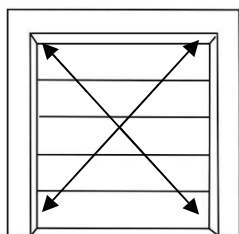
Ha a LED lámpa 10-szer felvillan, akkor a garázkapu nincs kiegyensúlyozott állapotban, és karbantartást igényel. Karbantartási riasztás esetén ellenőrizze a rendszert, vagy programozza újra a mozgási határértékeket.

Figyelem: Az akadozó garázkapu használata a nem megfelelő terhelés miatt lerövidíti a garázsnyitó élettartamát, és a garancia megszűnéséhez vezet.

MŰSZAKI ADATOK

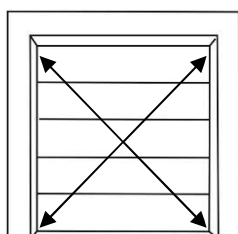
	FS 600	CD FORCE ARC 1000	CDC FORCE PLUS1200
Bemeneti feszültség	220 - 240V / 110 - 127V, 50–60 Hz		
Max. húzóerő	600 N	1000 N	1200 N
Kapu max. mérete	10 m ²	15 m ²	18 m ²
Kapu max. súlya (egyensúlyban)	100 kg	150 kg	180 kg
Kapu max. magassága	2400 - 3500mm	2400 - 3500mm	2400 - 3500mm
Hajtómű	Lánc / Szíj	Lánc / Szíj	Lánc / Szíj
Nyitás / zárás sebessége	160mm/s		
LED	24V / 15 db LED lámpa		
Határérték beállítása	Elektronikus	Elektronikus	Elektronikus
Transzformátor	Túlterhelésvédelmi technológia		
Rádiófrekvencia	433,92 MHz vagy 868,35 MHz		
Kódolási formátum	Ugrókód (7,38 x 10 ¹⁹ kombináció)		
Állapotjelző adó	2 X	2 X	2 X
Kódtárolási kapacitás	50 különböző kód (jelenleg)		
Riasztólámpa terminál	A csomag tartalmazza	A csomag tartalmazza	A csomag tartalmazza
Üzemi hőmérséklet	-40 °C - +50 °C	-40 °C - +50 °C	-40 °C - +50 °C
Biztonsági védelem	Lágyindítás, lágy leállítás, fotocella opció, riasztólámpa opció		
Védelmi szint	IP20	IP20	IP20

FS 600



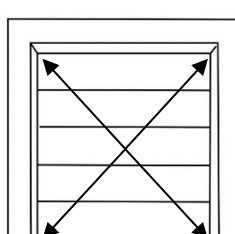
Kapu névleges
mérete:
≤ 10 m²

FS 1000

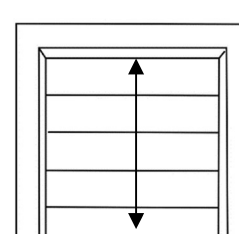


Kapu névleges
mérete:
≤ 15 m²

FS 1200



Kapu névleges
mérete:
≤ 18 m²

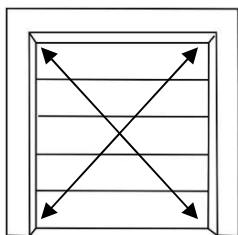


Normál kapumagasság: 2400 mm
Maximális kapumagasság: 3500 mm

MŰSZAKI ADATOK

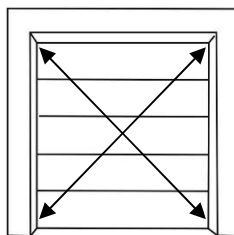
	FS 600-Speed	CDC FORCE ULTIMATE 1000 Speed
Bemeneti feszültség	220 - 240V / 110 - 127V, 50–60 Hz	
Max. húzóerő	600 N	1000 N
Kapu max. mérete	8 m ²	12 m ²
Kapu max. súlya (egyensúlyban)	80 kg	120 kg
Kapu max. magassága	2400 - 3500mm	2400 - 3500mm
Hajtómű	Lánc / Szíj	Lánc / Szíj
Nyitás / zárás sebessége	200mm/s	200mm/s
LED	24V / 15 db LED izzó	
Határérték beállítása	Elektronikus	Elektronikus
Transzformátor	Túlterhelésvédelmi technológia	
Rádiófrekvencia	433,92 MHz vagy 868,35 MHz	
Kódolási formátum	Ugró kód (7,38 x 10 ¹⁹ kombináció)	
Állapotjelző adó	2 X	2 X
Kódtárolási kapacitás	50 különböző kód (jelenleg)	
Riasztólámpa terminál	A csomag tartalmazza	A csomag tartalmazza
Üzemi hőmérséklet	-40 °C - +50 °C	-40 °C - +50 °C
Biztonsági védelem	Lágyindítás, lágy leállítás, fotocella opció, riasztólámpa opció	
Védelmi szint	IP20	IP20

FS 600-Speed

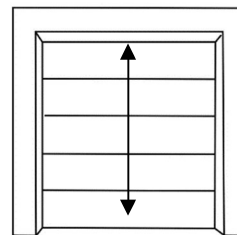


Kapu névleges mérete:
≤ 8 m²

FS 1000-Speed

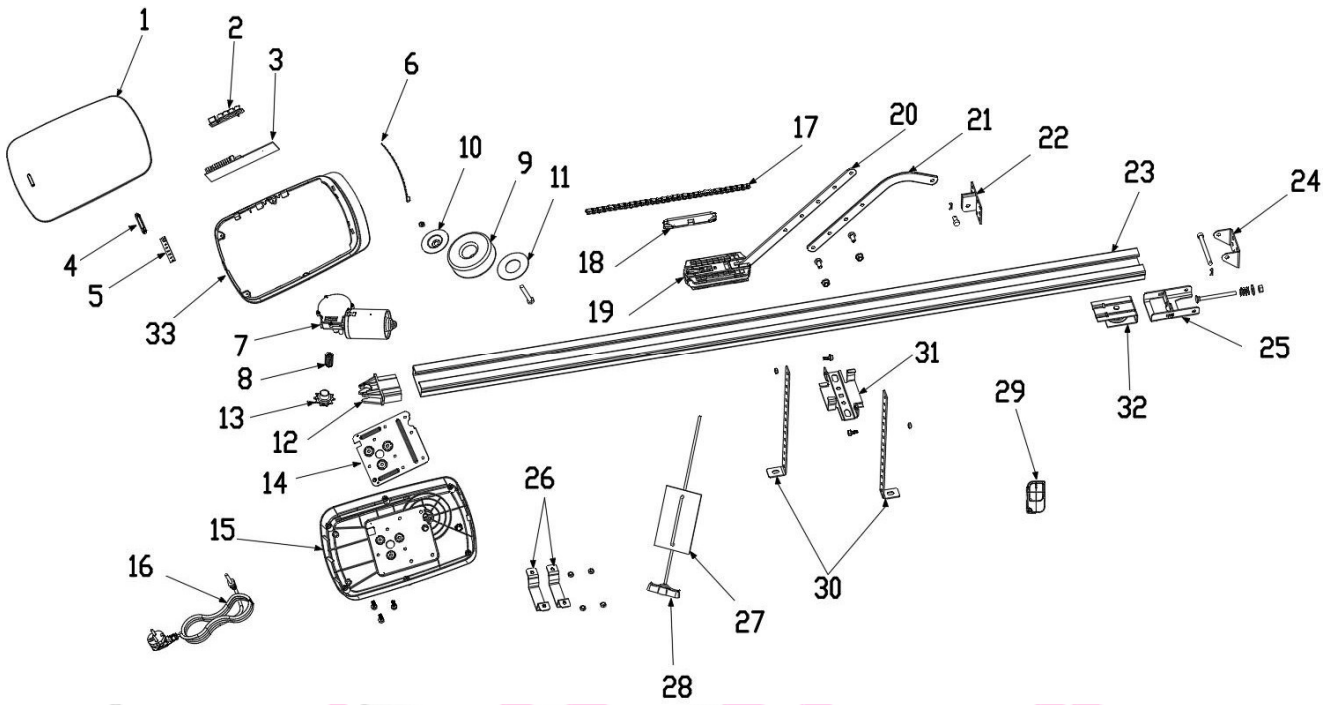


Kapu névleges mérete:
≤ 12 m²



Normál kapumagasság: 2400 mm
Maximális kapumagasság: 3500 mm



ALKATRÉSZLISTA A C-SÍNES KÉSZÜLÉKHEZ





Szám	Mennyiség	Leírás	Szám	Mennyiség	Leírás
1	1	Fedél/Burkolat	12	1	Lánckerék szerelvény
2	1	Szilikon kulcsok	13	1	Lánckerék
3	1	NYÁK	14	1	Acél fenéklemez
4	1	LED fedél	15	1	Alsó lemez
5	1	LED lámpa	16	1	Elektromos vezeték
6	1	Alsó LED lámpa	17	1	Lánc / Szíj
7	1	DC hajtóműves motor	18	1	Lánc /szíj kapocs
8	1	Motor tengelyhüvelye	19	1	Kocsi szerelvény
9	1	Transzformátor	20	1	Egyenes kar
10	1	Transzformátor fémtömítés	21	1	Hajlított kar
11	1	Gumi alátét	22	1	Kapukonzol

Szám	Mennyiség	Leírás
23	1	C-sín, acél
24	1	Fali konzol
25	1	Sínvég konzol
26	2	U akasztókonzol
27	1	Biztonsági kártya
28	1	Kioldó fogantyú
29	2	Jeladó
30	1	Tartókonzol
31	1	Pattintós konzol
32	1	Kerék konzol
33	1	Fő burkolat

Gyakori hibák és megoldások

Hiba	Oka	Megoldása
A garázsnyitó nem működik Az LCD képernyő nem világít	1. Áramellátás 2. A tápkábel meglazult	1. Ellenőrizze, hogy van-e áramellátás a csatlakozóaljzatnál 2. Ellenőrizze a biztosítékcsovet 3. Ellenőrizze, hogy a transzformátor kisfeszültségű vezetéke csatlakoztatva van-e a tápegységhez 4. Ellenőrizze, hogy a szalagkábel csatlakoztatva van-e 5. Ellenőrizze e 26 V AC feszültséget a transzformátor kisfeszültségű oldalán. Ha a 26 V AC feszültség jelen van, cserélje ki az áramköri lapot. Ha nincs, cserélje ki a transzformátort
Hiányzó pozíció	Rendszerhiba	Állítsa be a mozgási határértékeket
Programozás közben a digitális kijelző: 	A mozgás 30 cm-nél kevesebb, vagy 9 m-nél több	Állítsa be a mozgási határértékeket
Digitális kijelzés:  A garázsnyitó nem működik, vagy leáll	Feszültségingadozás, vagy kibillent a kapu	1. Ellenőrizze az áramellátást 2. Egyensúlyozza ki a kaput
A garázsnyitó nem működik Digitális kijelzés: 	A készülék nem menti a felső és alsó határértéket A felső és alsó határérték programozása nem volt megfelelő	Programozza újra a „FEL” és „LE” határértékeket a kézikönyv utasításai szerint
A LED mindig világít	A vezérlőpanel vagy az elektromos doboz meghibásodott	Cserélje ki a vezérlőpanelt vagy az elektromos dobozt.
A távirányítóval működtetett garázkapu 10 cm távolság megtétele után megáll Digitális kijelzés: 	A Hall-érzékelő vezetéke meglazult vagy sérült	Nyissa ki a burkolatot, és ellenőrizze az érzékelő vezetékét. Csatlakoztassa újra, vagy cserélje ki.
A garázsnyitó nem működik. A relé kattogó hangot ad Digitális kijelzés: 	A hajtómű és az elektromos doboz közti vezeték meglazult	Nyissa ki a borítást, és ellenőrizze a hajtómű és az elektromos doboz közti vezetékét.
10 cm távolság megtétele után a kapu leáll Digitális kijelzés: 	A hajtómű és az elektromos doboz közti vezeték fordítva van bekötve	Áramtalanítsa a készüléket, majd nyissa ki a borítást, és kösse be helyesen a hajtómű és az elektromos doboz közti vezetékét. Állítsa be a mozgási határértékeket.
A kapu csak felfelé mozog. A lefelé mozgás nem működik, és a digitális kijelzés: 	A fotocella-funkció be van kapcsolva, de nincs csatlakoztatva fotocellás eszköz.	Ha nincs csatlakoztatva fotocellás eszköz, kapcsolja ki a fotocella-funkciót. (Lásd a használati kézikönyvet) 3. Ellenőrizze, hogy a fotocella megfelelően van-e csatlakoztatva, és nincs-e takarásban.

A teljesen nyitott kapu egy idő után automatikusan becsukódik A LED lámpa 4-szer felvillan	Az automatikus zárás be van kapcsolva	Állítsa be az automatikus zárás időpontját, vagy kapcsolja ki az automatikus zárást. (Lásd a használati kézikönyvet)
A riasztólámpa a kapu leállása után is ég	Az áramköri lap elromlott	Cserélje ki az áramköri lapot
A LED fény nem működik	1. A LED tápkábele nincs csatlakoztatva 2. A LED világítás elromlott 3. Az áramköri lap elromlott	1. Ellenőrizze a LED tápkábelét 2. Cserélje ki a LED világítást 3. Cserélje ki az áramköri lapot
A kapu a teljes becsukódás előtt automatikusan visszahúzódik a felső határig	Az automatikus visszafordulás funkció be van kapcsolva A kapu beépítése nem megfelelő A kapu mozgásának útjában akadály van	1. Ellenőrizze a kaput, és állítsa be a mozgási határértéket 2. Növelje az automatikus biztonsági visszafordulás teljesítményét
Nyitás közben a kapu automatikusan megáll	Az automatikus védelem funkció be van kapcsolva, és a rendszer akadályt érzékel A kapu beépítése nem megfelelő A kapu mozgásának útjában akadály van	1. Ellenőrizze a kaput, és állítsa be a mozgási határértéket 2. Növelje az automatikus biztonsági visszafordulás teljesítményét
A távirányító nem működik, vagy a távolság túl kicsi	1. Lemerült az akkumulátor/elem 2. Az antenna meglazult, vagy nincs megfelelően kihúzva 3. Interferencia a közelben	1. Cserélje ki az akkumulátort/elemet 2. Húzza ki a garázsnyitó készülék antennáját 3. Szüntesse meg az interferenciát
Nem lehet kódolni az új távirányítókat	Az új távirányító nem kompatibilis a garázsnyítóval	Csak a cégünk által forgalmazott távirányítót használja
Digitális kijelzés: 	A távirányító kódok tárhelye megtelt	Törölje a tárolt kódokat (Lásd a használati kézikönyvet)
Készenléti állapot, digitális kijelzés: 	A kapu funkciói nem működnek	Ellenőrizze a kapu működését kapcsolóval
A garázsnyitó működik, de a kapu nem mozdul	A motor tengelyhüvelye elkopott	Cserélje ki a motor tengelyhüveljét
Az akkumulátor nem ad áramot	1. Lemerült az akkumulátor 2. Az akkumulátor vezetékét fordítva kötötték be 3. Az akkumulátor vezetéke megsérült	1. Töltsé fel az akkumulátort 2. Nyissa ki a borítást, és ellenőrizze az akkumulátor „+” és „-” végpontjait 3. Cserélje ki az akkumulátor vezetékét
Egyéb rendellenességek	A külső eszközök nem kompatibilisek a garázsnyítóval	Válassza le a külső eszközöket. Ha a probléma továbbra is fennáll, cserélje ki az áramköri lapot
Digitális kijelzés:	A garázskapu-rendszer karbantartást igényel	A garázskapu és a motor teljes karbantartást igényel