

# RS70

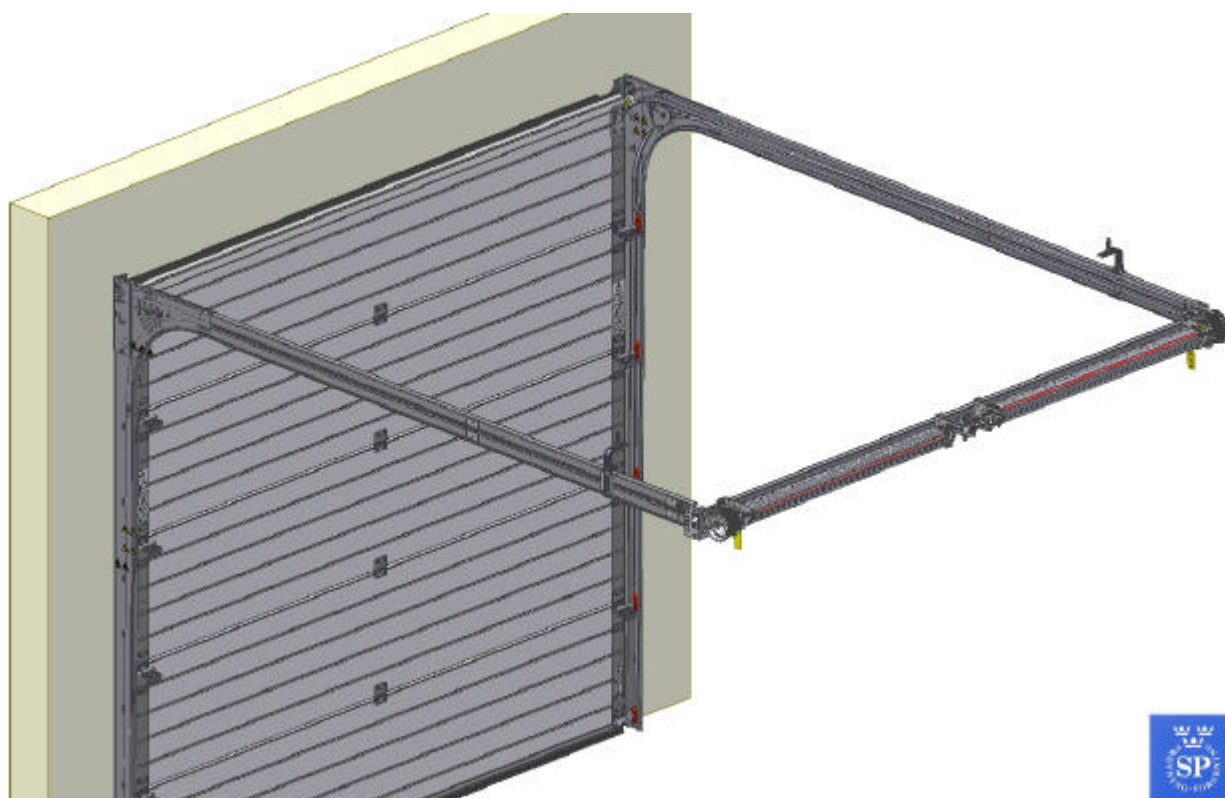
# CE

## Vasalatrendszer lakossági garázskapukhoz

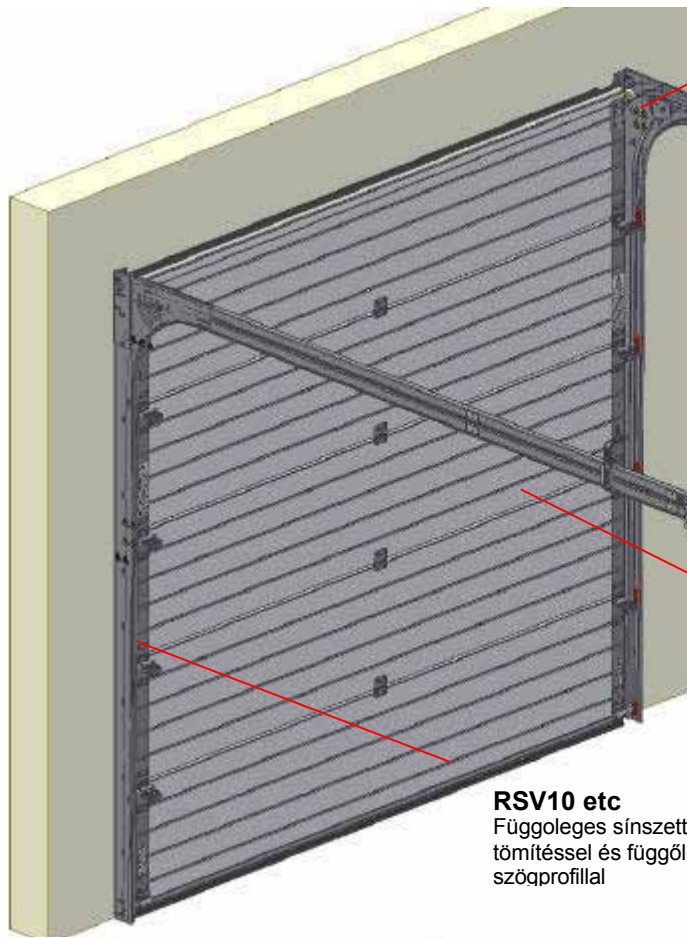
Beépítési magasság 86mm, rúgók hátul

**BESZERELÉS / KARBANTARTÁS / HASZNÁLAT**

© Minden jog fenntartva. FlexiForce® 2009



## RS70 RENDSZER ÁTTEKINTÉSE



### Kötélcsiga

A dupla vízszintes sín végén lévő dobokhoz vezeti az emelőkábeleket

### RS70H10 stb.

Vízszintes dupla sín szett

### Tengely rendszer

Torziós rúgókkal, rúgótörés-gátlóval, dobokkal, rúgóvégekkel, kábelekkel, stb.

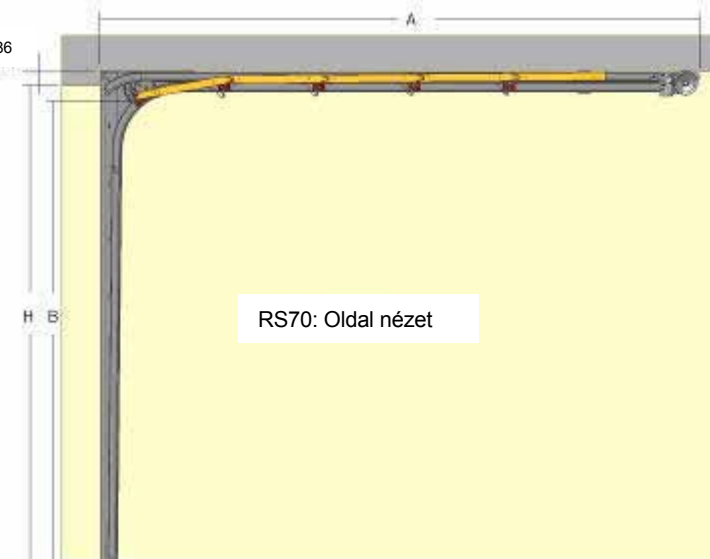
### Kapupanelek, szekciók

Végzáró lemezekkel, zsanérokkaival, alsó konzolokkal, alsó/felső gumitömítéssel, felső görgőtartóval, ablakokkal, stb.

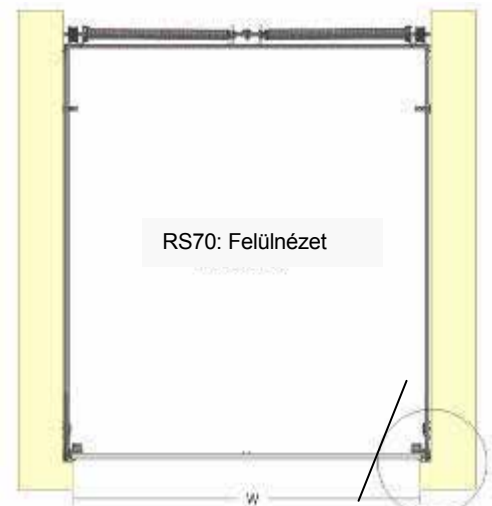
### RSV10 etc

Függőleges sínszett, oldalsó tömítéssel és függőleges szögprofilal

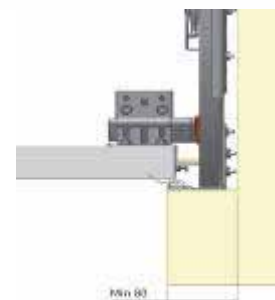
Min 86



RS70: Oldal nézet

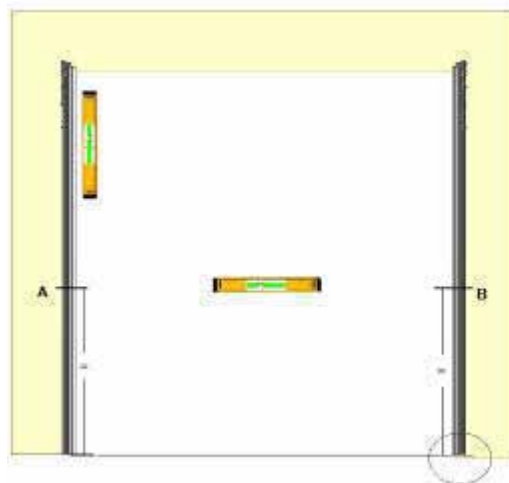
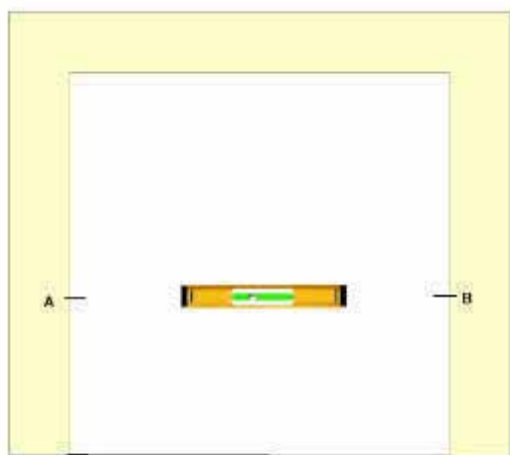
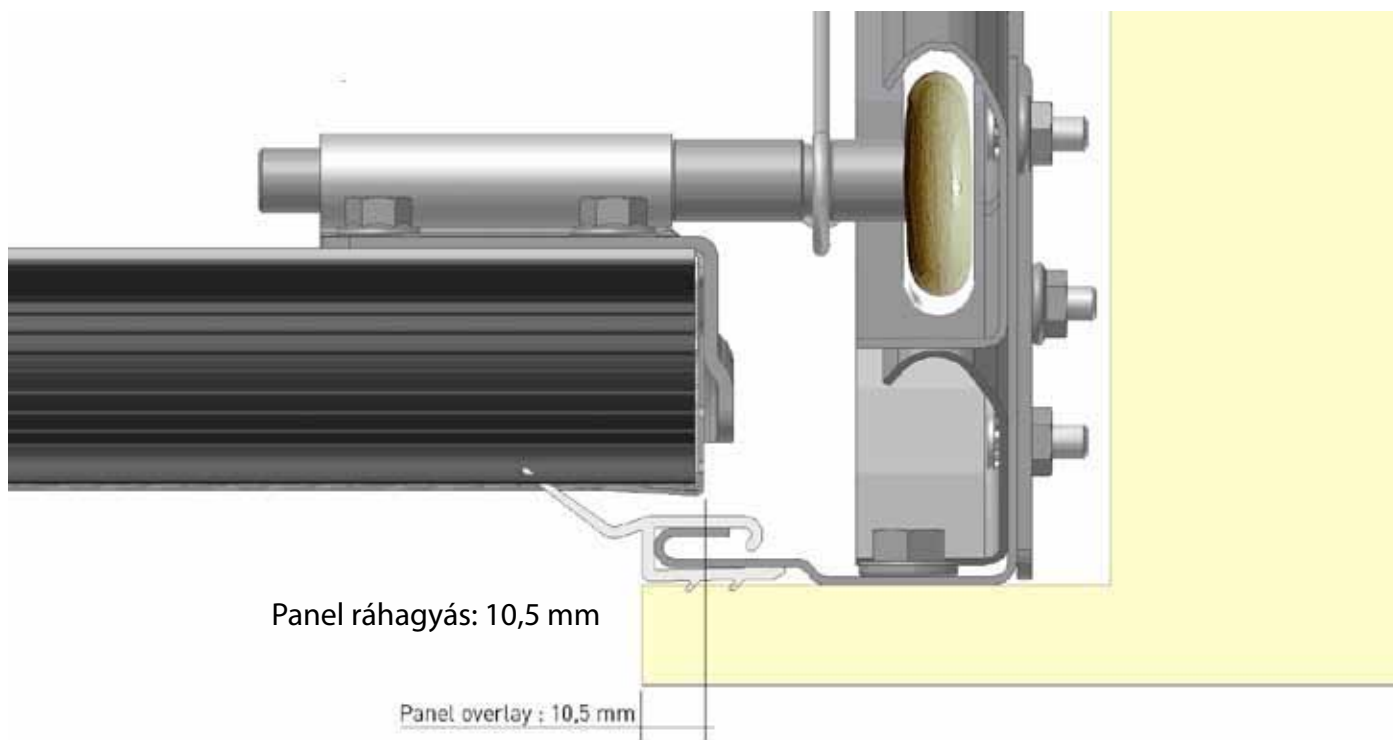


RS70: Felülnézet

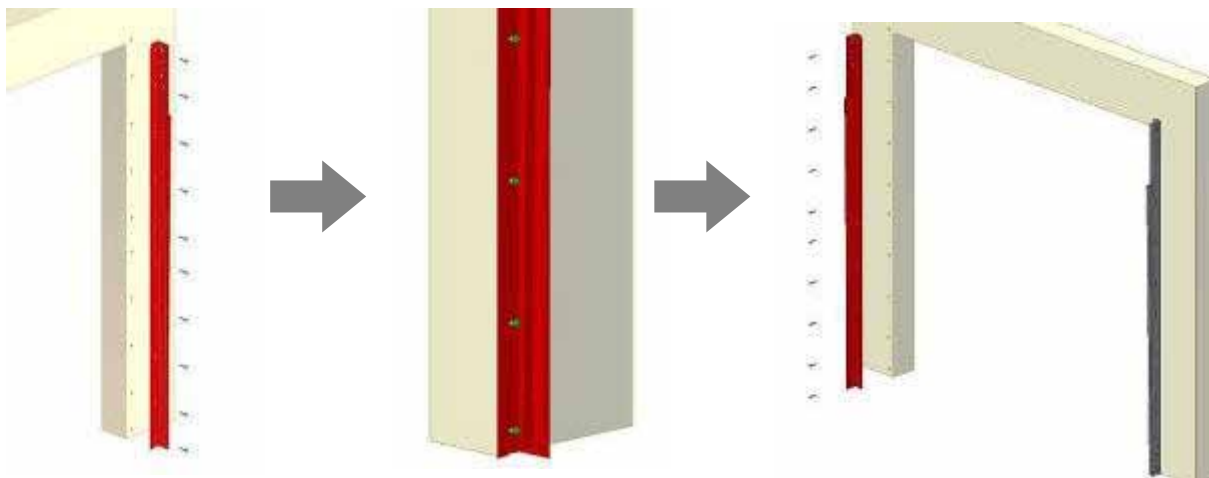


Min 80

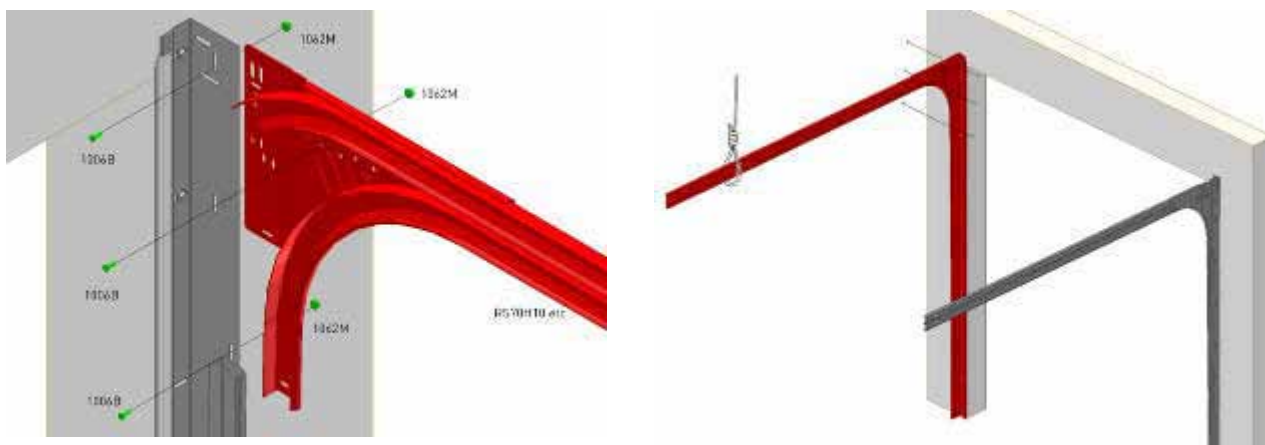
B = H – 70mm kézi mozgató kapuknál  
 B = H – 0mm motoros mozgató esetén  
 (Lásd bővebben a motoros mozgató fejezetben!!!)



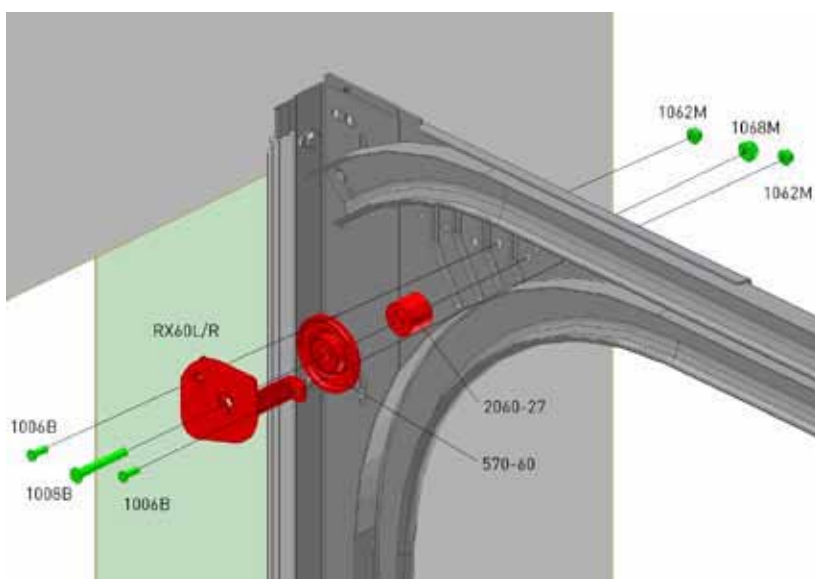
## FÜGGŐLEGES VASALAT



## VÍZSZINTES VASALAT

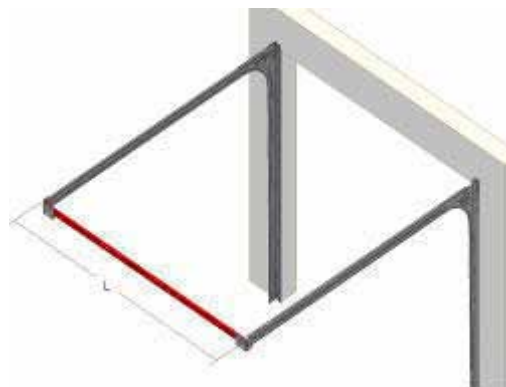
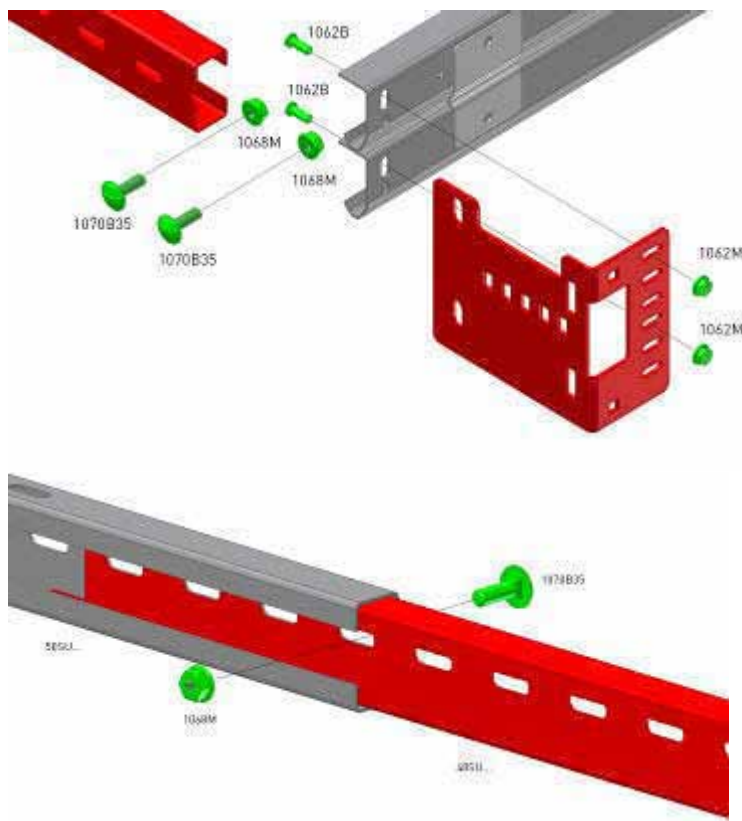


## KÁBELCSIGA FELSZERELÉSE



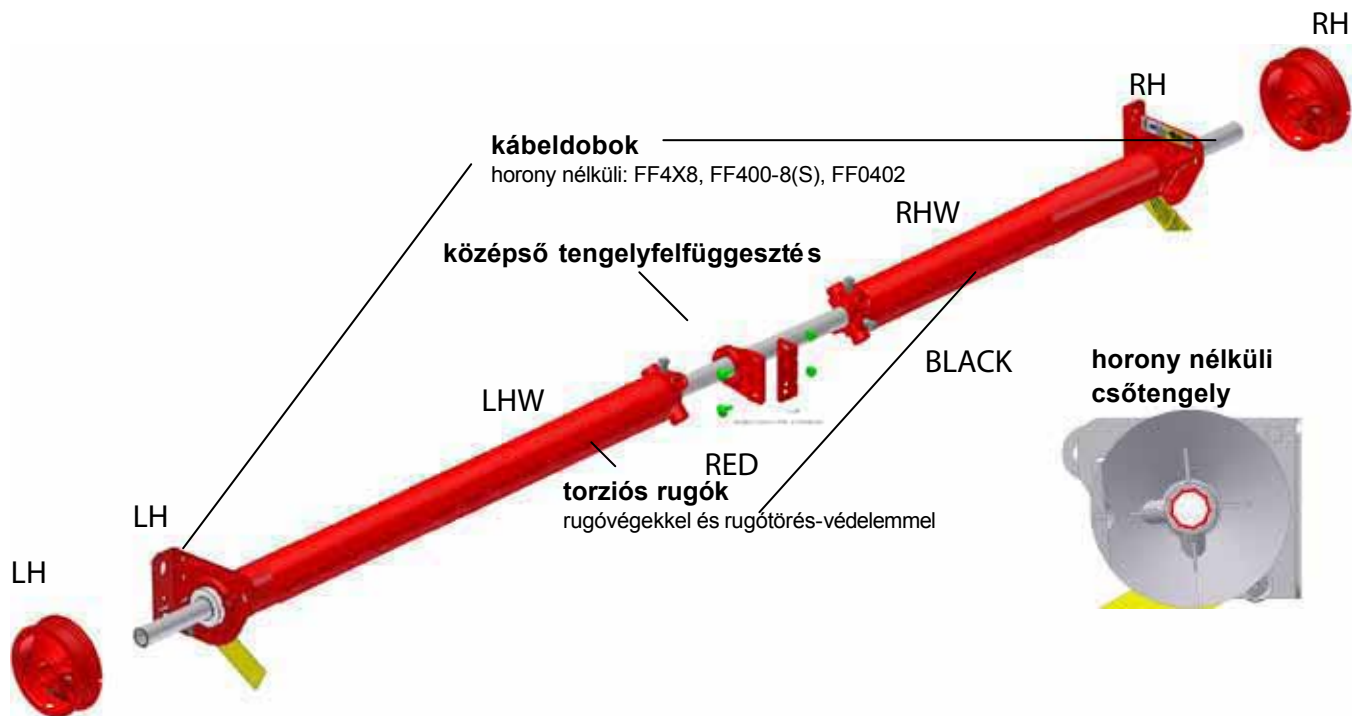
FIGYELEM! Az RX80L/R takarólemez és az 570-80 nagyobb kábelcsiga nehezebb kapu esetén választható!

## A VÍZSZINTES SÍNEK HÁTSÓ ÖSSZEKÖTÉSE

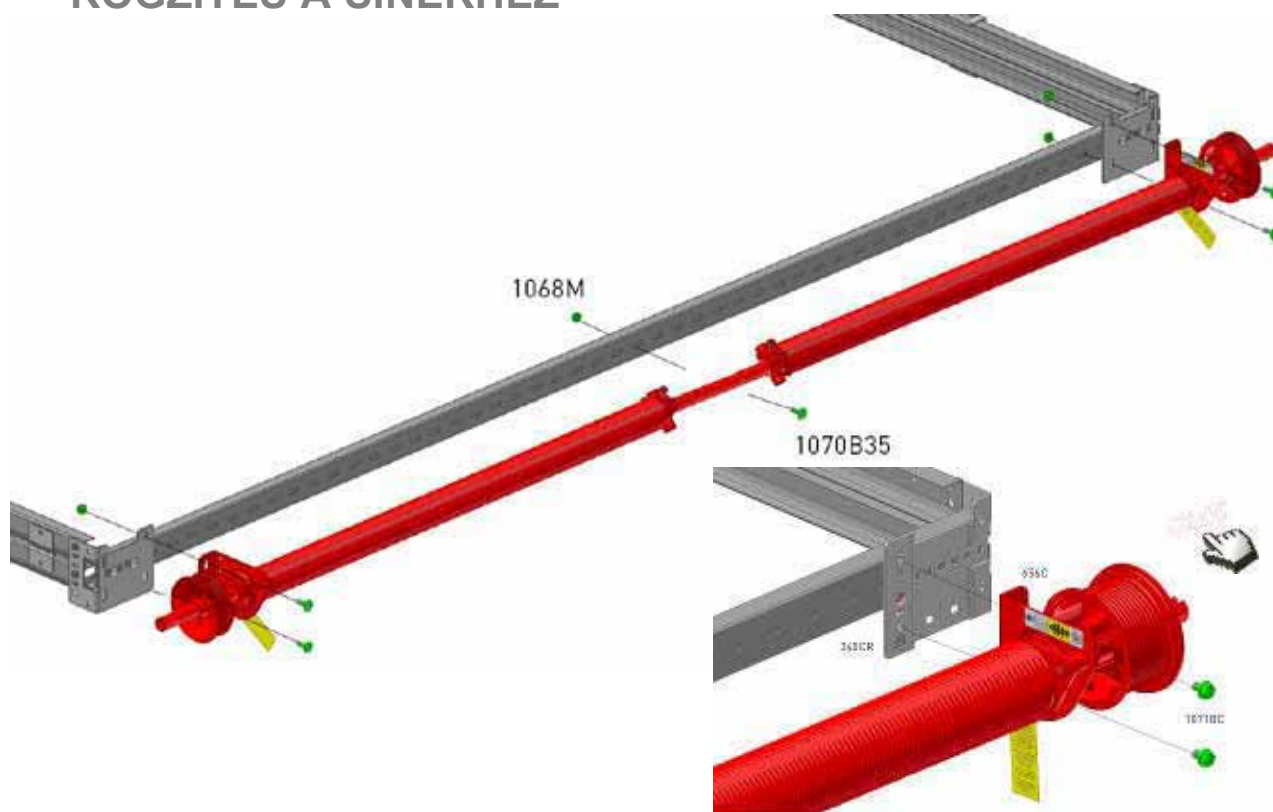


L = nyílás szélesség + 134mm

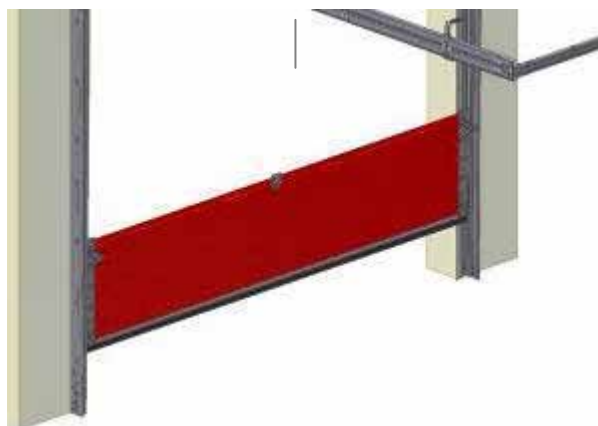
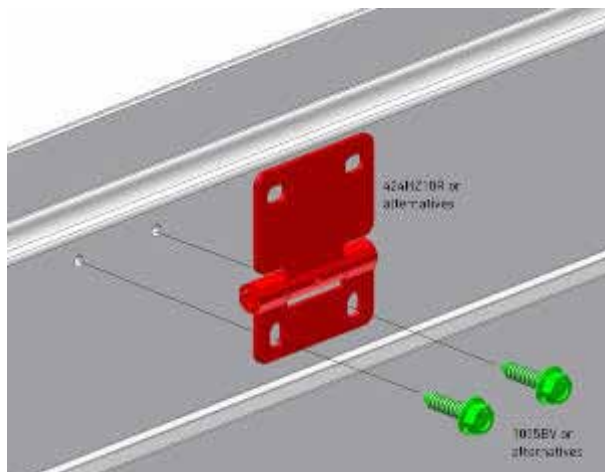
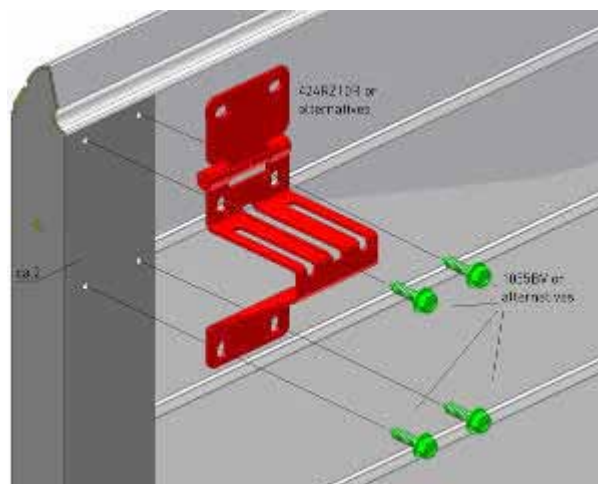
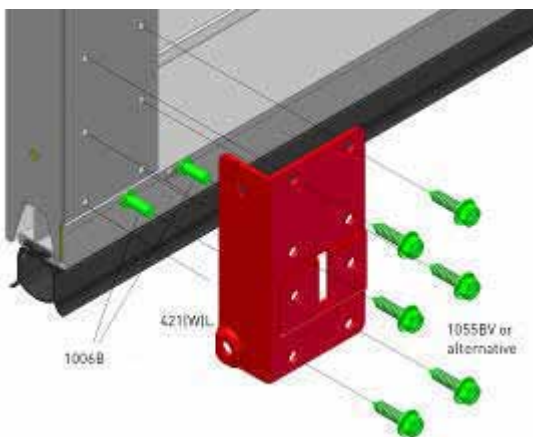
## TENGYEL BESZERELÉSE

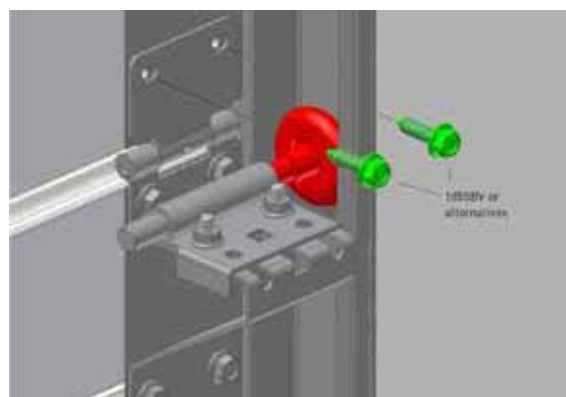
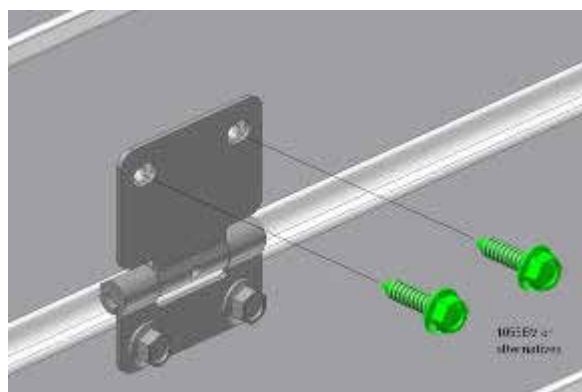
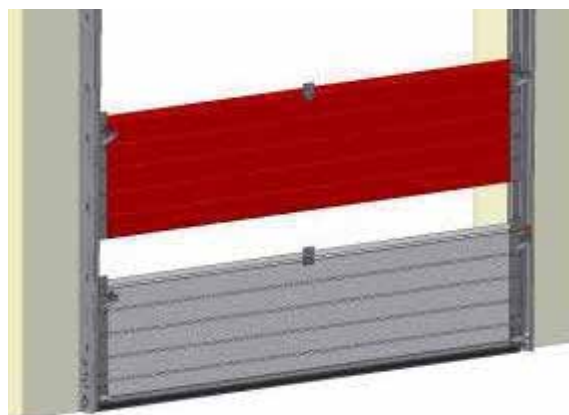
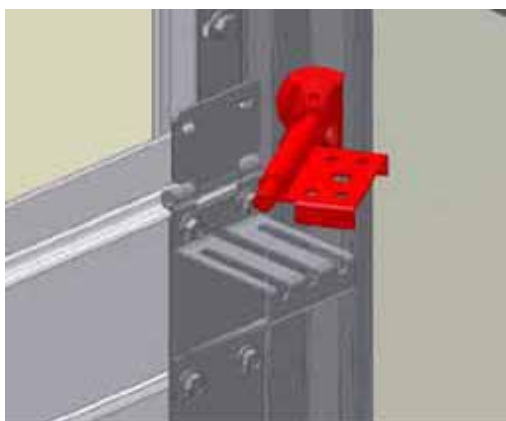
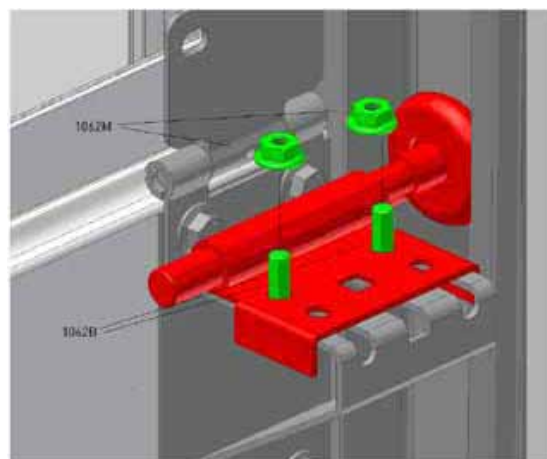
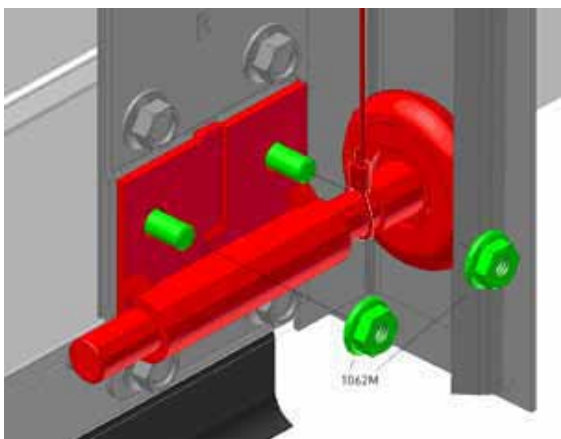


**RÖGZÍTÉS A SÍNEKHEZ**

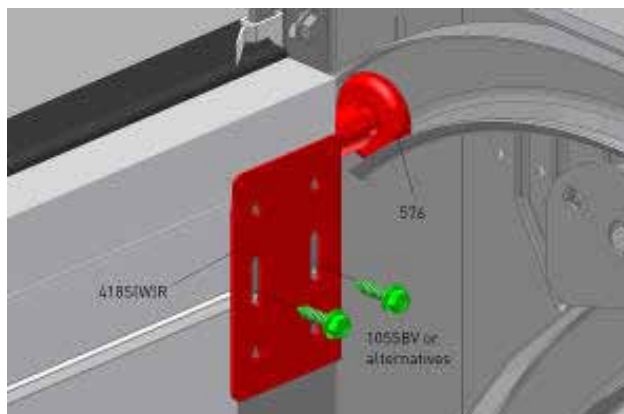
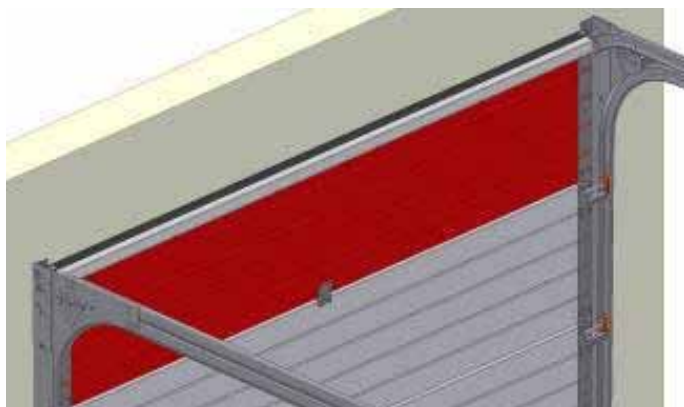


**PANEL BESZERELÉSE**

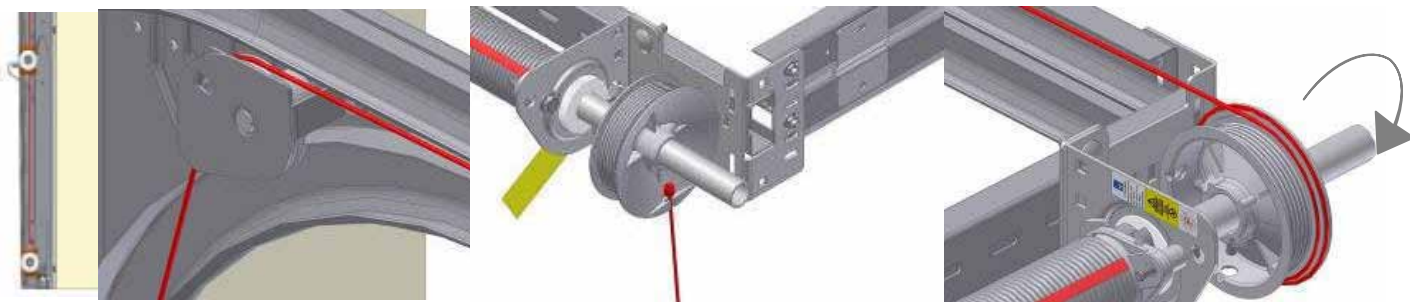




FELSŐ PANEL ÉS GÖRGŐTARTÓ BESZERELÉSE



## KÁBELEK ÉS TORZIÓS RÚGÓK



A kábelek a görgők mögött futnak a dobokig!

Ékhorony nélkül: Rögzítse a tengelyt a fogóval. Vezesse hátra a kábelt a kábelcsigán keresztül.

## TORZIÓS RUGÓ FELHÚZÁSA

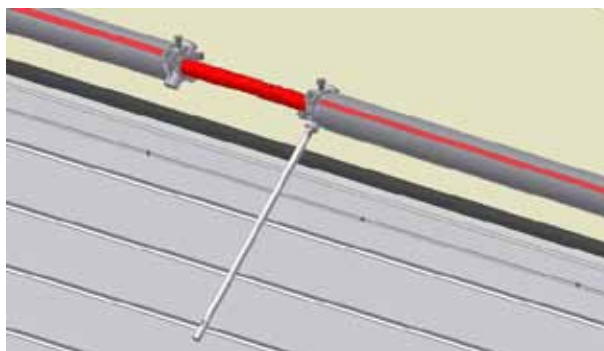
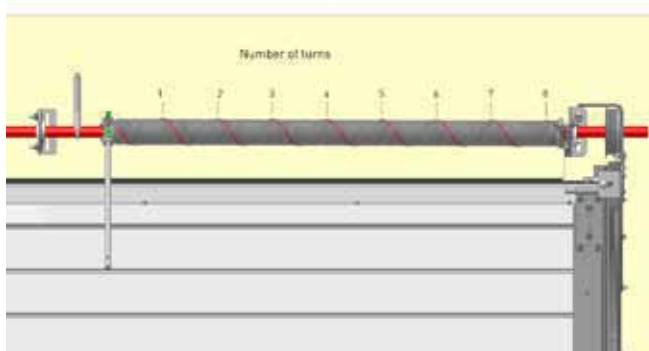
### FIGYELEM!



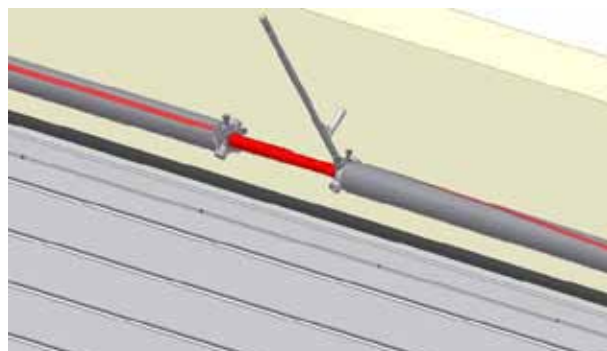
A torziós rugók esetében jelentős feszítőerővel kell számolni! Mindenesetben legyen nagyon körültekintő! Beszerelést, karbantartást és javítást kizárólag szakképzett és tapasztalt kapuszerelő végezhet. Megfelelően karbantartott és jól illeszkedő rugófeszítőt használjon (FlexiForce kód: RES-TB).

### Menetek száma:

<b>Magasság (H)</b>	<b>4 panel</b>	<b>5 panel</b>
2000mm	7.1 menet	6.8 menet
2125mm	7.6 menet	7.3 menet
2250mm	8.0 menet	7.7 menet
2375mm	8.4 menet	8.7 menet
2500mm	8.5 menet	9.2 menet
	<b>5 panel</b>	<b>6 panel</b>
2750mm	9,4 menet	9,2 menet
3000mm	10,3 menet	10,0 menet



Helyezze be az egyik feszítőkart a nyílásba!



Fordítsa el a feszítőkart negyed fordulattal, hogy a rugó megfeszüljön!